



EXAMEN FINAL

MECATRONICIEN(NE) D'AUTOMOBILES VÉHICULES LÉGERS

Informations pour le candidat à l'examen écrit 2014

Contenu des dossiers et temps à disposition:

- Connaissances professionnelles I 75'

Technique automobile (électricité / électronique)
Bases (calcul, physique, électrotechnique, prescriptions, informatique, information technique)

- Connaissances professionnelles II 75'

Technique automobile (moteur)
Bases (calcul/physique, connaissance des matières, technique de fabrication, information technique)

- Connaissances professionnelles III 50'

Technique automobile (transmission)
Bases (calcul/physique, connaissance des matières, technique de fabrication, information technique)

- Connaissances professionnelles IV 50'

Technique automobile (châssis)
Bases (calcul/physique, connaissance des matières, technique de fabrication, information technique)

Moyens auxiliaires autorisés pour toute la durée l'examen:

- Calculatrice de poche (sans imprimante ni secteur)
- Formulaire techniques (sans exemples numériques)
- Cahier de normes « ASETA »
- Matériel de dessin technique
- 4 stylos ou crayons de couleurs différentes

Remarques:

- Inscrire votre numéro de candidat sur toutes les feuilles volantes à l'emplacement prévu.
- Contrôler s'il n'y a pas de devoirs aussi au verso des feuilles d'examen.
- Vos réponses doivent être indiquées de manière claire et précise afin d'éviter toute possibilité de contestation.
- Les questions à choix multiples ne comportent qu'une seule réponse correcte.
- Les devoirs comportant la remarque:
« Résultat avec développement mathématique complet »
sont à résoudre proprement en indiquant le développement complet à l'emplacement prévu. Les résultats obtenus seront arrondis d'une manière réaliste, les unités choisies en conséquence.
Pour tous les autres devoirs, il n'est pas nécessaire d'indiquer le développement.



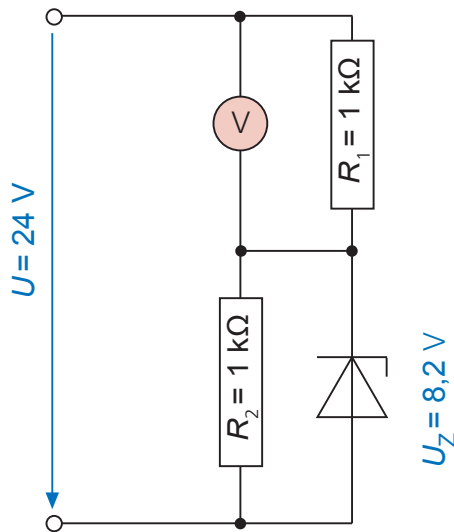
Date	Candidat N°	Points obtenus	
Expert 1			
Expert 2	Temps	Max. possible	
	75 min	25	50

Connaissances professionnelles 1 - 2014

01. Nommer deux effets que peut produire un courant circulant dans le bobinage d'un relais.

- 1) _____
- 2) _____

02. Quelle valeur indique le voltmètre ?



voltmètre : _____

03. Quel énoncé concernant la loi d'Ohm est correct ?

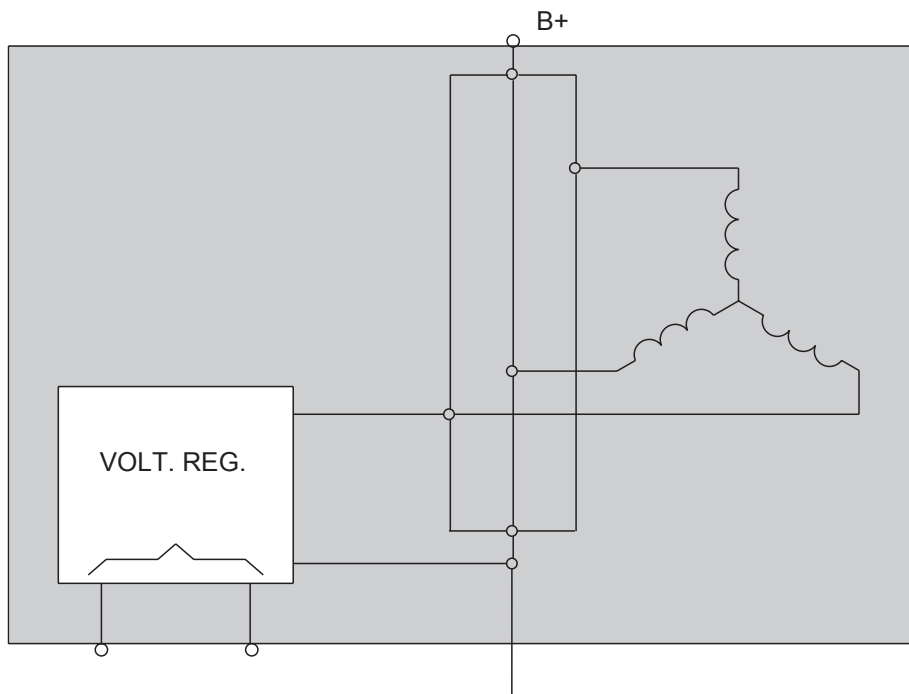
- La résistance d'un consommateur est d'autant plus grande, que la tension qu'on lui applique est élevée.
- Avec une tension stable, l'intensité traversant un consommateur est d'autant plus grande que sa résistance est petite.
- Avec une tension stable, l'intensité traversant un consommateur est d'autant plus petite que sa résistance est faible.
- Lorsqu'on augmente la tension appliquée à une résistance fixe, la puissance absorbée diminue d'autant.

Ces problèmes d'examen doivent être traités confidentiellement.
© UPSA Case postale 5232, 3001 Bern

04. Quel énoncé concernant l'alternateur est juste ?

- Les diodes d'excitation empêchent le passage du courant de l'alternateur à la batterie.
- Les diodes Zener de puissance servent également à la protection contre les surtensions.
- La production de la tension est basée sur le principe de l'induction statique.
- Dans les enroulements du stator est produite une tension continue pulsée.

05. Compléter le schéma avec les symboles des diodes positives et négatives.



06. Quel énoncé concernant une installation d'allumage est juste ?

- L'enroulement primaire est, par la borne 4, connecté directement à la bougie d'allumage.
- La haute tension d'allumage est induite entre l'électrode centrale et celle de masse de la bougie.
- Lors du point d'allumage, le circuit du courant primaire est fermé par l'unité de commande.
- Dans une installation d'allumage transistorisé, la tension d'allumage peut atteindre environ 40 kV.

B
Pts max./
Taxation

TA
Pts max./
Taxation

2

2

2

Ces problèmes d'examen doivent être
traités confidentiellement.
© UPSA Case postale 5232, 3001 Bern

B
Pts max./
Taxation

TA
Pts max./
Taxation

08. Répondre par J (juste) ou par F (faux) aux affirmations suivantes :

- ___ Le courant d'essai à froid détermine la capacité de stockage d'une batterie.
- ___ La tension de repos d'une batterie 12 V complètement chargée est d'environ 12,7 V.
- ___ Une batterie se décharge, même si aucun consommateur ne lui est branché.
- ___ La masse volumique de l'électrolyte d'une batterie chargée est de 1,22 kg/dm³.

2

09. Quel énoncé est correct ?

- Les courants de Foucault ne se produisent que dans les métaux ferreux.
- Une diode couplée en série avec une bobine peut servir de protection contre les courants de self-induction.
- La tension du secondaire par rapport au primaire d'un transformateur, mesurée avec une résistance de charge fixe, est proportionnelle au rapport du nombre de spires.
- Une bobine connectée en parallèle avec une VDR, augmente la tension de self induction à l'ouverture du circuit.

2

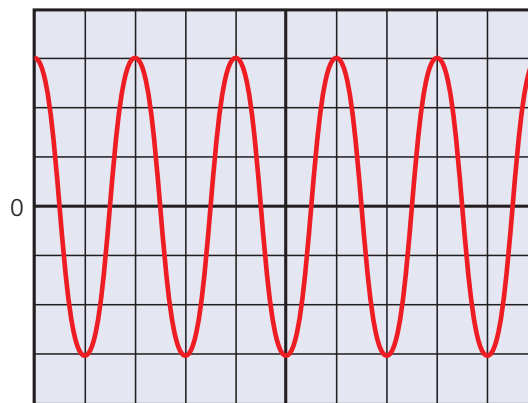
10. La fréquence du signal sur cet oscilloscope est de 2'500 Hz.

a) Déterminer la valeur du réglage de la base de temps sur l'oscilloscope.

TIME/DIV : _____

b) Déterminer la valeur efficace de ce signal.

Valeur efficace : _____

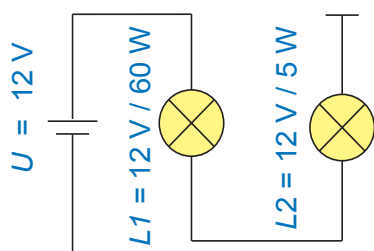


A_y = 1 V/div.

2

2

11. Quel énoncé est juste ?



- L₁ et L₂ brillent à leur puissance nominale spécifique.
- L₁ brille moyennement et L₂ faiblement.
- L₂ brille et L₁ ne brille pas.
- Les deux lampes ne brillent pas.

2

12. Quel énoncé est juste :

- L'image 1 du tube cathodique montre un court-circuit entre la ligne du CAN-low et la masse.
- L'image 1 du tube cathodique montre le fonctionnement correct d'un Bus CAN.
- La ligne du CAN-low dans l'image 2 est court-circuitée avec la masse.
- L'image 2 du tube cathodique montre que la ligne CAN-low est coupée.

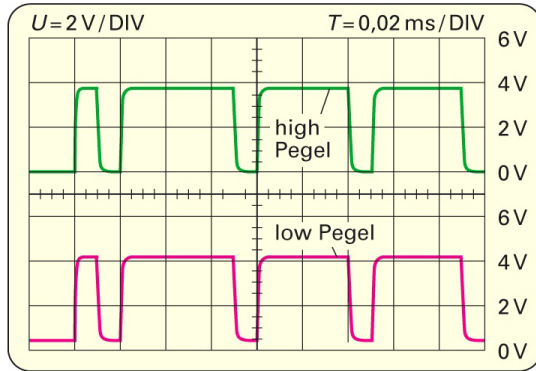


Image 1

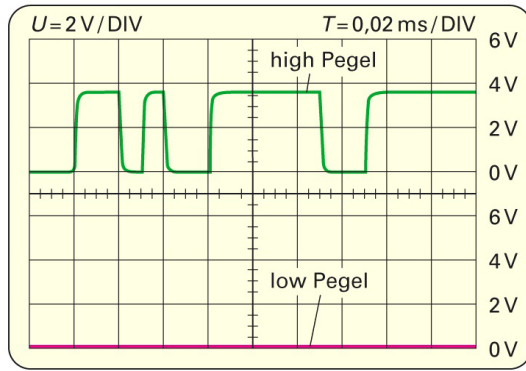


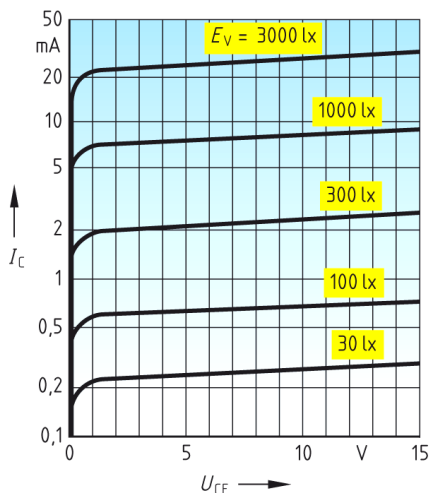
Image 2

13. Quelle est la proposition correcte concernant les moyens employés pour rendre le CAN bus insensible aux perturbations électromagnétiques ?

- Des anneaux magnétiques entourent la ligne tous les 56 cm.
- Le bus passe dans la carrosserie qui fait l'effet d'une cage de Faraday.
- Utilisation de fils torsadés et signaux en miroir des deux câbles du bus.
- Utilisation d'une fréquence de travail très élevée pour être insensible.

14. Courbes caractéristiques d'un composant électronique

Dessiner son symbole dans le rectangle.



15. Quel énoncé est juste ?

Les lampes halogènes se différencient des lampes à incandescance par ...

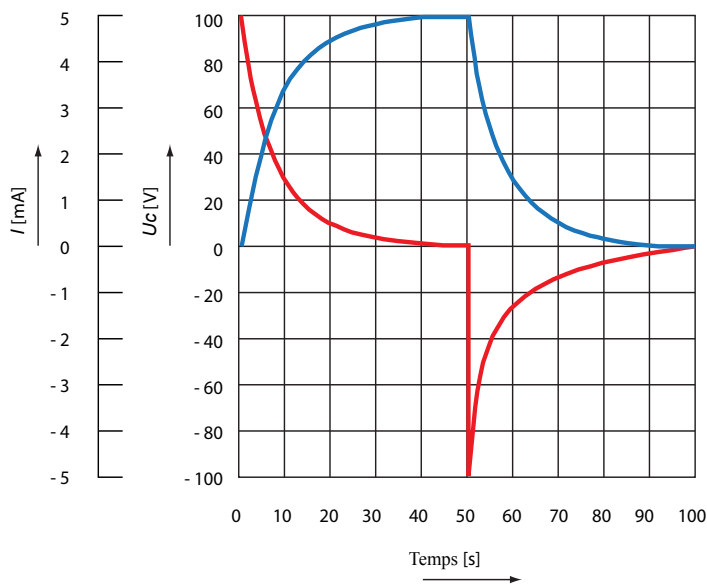
- une température inférieure du filament et du verre de l'ampoule.
- une pression interne plus élevée du gaz de remplissage (jusqu'à environ 40 bar).
- une plus grande émission de lumière grâce à la plus basse température du filament.
- un procédé chimique par lequel des particules de tungstène se redéposent sur la partie la plus chaude du verre de l'ampoule.

16. Répondre par J (juste) ou par F (faux) aux affirmations suivantes :

- ___ Dans un alternateur triphasé, le type de branchement des diodes permet de redresser le courant en pleine phase.
- ___ La modification du régime de rotation de l'alternateur ne modifie pas la fréquence du courant alternatif induit car elle dépend uniquement du nombre de pôles du rotor.
- ___ Avec un stator d'alternateur branché en étoile, la tension totale est créée par deux phases mises en série lorsque la 3^{ème} phase est à 0.
- ___ Un alternateur ne peut pas produire de courant s'il tourne dans le sens opposé à celui pour lequel il a été conçu.

17. Charge / Décharge d'un condensateur

Quelle intensité circule lorsque la tension de charge du condensateur est de 60 V ?



Réponse : _____

B
Pts max./
Taxation

TA
Pts max./
Taxation

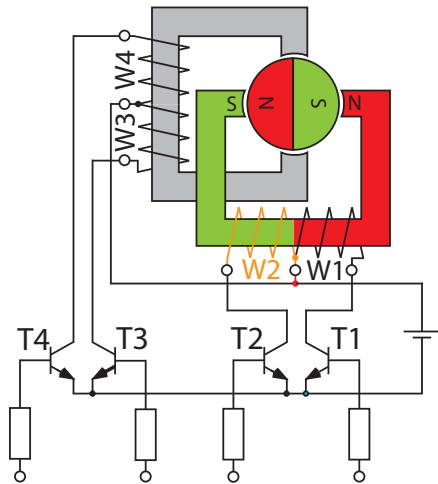
2

4

2

Ces problèmes d'examen doivent être traités confidentiellement.
© UPSA Case postale 5232, 3001 Bern

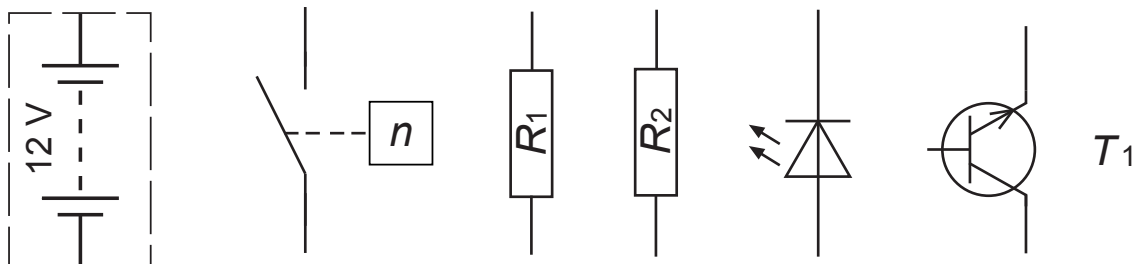
18. Le moteur pas à pas est dans la position représentée. Le rotor doit alors être tourné dans le sens antihoraire d'environ 45° . Quel énoncé est correct ?



- T_1 et T_2 bloqués, T_3 et T_4 sont conducteurs.
- T_1 et T_3 sont conducteurs, T_2 et T_4 sont bloqués.
- T_1 et T_2 sont conducteurs, T_3 et T_4 sont bloqués.
- T_1 et T_4 sont bloqués, T_2 et T_3 sont passants.

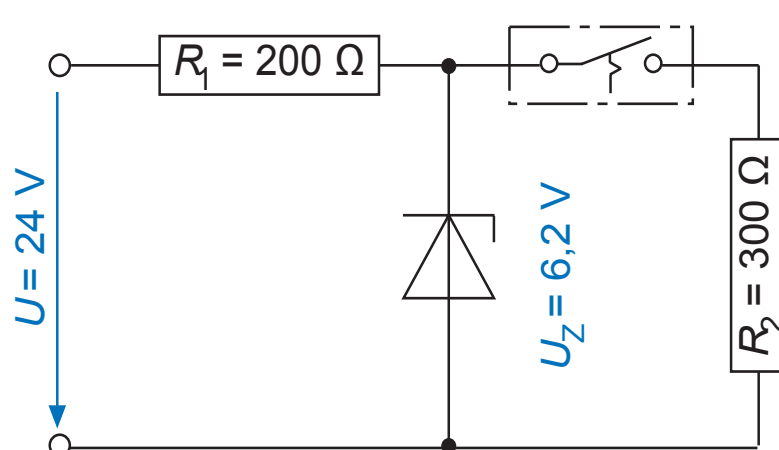
19. Tracer le circuit de telle façon que les indications suivantes soient respectées :

- La LED doit s'allumer lorsque le contacteur de fréquence de rotation est fermé.
- La résistance R_1 est asservie aux caractéristiques de la LED.
- La LED est connectée dans le circuit de puissance (collecteur) du transistor.



20. Répondre par C pour (commande) ou R pour (régulation) :

- ___ Le procédé fonctionne en boucle fermée.
- ___ Les grandeurs perturbatrices ne sont pas prises en considération.
- ___ Le système travaille en boucle ouverte.
- ___ La variable contrôlée est mesurée en continu et comparée à une grandeur de référence.

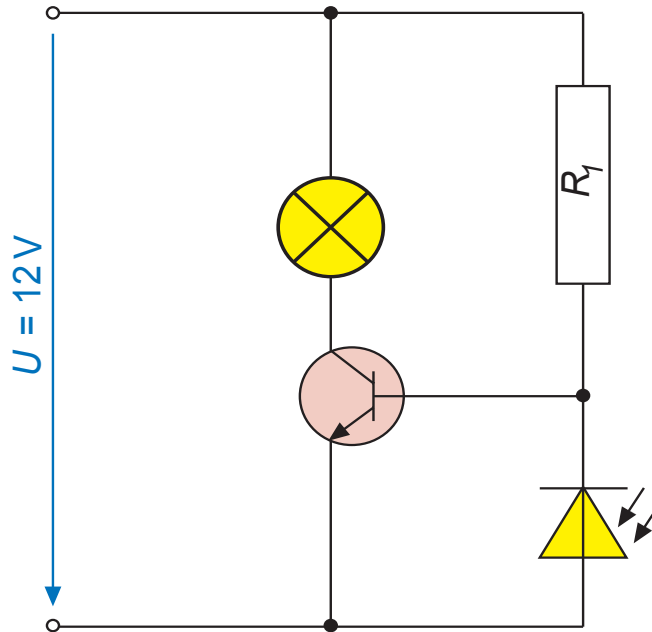
	B	TA
<p>21. Quel énoncé concernant un réflecteur ellipsoïdal est correct ?</p> <ul style="list-style-type: none"> <input type="checkbox"/> Ce type de réflecteur est uniquement conçu pour un bi-xénon. <input type="checkbox"/> On utilise toujours, comme source lumineuse, une lampe à décharge gazeuse. <input type="checkbox"/> Les rayons lumineux sont toujours parallèles à l'axe optique. <input type="checkbox"/> Le réflecteur a deux foyers. 	Pts max./ Taxation	Pts max./ Taxation 2
<p>22. Classer les capteurs selon leur signal de tension AC ou DC.</p> <p>___ Sonde lambda</p> <p>___ Capteur de fréquence de rotation du vilebrequin (inductif)</p> <p>___ Capteur de cliquetis</p> <p>___ Capteur magnétorésistif ABS de fréquence de rotation de roue</p>		2
<p>23. Quel énoncé concernant un capteur de pluie est juste ?</p> <p>Le capteur de pluie ...</p> <ul style="list-style-type: none"> <input type="checkbox"/> est sensible à la réfraction de la lumière (réflexion). <input type="checkbox"/> doit être monté à l'extérieur de la zone d'essuyage des balais d'essuie-glace. <input type="checkbox"/> mesure la résistance de contact pour l'essuyage du pare-brise. <input type="checkbox"/> est obligatoire pour les vitres teintées. 		2
<p>24. Calculer la puissance dissipée par ce circuit, l'interrupteur est ouvert.</p> <p>_____</p> <p>(Résultat sans développement mathématique)</p> 		2
Page 8 de 13	Points obtenus	

Ces problèmes d'examen doivent être
 traités confidentiellement.
 © UPSA Case postale 5232, 3001 Bern

25. Quel énoncé est correct ?

Dans ce circuit, la lampe est allumée. Elle s'éteint lorsque ...

- la température augmente.
- l'éclairage diminue.
- la température diminue.
- l'éclairage augmente.



26. Quel énoncé est correct ?

- Une mémoire EPROM est une mémoire volatile.
- Un DVD-ROM est un dispositif de stockage de masse.
- Une mémoire RAM est une mémoire non volatile.
- L'abréviation RAM signifie **R**andom **A**ctive **M**emory.

27. Les deux batteries ci-dessous sont reliées en série.

Batterie 1 : 12 V – 65 Ah – 210 A – RC 110

Batterie 2 : 12 V – 90 Ah – 180 A – RC 90

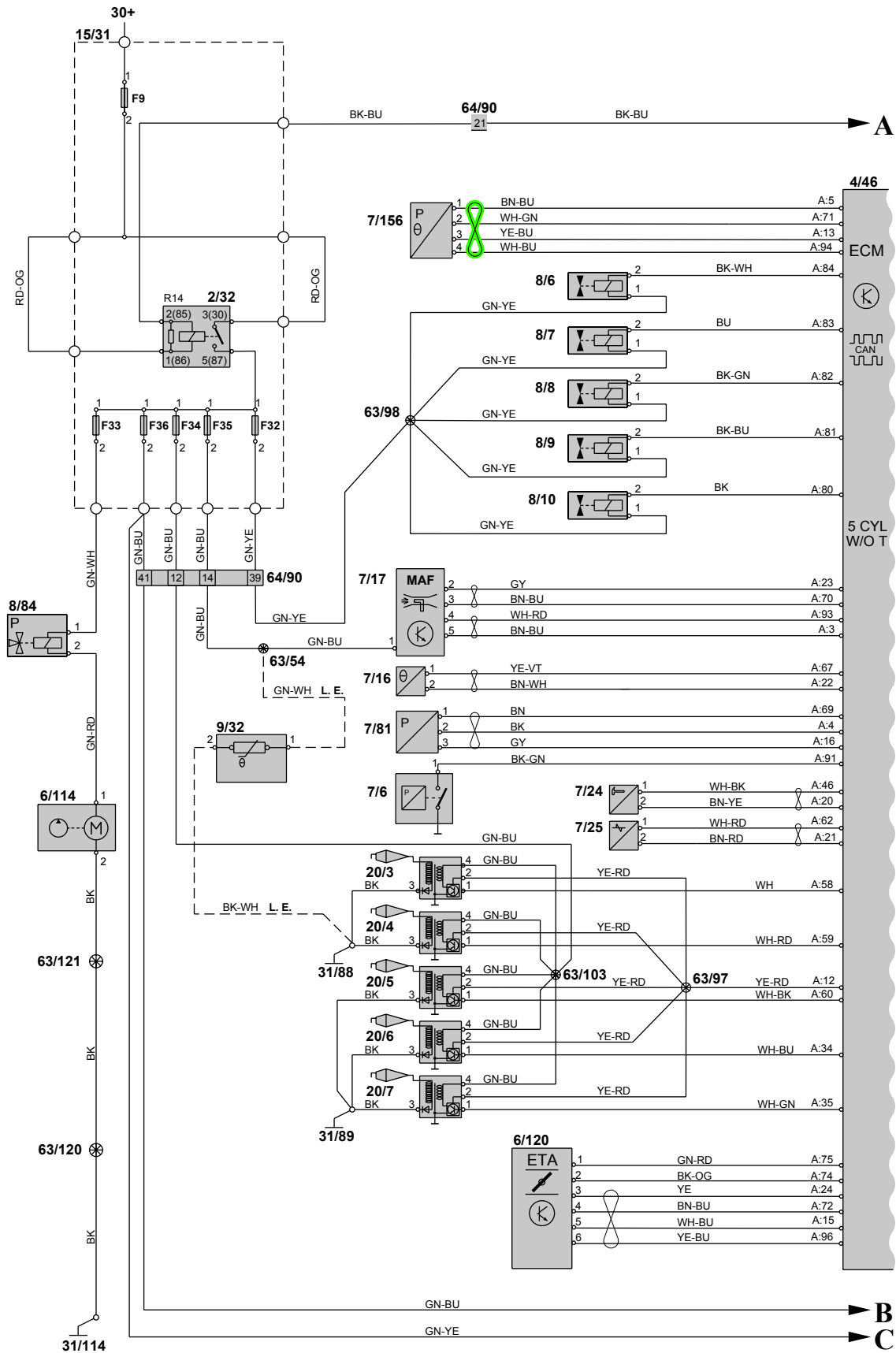
Quelle est la capacité maximale utilisable ? _____

B	TA
Pts max./ Taxation	Pts max./ Taxation
	2
2	
	1

	B	TA
	Pts max./ Taxation	Pts max./ Taxation
<p>28. Deux résistances branchées en parallèle laissent ensemble passer un courant total de 10 A. Une des résistances a une valeur de 40 Ω et est traversée par un courant de 2 A.</p> <p>Quelle est la valeur ohmique de la seconde résistance ?</p> <p>_____</p> <p>(Résultat sans développement mathématique)</p>	2	
<p>29. a) Indiquer au moyen d'une flèche le sens de rotation de cet ensemble en phase de démarrage.</p> <div data-bbox="391 672 1045 985" data-label="Image"> </div>		1
<p>b) Quel est le nom technique de cet élément ?</p> <p>_____</p>		1
<p>30. Dans un démarreur à réducteur, quel élément du train planétaire est relié à la carcasse de celui-ci ?</p> <p>_____</p>		1

Ces problèmes d'examen doivent être traités confidentiellement.
 © UPSA Case postale 5232, 3001 Bern

31. Schéma



Ces problèmes d'examen doivent être traités confidentiellement.
© UPSA Case postale 5232, 3001 Bern

B Pts max./ Taxation
TA Pts max./ Taxation

Légende		B Pts max./ Taxation	TA Pts max./ Taxation
2/32	Main relay, engine management system		
4/46	Engine Control Module (ECM)		
6/114	Vacuum pump		
6/120	Engine throttle body		
7/6	Oil pressure sensor		
7/16	Coolant temperature sensor		
7/17	Mass airflow sensor (MAF)		
7/24	Front knock sensor		
7/25	Pulse generator, Gasoline		
7/81	Pressure sensor, intake manifold		
7/156	Fuel pressure and temperature sensor, gasoline		
8/6-10	Injectors		
8/84	Switch, vacuum pump		
9/32	Ptc resistor, oil trap		
15/31	Engine compartment distribution box		
20/3	Spark plug and ignition coil		
20/4	Spark plug and ignition coil		
20/5	Spark plug and ignition coil		
20/6	Spark plug and ignition coil		
20/7	Spark plug and ignition coil		
1/88	Ground connection, Engine		
31/89	Ground connection, Engine		
31/114	Ground connection, Left MacPherson strut tower		
63/no.	Junction point		
64/90	Connector		
-----	Optional		
Page 12 de 13	Points obtenus		

Ces problèmes d'examen doivent être
 traités confidentiellement.
 © UPSA Case postale 5232, 3001 Bern

Les questions et devoirs se rapportent aux pages 11 et 12		B	TA
		Pts max./ Taxation	Pts max./ Taxation
<p>a) Quelle est la fonction du détail représenté en vert à coté de l'élément 7/156 ?</p> <p>_____</p>		1	
<p>b) Pour la commande de l'injection d'essence, le capteur 7/156 relève deux grandeurs physiques, lesquelles ?</p> <p>_____</p> <p>_____</p>		1	
<p>c) Quelle(s) est (sont) la (les) couleur(s) de la ligne du capteur de cliquetis à la Pin 1 ? (réponse en français)</p> <p>Pin 1 : _____</p>		1	
<p>d) Depuis la borne 30+, tracer le passage du courant dans le circuit primaire de la bobine d'allumage 20/3 jusqu'à la masse du véhicule.</p>			2
<p>e) Nommer en français le(s) élément(s) qui ne fonctionne(nt) plus si le fusible F35 est défectueux (véhicule sans options).</p> <p>_____</p>			2
<p>f) Quelle est la fonction de la diode dans l'élément 20/7 ?</p> <p>_____</p> <p>_____</p>			2
Page 13 de 13		Points obtenus	



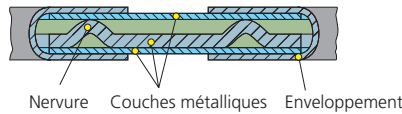
Date	Candidat N°	Points obtenus	
Expert 1	Temps 75 min	Max. possible	
Expert 2		20	55

Connaissances professionnelles 2 - 2014

01. Attribuer à chaque énoncé la lettre correspondante, E (moteur à essence) ou D (moteur Diesel).

- ___ Pression d'injection de 1 à 150 bar.
- ___ Régulation du régime par la quantité de carburant injectée, cela dans toutes les conditions de fonctionnement.
- ___ Pression maximale de combustion à pleine charge, de 35 à 90 bar.
- ___ Formation du mélange externe.

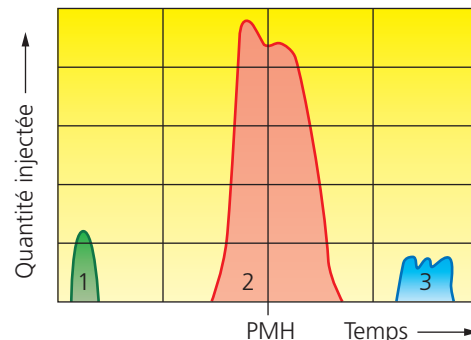
02. Quelle affirmation concernant ce joint de culasse est juste ?



- Les nervures permettent localement une pression plus importante qui améliore l'étanchéité du joint.
- Le volume creux sous les nervures, permet de conduire une éventuelle inétanchéité (canal de fuite).
- L'enveloppement par une couche d'élastomère améliore la conductibilité thermique du joint.
- Les nervures absorbent la hauteur de dépassement des chemises humides.

03. Quel énoncé concernant le déroulement de l'injection Diesel est correct ?

- La zone 3 représente les gouttelettes dues à la fermeture de l'aiguille d'injecteur.
- La zone 1 permet d'atténuer le bruit de combustion.
- Les zones 1 et 3 permettent la réduction du couple à haut régime.
- La zone 1 représente le préchauffage durant la phase de démarrage.



B	TA
Pts max./Taxation	Pts max./Taxation
	4
	2
	2

Ces problèmes d'examen doivent être traités confidentiellement.
© UPSA Case postale 5232, 3001 Bern

B
Pts max./
Taxation

TA
Pts max./
Taxation

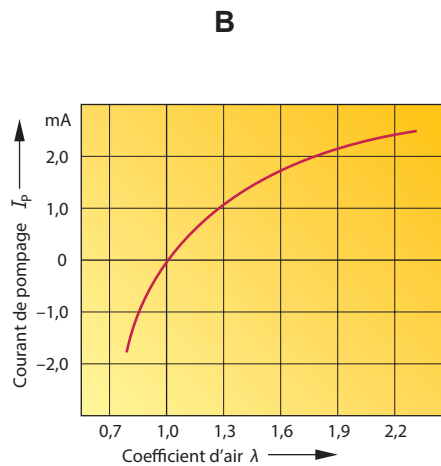
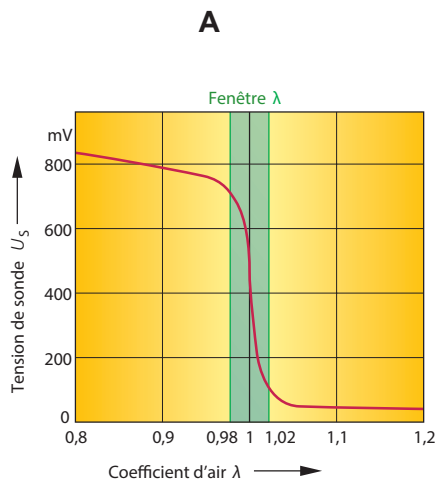
04. Indiquer le terme technique ou l'abréviation anglaise correspondant à cette définition : température du carburant Diesel à laquelle se forment des cristaux ne parvenant plus à traverser un tamis normalisé dans un temps donné.

1

05. Quel énoncé concernant les deux diagrammes ci-dessous est correct ?

- Les deux diagrammes représentent l'évolution de la tension en relation avec le coefficient d'air.
- Le courant de pompage du diagramme B est la grandeur mesurée afin de déterminer la valeur lambda instantanée.
- La fenêtre lambda n'est pas représentée dans le diagramme B. Elle devrait se trouver entre les valeurs 0,98 et 1,02.
- Le diagramme A représente l'évolution de la tension du capteur de NO_x .

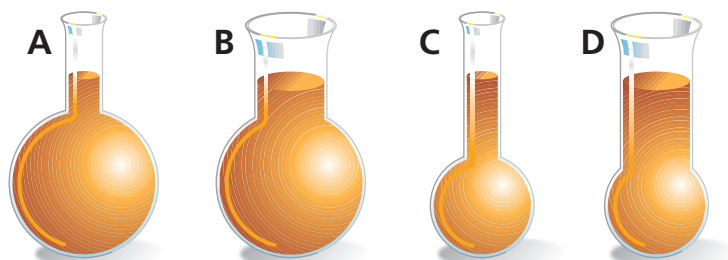
2



06. Chaque récipient contient un liquide identique.

Après une augmentation de température, dans quel récipient le niveau sera le plus élevé ? Indiquer la lettre correspondante.

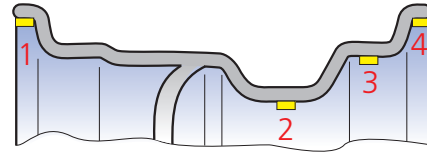
Récipient : _____



2

Cand. N°: _____

07. Le dessin ci-contre représente les possibilités de positionnement d'une masse d'équilibrage de 20 g.



Quel est l'énoncé correct ?

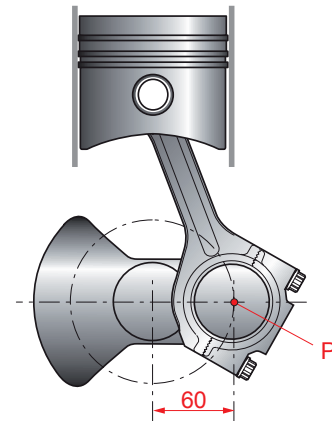
- A la vitesse de 100 km/h, les masses 1 et 4 tournent à un régime supérieur à celui de la masse 2.
- A toutes les vitesses, la force centrifuge réalisée par la masse 2 est inférieure aux autres.
- Il n'y a aucun lien entre la force centrifuge réalisée par les masses d'équilibrage et le régime de la roue.
- Lorsque qu'une ancienne masse d'équilibrage en Pb est remplacée par une masse identique en Zn, la force centrifuge est diminuée à cause de la densité plus faible du Zn.

B
Pts max./
Taxation

2

08. Calculer la vitesse circonférentielle du point P lorsque le moteur tourne à un régime de 1000 1/min.

_____ (Résultat sans développement mathématique)



2

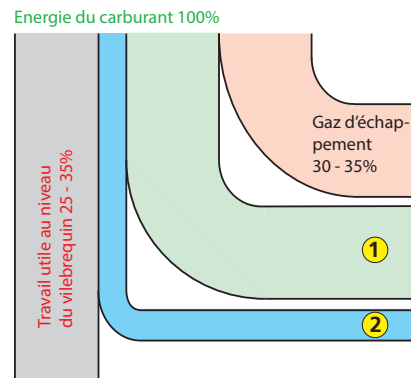
09. Diagramme

a) Indiquer la dénomination technique de ce diagramme.

b) Nommer les pertes d'énergie représentées par les numéros 1 et 2.

1 : _____

2 : _____



1

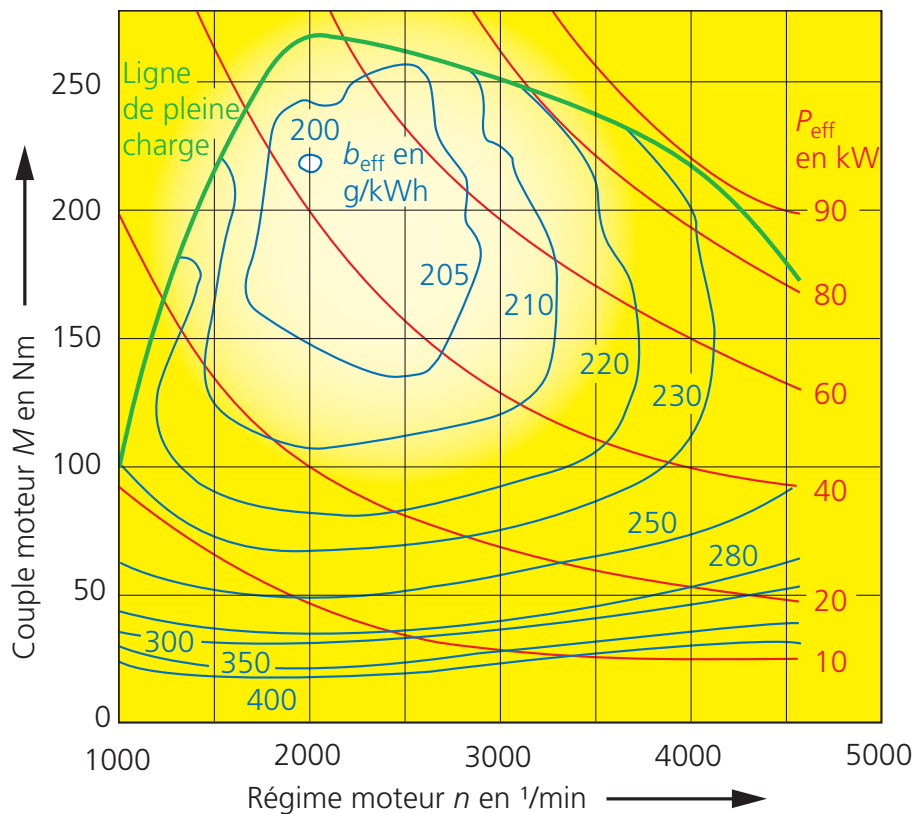
1

1

B
Pts max./
Taxation

TA
Pts max./
Taxation

10. Caractéristiques de consommation d'un moteur 4 cylindres



a) Déterminer la différence de consommation en g/kWh, lorsqu'à une puissance utile de 20 kW, le régime moteur passe de 4000 1/min à 1800 1/min suite à un changement de rapport.

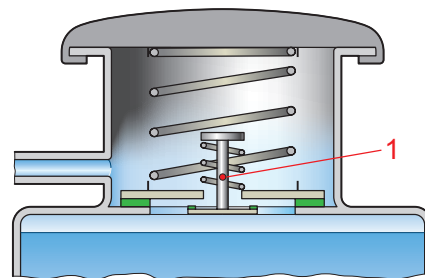
2

b) Déterminer la plage de régime à laquelle le moteur produit une puissance de 60 kW avec une consommation spécifique inférieure ou égale à 230 g/kWh.

2

11. Quel énoncé est correct ?

- Ce dispositif rend impossible la mise en ébullition du liquide de refroidissement.
- Avec ce dispositif la température de service est maintenue stable.
- Selon la position des soupapes, ce dispositif est représenté en phase de refroidissement.
- Si l'on est en surpression, la soupape 1 s'ouvre.

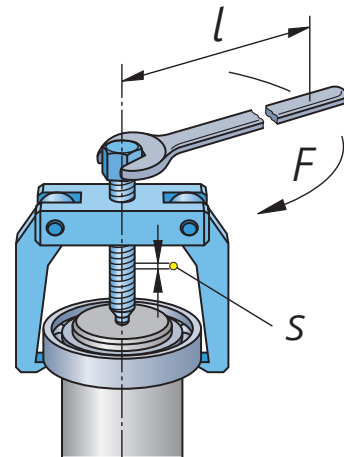


2

Cand. N°: _____

12. Dispositif de traction

Indications données :
 Longueur du levier $l = 280 \text{ mm}$
 Force moyenne $F = 400 \text{ N}$
 Nombre de tours de vis $n = 3,6$
 Vis M12 x 1
 Rendement $\eta = 1$



Calculer, lorsque la vis effectue 3,6 tours...

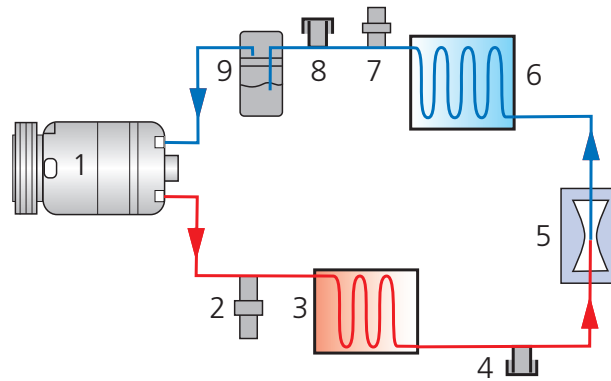
a) le travail réalisé en J.

(Résultat sans développement mathématique)

b) la course de la vis en mm.

(Résultat sans développement mathématique)

13. Quel énoncé concernant cette installation de climatisation est correct ?



- Il y a changement d'état du frigorigène dans les éléments n° 5 et 9.
- Le compresseur aspire le frigorigène liquide depuis l'élément n° 9.
- Le composant n° 3 est l'évaporateur et le n° 6 est le condenseur.
- Il y a changement d'état du frigorigène dans les éléments n° 3 et 6.

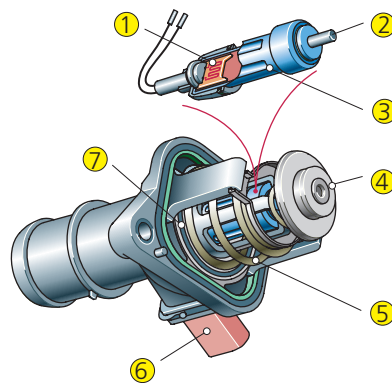
B	TA
Pts max./ Taxation	Pts max./ Taxation
2	
2	
2	

14. Répondre par J (juste) ou par F (faux) aux affirmations suivantes concernant les frigorigènes dans un système de climatisation :

- Lors de l'évaporation, le frigorigène absorbe de la chaleur.
- Le compresseur met le frigorigène à l'état liquide en mouvement dans l'installation.
- L'apport de chaleur permet de réaliser la condensation du frigorigène.
- La pression et la température dans l'installation provoquent le changement d'état du frigorigène.

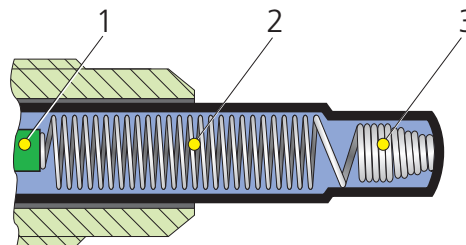
15. Répondre par J (juste) ou par F (faux) aux affirmations suivantes :

- Le chauffage de l'élément n°1 facilite le démarrage à froid.
- L'échauffement du liquide provoque la dilatation de l'élément n°5, ce qui ouvre le grand circuit de refroidissement.
- L'utilisation d'un tel thermostat permet d'adapter la température du liquide de refroidissement à l'état de charge du moteur.
- Le thermostat est ouvert, ouvert partiellement ou fermé, selon la dilatation de la matière remplissant l'élément n°3.



16. Quel est le numéro des spires chauffantes de la bougie-crayon ?

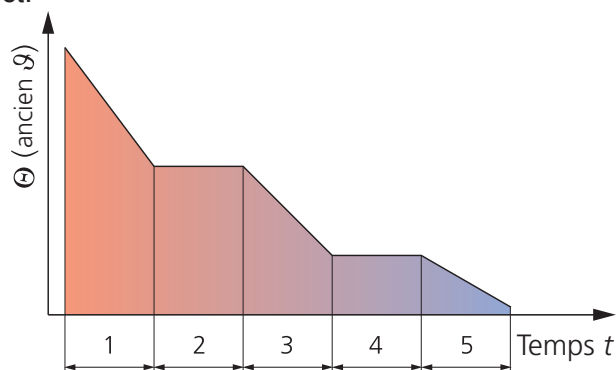
Nr. _____



17. Ce graphique représente le refroidissement d'une matière.

Indiquer l'ordre de succession correct.

- 1 gazeux, 3 liquide, 5 solide
- 3 gazeux, 4 liquide, 5 solide
- 1 gazeux, 2 liquide, 3 solide
- 2 gazeux, 3 liquide, 4 solide



B
Pts max./
Taxation

2

TA
Pts max./
Taxation

4

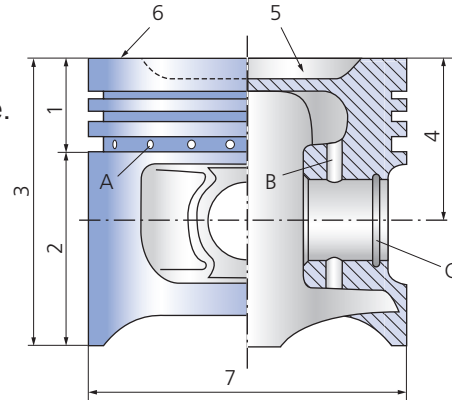
1

2

Ces problèmes d'examen doivent être traités confidentiellement.
© UPSA Case postale 5232, 3001 Bern

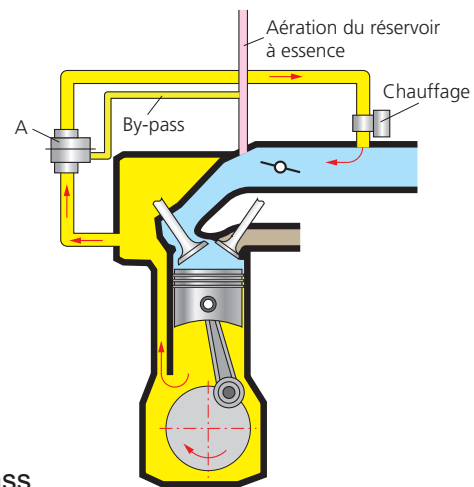
18. Quelle est l'affirmation correcte ?

- L'huile moteur sous pression s'écoule par l'orifice A en direction des parois du cylindre.
- C représente une gorge de segment.
- B permet la lubrification sous pression de l'axe de piston.
- Lorsque les orifices A sont bouchés, la consommation d'huile moteur augmente.

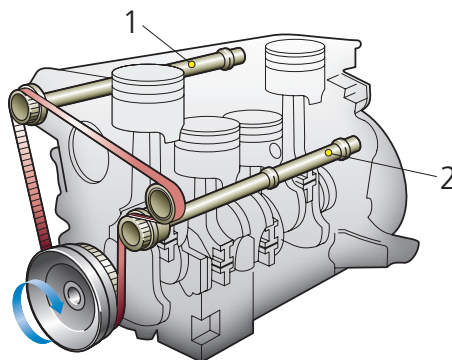


19. Installation de dépollution, quelle est l'affirmation correcte ?

- L'élément A est l'accumulateur à charbon actif (canister).
- Le chauffage est activé à pleine charge ce qui provoque une augmentation de puissance moteur.
- Cette installation est nécessaire afin d'évacuer la pression des gaz à recycler provenant du carter moteur.
- Lors du recyclage des vapeurs d'essence, l'élément A permet le passage par le by-pass.

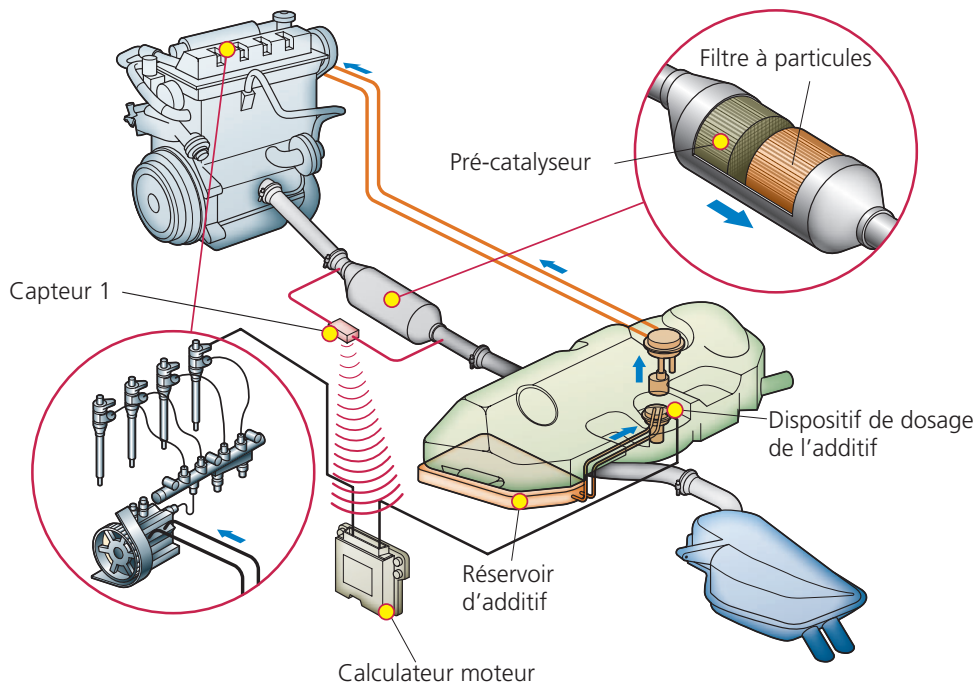


20. Quel énoncé concernant les éléments 1 et 2 est correct ?



- Plus le nombre de cylindres est important plus ils sont indispensables afin d'assurer un fonctionnement équilibré du moteur.
- Ils tournent à un régime deux fois plus grand que les arbres à cames.
- Ils tournent tous les deux dans le même sens de rotation que le vilebrequin.
- Les forces engendrées par les masses des ces éléments agissent à l'encontre des forces des masses du vilebrequin.

21. Injection et dépollution



a) Quel énoncé concernant le système représenté est correct ?

- Le filtre à particules retient les particules de NO_x jusqu'à l'injection de l'additif.
- Il s'agit d'un système d'injection directe d'essence.
- Le capteur n° 1 permet de déterminer le taux de remplissage du filtre à particules en mesurant la différence de pression.
- Le capteur n°1 compare les valeurs des deux sondes lambda, ce qui permet de commander la régénération du filtre.

b) Quel est le rôle de l'additif ?

B
Pts max./
Taxation

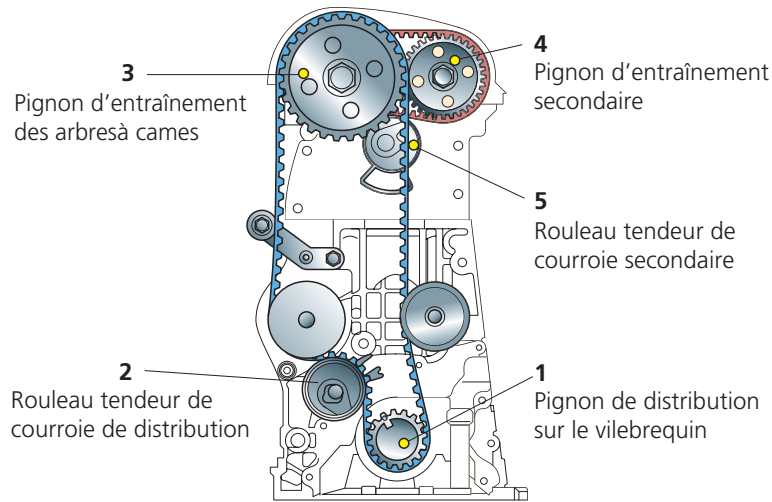
TA
Pts max./
Taxation

2

2

Ces problèmes d'examen doivent être
traités confidentiellement.
© UPSA Case postale 5232, 3001 Bern

22. Quel énoncé concernant l'entraînement de l'arbre à cames est correct ?



- Les éléments n°3 et 4 tournent à des régimes différents.
- L'élément n°4 est doté de deux fois plus de dents que l'élément n°1.
- L'élément n°2 tourne dans le même sens que l'élément n°1.
- Quelque soit le nombre de dents de l'élément n°1, l'élément n°3 dispose toujours d'un nombre de dents pair.

23. Au moyen des illustrations 1 et 2, déterminer le numéro du point correspondant à la position momentanée du piston, ainsi que les trois points suivants.

Position momentanée : Point ____; suivants : Pt. ____, Pt. ____, Pt. ____

Illustration 1

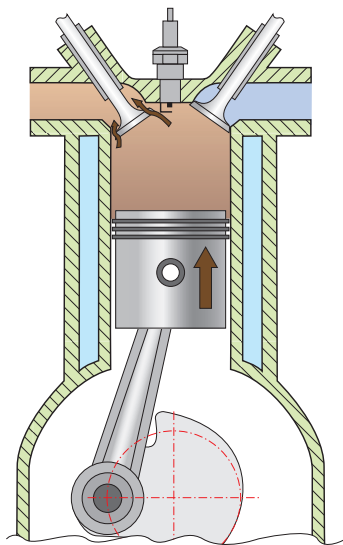


Illustration 2



B	TA
Pts max./ Taxation	Pts max./ Taxation
	2
	2

B
Pts max./
Taxation

TA
Pts max./
Taxation

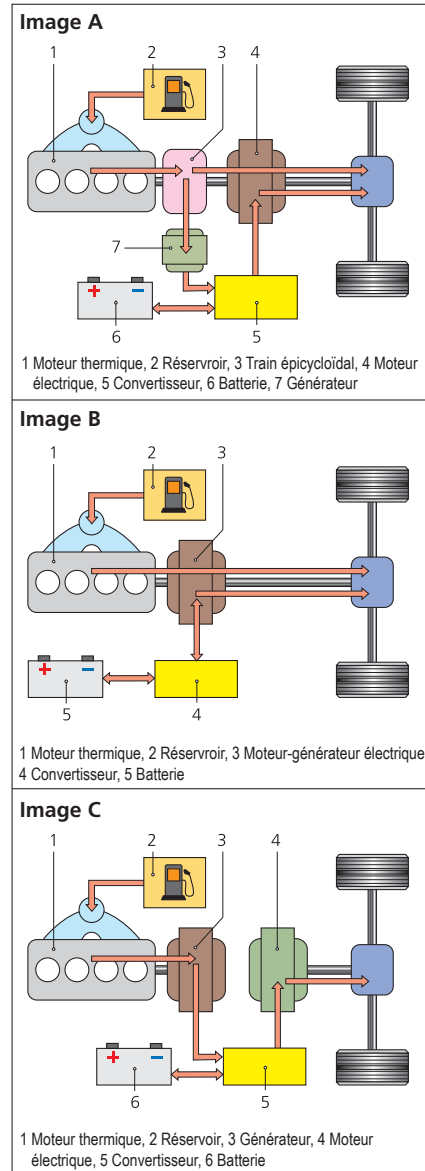
24. Entraînement hybride

a) Quelles sont les images correspondant aux systèmes d'entraînement énumérés ci-dessous.

- A Hybride parallèle,
B Hybride série,
C Hybride série-parallèle (power split)
- A Hybride série,
B Hybride parallèle,
C Hybride série-parallèle (power split)
- A Hybride série-parallèle (power split)
B Hybride parallèle,
C Hybride série.

b) Quel énoncé est correct ?

- Le convertisseur transforme de l'énergie mécanique en énergie électrique.
- L'entraînement du convertisseur par le moteur thermique est assuré par une courroie.
- Le convertisseur permet d'accoupler le moteur thermique et électrique, ce qui permet un rendement supérieur à 1.
- Le convertisseur transforme du courant alternatif en continu ou inversement.

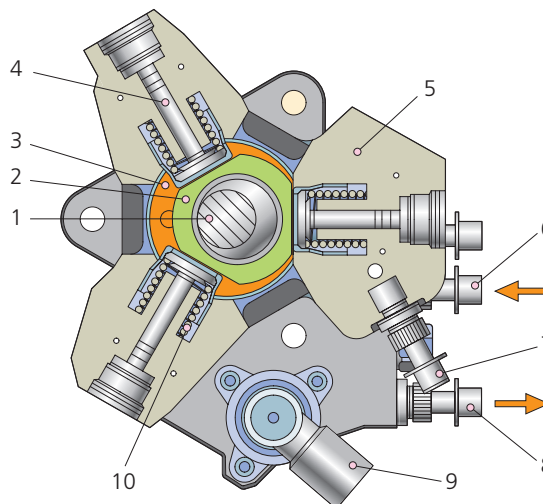


2

2

25. Quel énoncé est correct ?

- Chaque élément de pompe se trouve en fin de course de pompage.
- Il s'agit d'une pompe à pistons radiaux.
- Le raccord n° 6 est l'arrivée provenant de la pompe à haute pression.
- La pression est générée par les ressorts de compression des trois pistons.



2

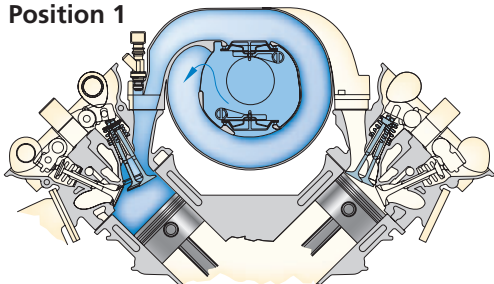
B
Pts max./
Taxation

TA
Pts max./
Taxation

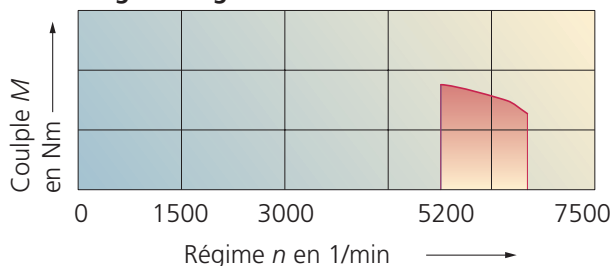
27. Afin d'obtenir le meilleur couple moteur possible, on positionne les clapets de la tubulure d'admission selon les différentes plages de régimes.

Indiquer la réponse contenant les positions et plages correspondantes ?

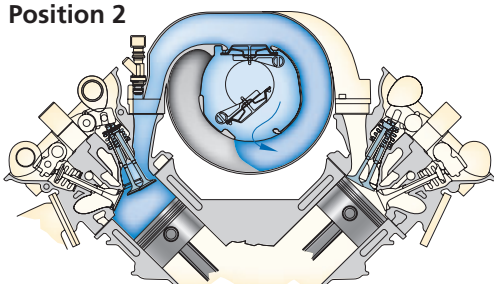
Position 1



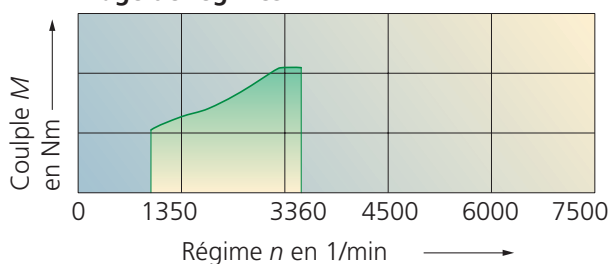
Plage de régimes A



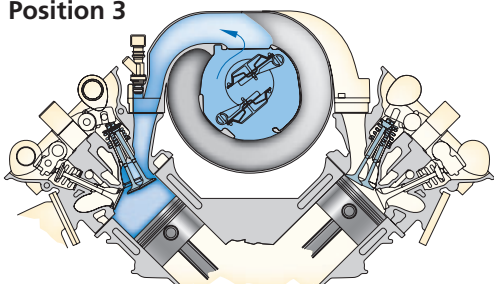
Position 2



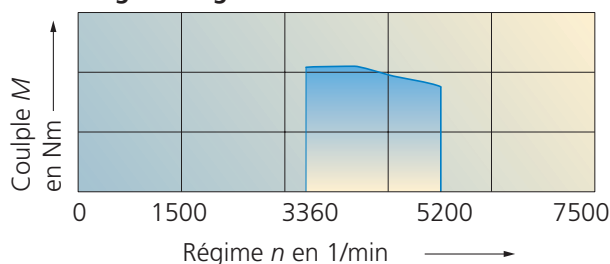
Plage de régimes B



Position 3



Plage de régimes C

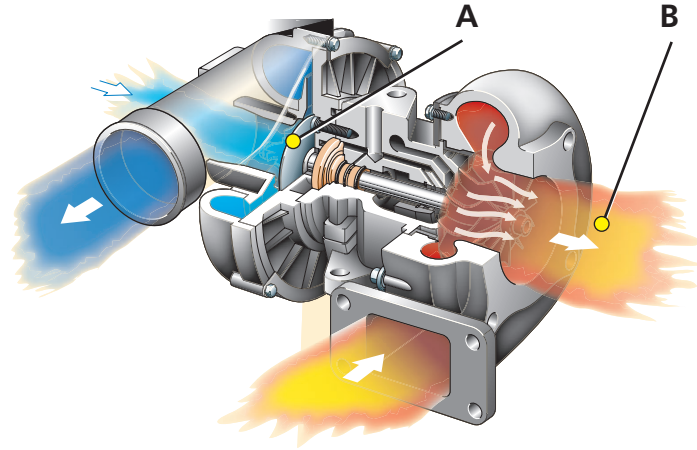


- Position 1 = Plage de régimes A
Position 2 = Plage de régimes C
Position 3 = Plage de régimes B
- Position 1 = Plage de régimes B
Position 2 = Plage de régimes C
Position 3 = Plage de régimes A
- Position 1 = Plage de régimes A
Position 2 = Plage de régimes B
Position 3 = Plage de régimes C
- Position 1 = Plage de régimes C
Position 2 = Plage de régimes A
Position 3 = Plage de régimes B

Ces problèmes d'examen doivent être traités confidentiellement.
© UPSA Case postale 5232, 3001 Bern

2

28. Turbocompresseur

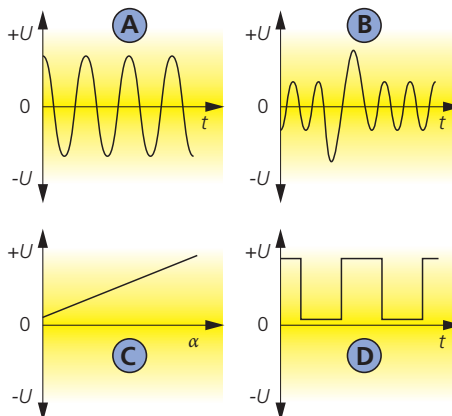
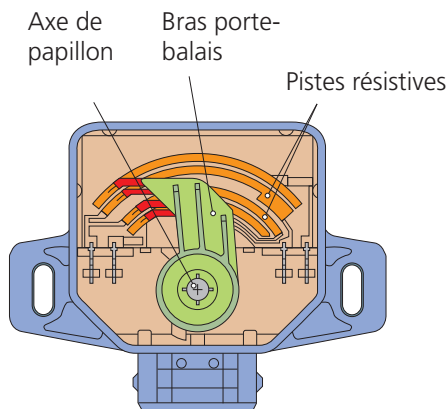


a) Nommer l'élément indiqué par la lettre A.

b) Pour un moteur à essence, en pleine charge, dans quelle fourchette se situe la température des gaz d'échappement mesurée à l'emplacement B ?

- 200 à 400 °C
- 300 à 500 °C
- 400 à 700 °C
- 750 à 1000 °C

29. Noter la lettre du signal correspondant délivré par ce composant ?

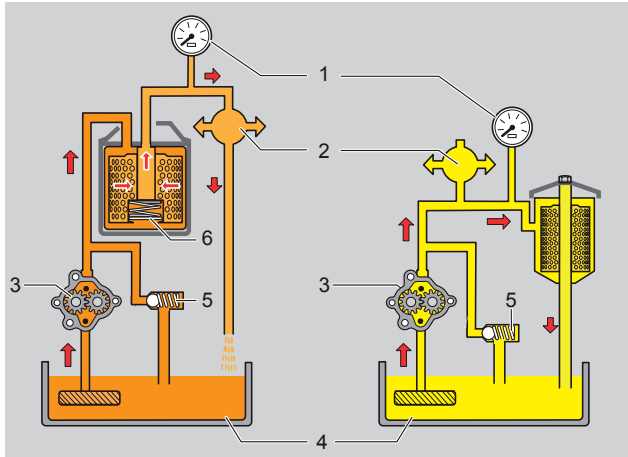


Signal : _____

B	TA
Pts max./ Taxation	Pts max./ Taxation
	1
	2
	1

30. Concernant ces circuits de graissage sous pression, répondre par J (juste) ou par F (faux) aux affirmations suivantes :

- L'élément position 6 limite la pression d'huile.
- Si le filtre est bouché, les paliers du moteur recevront toujours de l'huile.
- Le filtre en dérivation à mailles fines filtre tout le débit d'huile.
- Le filtre en dérivation ne nécessite pas de soupape By-pass.



B
Pts max./
Taxation

TA
Pts max./
Taxation

2

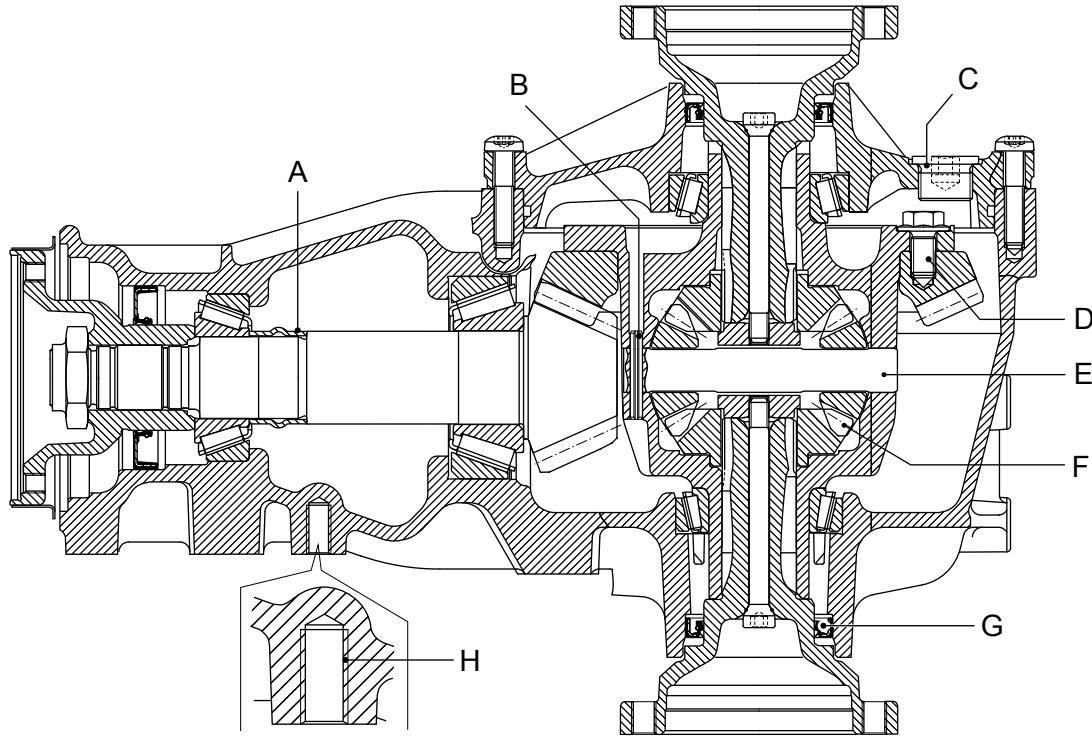
Ces problèmes d'examen doivent être
traités confidentiellement.
© UPSA Case postale 5232, 3001 Bern



Date	Candidat N°	Points obtenus	
Expert 1	Temps 50 min.	Max. possible	
Expert 2		16	34

Connaissances professionnelles 3 - 2014

01. Essieu moteur



a) Indiquer deux rôles du couple conique.

1. _____

2. _____

b) Déterminer le rapport de transmission de ce couple conique.

c) Quels types de roulements sont utilisés pour guider le pignon d'attaque ?

d) Nommer le détail encerclé en position H ?

e) Quelle est la fonction de l'élément en position B ?

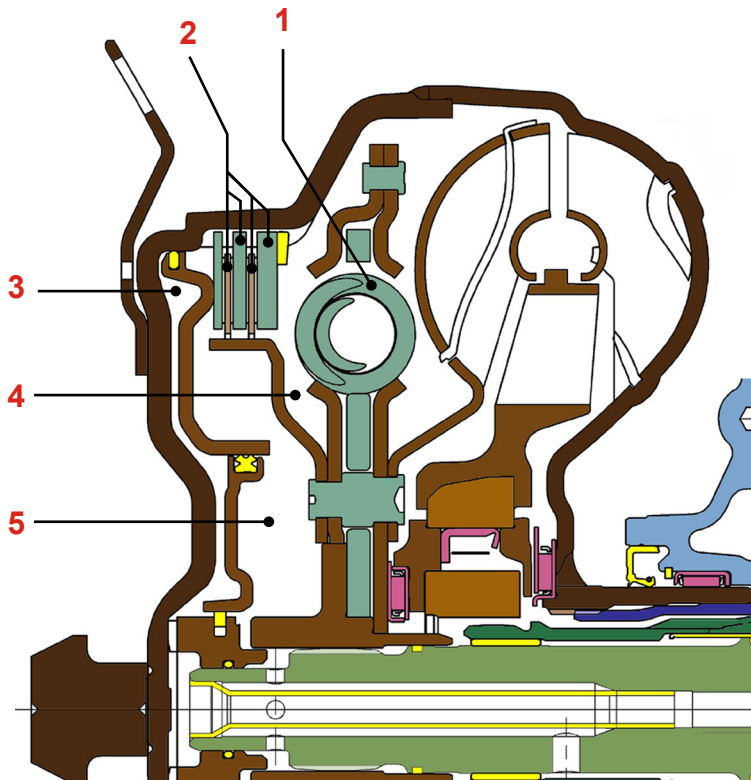
B	TA
Pts max./ Taxation	Pts max./ Taxation
1	1
2	
1	
1	
1	

Ces problèmes d'examen doivent être traités confidentiellement.
© UPSA Case postale 5232, 3001 Bern

02. Le régime de la couronne d'un pont arrière est de $100 \text{ }^1/\text{min}$.
 Le rendement est de 91 %.
 A quel régime tourne la roue droite lorsque la roue gauche tourne à $88 \text{ }^1/\text{min}$?

(Résultat sans développement mathématique)

03. Convertisseur de couple hydrodynamique



a) Identifier sur l'image, avec un trait suivi de la lettre correspondante, les éléments suivants :

T → Turbine P → Pompe S → Stator / Réacteur

b) Quel énoncé est juste ?

- L'élément 1 augmente la pression de contact du groupe 2.
- Afin que le groupe 2 puisse transmettre une force, une pression d'huile doit s'établir dans la chambre 3.
- Afin que le groupe 2 puisse transmettre une force, une pression d'huile doit s'établir dans la chambre 5.
- Une augmentation de la force d'appui sur le module 2 est réalisée en augmentant la pression d'huile dans la chambre 4.

B	TA
Pts max./ Taxation	Pts max./ Taxation

2

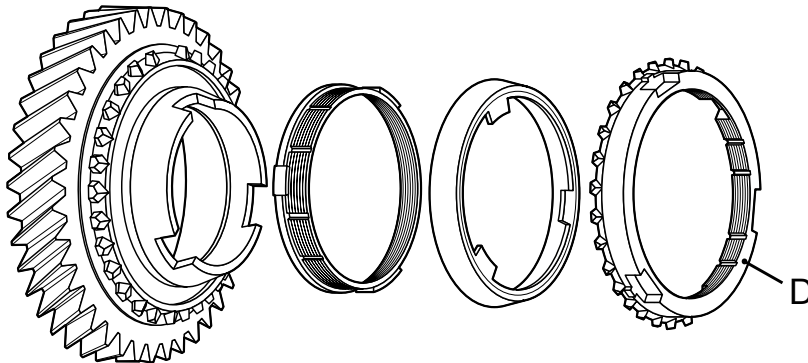
2

2

Ces problèmes d'examen doivent être
 traités confidentiellement.
 © UPSA Case postale 5232, 3001 Bern

04. Synchronisation

- a) Colorier en bleu les surfaces qui sont en friction pendant le processus de synchronisation.



- b) En quelle matière est fabriqué l'élément D ?

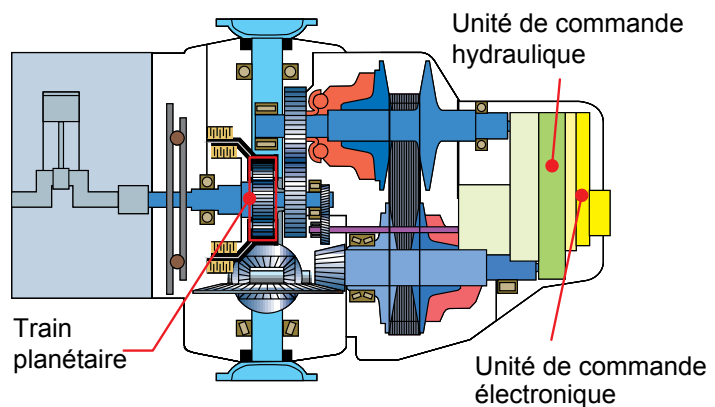
- En duroplaste.
 En acier amélioré.
 En acier nitruré.
 En un alliage de cuivre et d'étain.

05. Boîte de vitesses

- a) Indiquer la désignation technique de ce type de boîte.

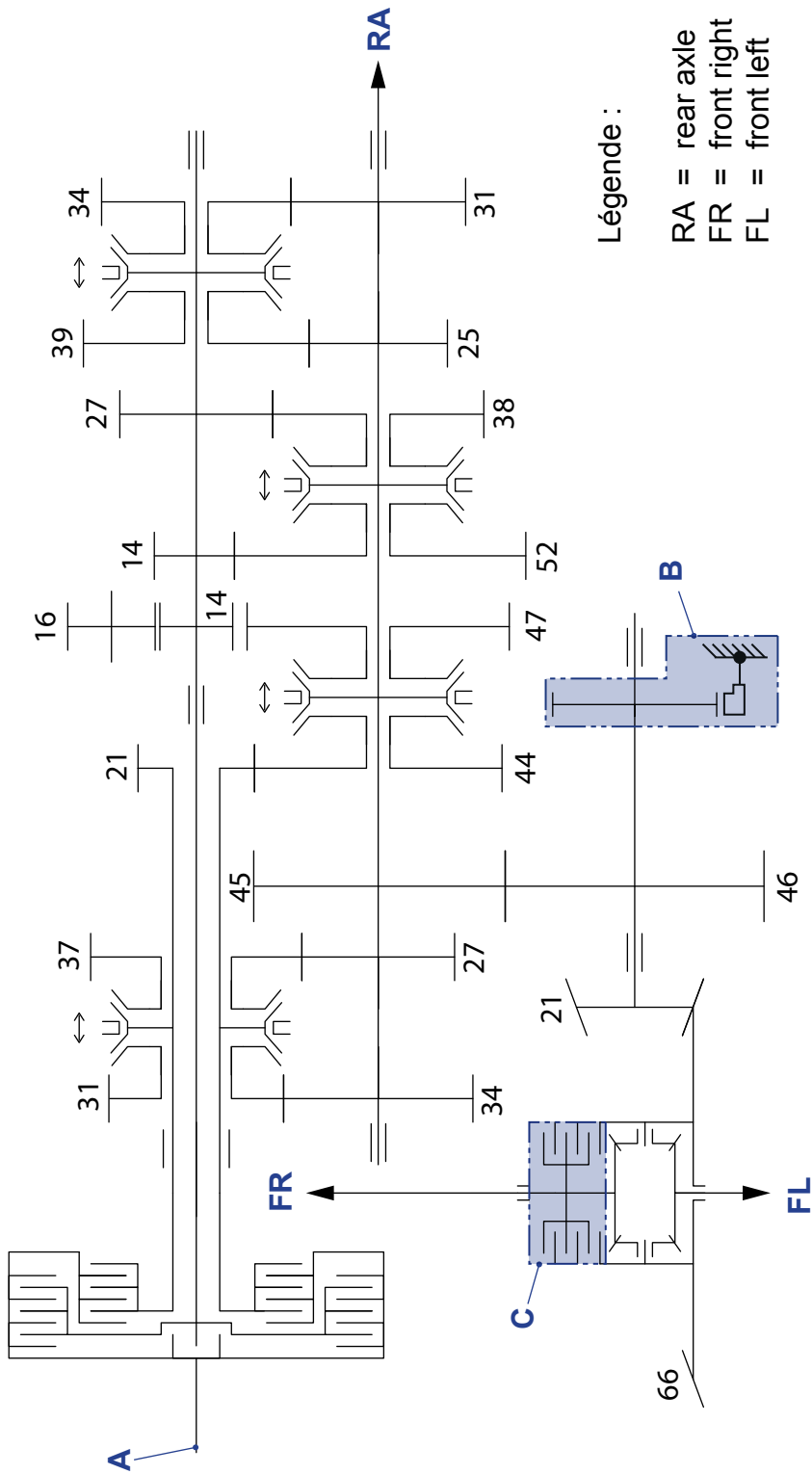
- b) Dans cette position de transmission, le variateur permet-il un rapport lent ou rapide ?

- c) A part transmettre le couple, quelle est la fonction du train planétaire dans cette boîte ?



	B	TA
	Pts max./ Taxation	Pts max./ Taxation
<p>07. Quel énoncé est correct ?</p> <p><input type="checkbox"/> Un embrayage à butée tirée ne peut être que commandé par câble.</p> <p><input type="checkbox"/> Le rendement d'une commande hydraulique est de 100 %.</p> <p><input type="checkbox"/> Le rapport global d'une commande d'embrayage est la somme des rapports des commandes mécaniques et hydrauliques.</p> <p><input type="checkbox"/> Avec un trop grand jeu de commande, lorsque l'embrayage est débrayé, le jeu de ventilation est diminué.</p>		2
<p>08. Répondre par J (juste) ou par F (faux) aux affirmations suivantes :</p> <p>___ Un embrayage fonctionnant dans l'huile est appelé embrayage à bain d'huile.</p> <p>___ Avec une commande d'embrayage automatisée on a besoin de la pédale d'embrayage uniquement pour le démarrage du véhicule.</p> <p>___ Un embrayage humide fonctionne sans limitation de couple.</p> <p>___ Un embrayage limite le couple transmis vers la boîte de vitesses.</p>		2
<p>09. Le couple transmissible par un embrayage dépend de la force de pression du ressort à diaphragme et du nombre de surfaces de friction.</p> <p>Nommer deux autres facteurs qui peuvent influencer le couple transmissible d'un embrayage.</p> <p>1. _____</p> <p>2. _____</p>		1 1
<p>10. Concernant le remorquage d'un véhicule : Répondre par J (juste) ou par F (faux) aux affirmations suivantes :</p> <p>___ Le remorquage d'un véhicule quatre roues motrices avec boîte de vitesses automatique est interdit.</p> <p>___ Un véhicule peut dans tous les cas être remorqué en levant ses roues motrices.</p> <p>___ Remorquer un véhicule quatre roues motrices peut provoquer des dégâts au différentiel arrière.</p> <p>___ On peut toujours remorquer sur une longue distance un véhicule avec boîte de vitesses automatique CVT, sans lever les roues motrices ou sans démonter l'arbre de transmission.</p>		2
Page 5 de 8	Points obtenus	

11. Boîte automatisée à double embrayage, véhicule à transmission intégrale



Légende :

- RA = rear axle
- FR = front right
- FL = front left

Pts max./
Taxation

TA
Pts max./
Taxation

Les questions suivantes concernent la boîte de vitesses de la page 6.

a) Combien de rapports en marche avant possède cette boîte ?

b) Tracer le passage de la chaîne cinématique, pour le 1er rapport, depuis A jusqu'à FR. L'adhérence au sol des 2 roues avant est identique.

c) Quelle est la fonction de l'ensemble B ?

- permettre le blocage du différentiel avant.
- permettre l'enclenchement du 4x4.
- permettre le blocage du différentiel central.
- permettre le blocage de stationnement.

d) Quelle est la fonction de l'ensemble C ?

12. Répondre par J (juste) ou par F (faux) aux affirmations suivantes :

Les joints homocinétiques transmettent ...

- ___ dans de grands angles, des vitesses angulaires non uniformes et des mouvements rotatifs uniformes.
- ___ dans de grands angles, avec une grande uniformité, les vitesses angulaires et circonférentielles.
- ___ dans de grands angles, les vitesses angulaires de manière uniforme et les mouvements rotatifs de manière non uniformes.
- ___ dans de grands angles de braquage et de transmission de force, un mouvement de rotation uniforme.

B	TA
Pts max./ Taxation	Pts max./ Taxation
	2
	3
	2
	2
	2

	B Pts max./ Taxation	TA Pts max./ Taxation
<p>13. Quel énoncé est correct ?</p> <p>La désignation de l'huile pour engrenages ...</p> <ul style="list-style-type: none"> <input type="checkbox"/> 75W/90 fournit des informations sur la qualité d'une huile de boîte de vitesses. <input type="checkbox"/> GL 5 fournit des informations sur la viscosité en fonction de la température. <input type="checkbox"/> GL 5 fournit des informations sur la gamme d'utilisation possible. <input type="checkbox"/> 75W/90 fournit des informations sur la miscibilité des huiles de boîtes. <p>14. Quel énoncé est correct ?</p> <ul style="list-style-type: none"> <input type="checkbox"/> Une boîte de transfert est nécessaire uniquement pour les véhicules à transmission intégrale permanente. <input type="checkbox"/> Une transmission intégrale permanente permet de répartir le couple sur chaque essieu. <input type="checkbox"/> La boîte de transfert double le couple de sortie de la boîte de vitesses et transmet sur chaque essieux le même couple. <input type="checkbox"/> Lors du blocage du différentiel de la boîte de transfert, le couple de sortie de la boîte de vitesses est toujours réparti à 50 % sur les deux essieux moteur. 	2	2
Page 8 de 8	Points obtenus	



Connaissances professionnelles 4 - 2014

01. Quel énoncé concernant le prétensionneur de ceinture est correct ?

- Il évite au conducteur de se heurter la tête au volant.
- Il supprime le jeu de confort entre la ceinture et la personne en cas d'accident.
- Il est responsable en tout temps, d'une bonne tension de la ceinture.
- Le limiteur de tension et le prétensionneur sont deux systèmes identiques.

02. Amortisseur

a) Nommer les matières contenues dans les volumes.

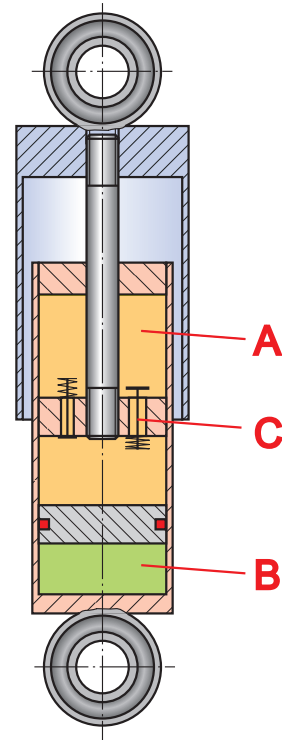
A _____

B _____

b) Quel énoncé concernant la soupape C est correct ?

Elle est ...

- ouverte en phase de détente.
- ouverte en phase de compression.
- toujours ouverte.
- toujours fermée.



B TA
Pts max./
Taxation Pts max./
Taxation

2

1

1

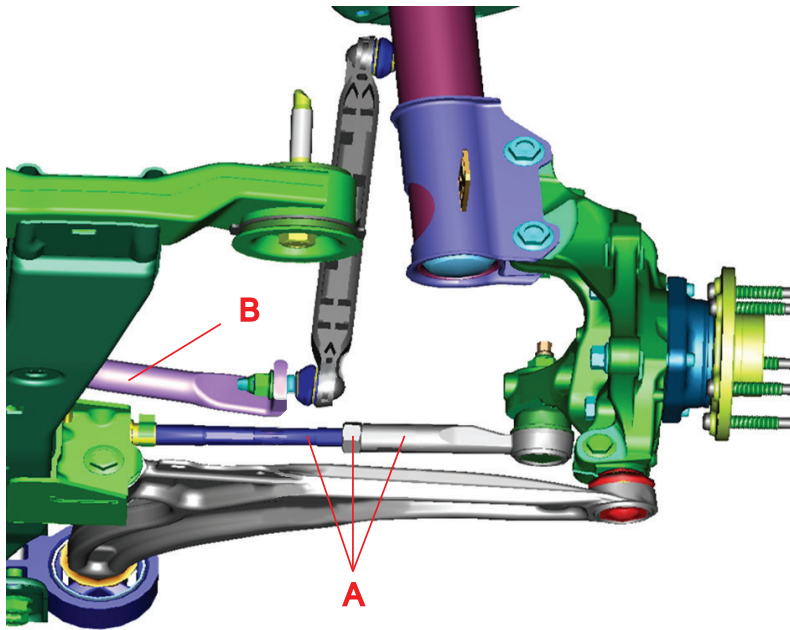
2

03. Classer de 1 à 4, les termes concernant un freinage dans l'ordre chronologique.

- ___ Temps de décélération
- ___ Temps de réaction
- ___ Temps de montée en pression
- ___ Temps de réponse

2

04. Suspension



a) Quel angle de la géométrie règle-t-on au moyen de l'assemblage A ?

b) Nommer l'élément B.

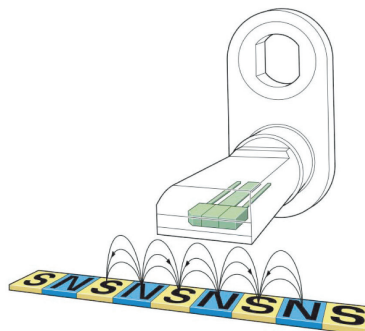
05. Dimensions d'un pneumatique : 245/45 R 18 100 V.

Calculer le diamètre extérieur théorique de ce pneu.

(Résultat sans développement mathématique)

06. Quel est le principe de mesure utilisé pour le capteur ABS représenté ?

- Optique
- Effet Hall
- Capacitif
- Inductif



B
Pts max./
Taxation

TA
Pts max./
Taxation

1

1

2

2

Ces problèmes d'examen doivent être
traités confidentiellement.
© UPSA Case postale 5232, 3001 Bern

07. Equilibrage des roues en atelier.

Compléter la phrase en choisissant les termes techniques appropriés :
 sautille – en circonférence – oscille – sur la surface de contact – dynamiques – au rebord de jante – statiques – statiques et dynamiques.

A un certain régime, la roue _____ sous l'effet du déséquilibre dynamique.

L'équilibreuse d'atelier permet de supprimer les déséquilibres _____
 _____.

1	1
1	1

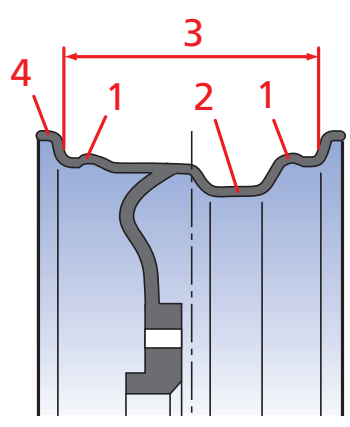
08. Répondre par J (juste) ou par F (faux) aux affirmations concernant la corrosion électrochimique :

- ___ Elle a lieu lorsque deux métaux sont en contact dans un électrolyte commun.
- ___ La corrosion électrochimique génère une tension électrique.
- ___ La corrosion électrochimique provoque l'érosion des deux métaux.
- ___ Un élément galvanique crée une corrosion électrochimique.

2

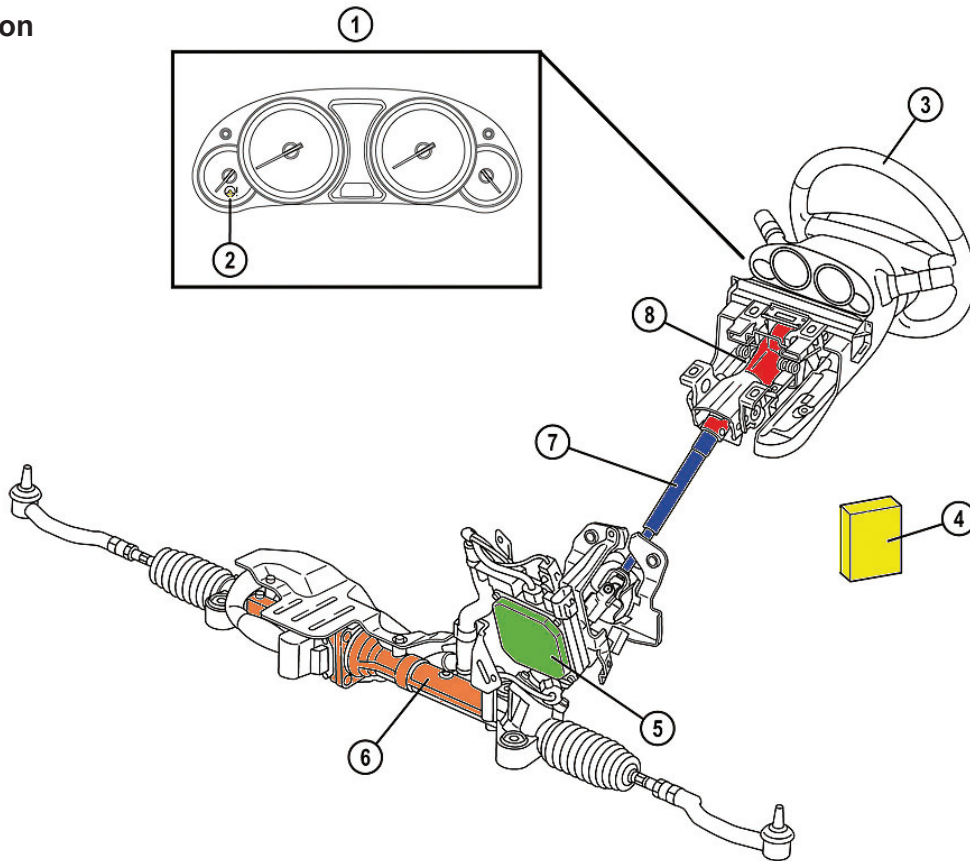
09. Nommer les parties numérotées de cette jante.

- 1) _____
- 2) _____
- 3) _____
- 4) _____



2

10. Direction



- a) Cette direction est nommée EPS (Electric Power Steering) par son constructeur.
Quelle est la traduction française de ce système ?

- b) Sur le système représenté, le moteur électrique agit directement sur la crémaillère.

Indiquer deux autres variantes mécaniques d'action du moteur électrique.

- c) Ce système de direction occupe moins de place que la version hydraulique.

Nommer deux autres avantages.

B
Pts max./
Taxation

TA
Pts max./
Taxation

1

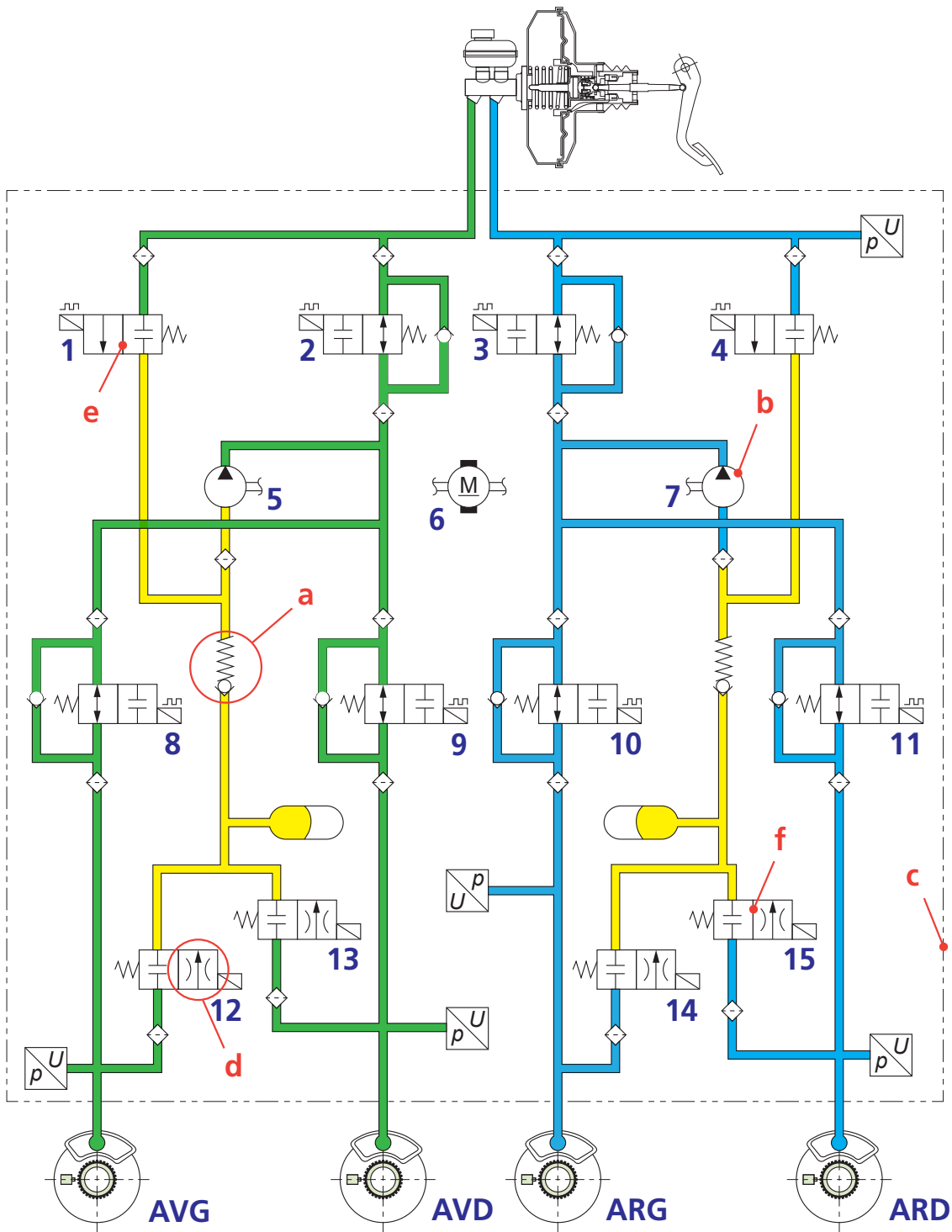
1

1

1

1

13. Système de contrôle dynamique de la trajectoire ESP



a) Nommer les éléments «a» et «b» du schéma hydraulique ESP.

a _____

b _____

B
Pts max./
Taxation

TA
Pts max./
Taxation

1

1

b) Quel est l'énoncé correct ?

- Le trait mixte fin à deux tirets en position «c» délimite l'agrégat hydraulique.
- En cas de freinage régulé, le liquide de frein retourne sans pression dans le récipient de compensation.
- Le réducteur de débit en position «d» accélère la chute de pression.
- Il s'agit d'un système ESP à trois circuits à régulation select low.

c) Quelle est la désignation technique de l'élément en position «e» ?

d) Indiquer le numéro de position correspondant aux éléments suivants :

_____ soupape d'aspiration, _____ soupape d'inversion.

e) En phase de régulation ESP, quels sont les numéros des électrovannes alimentés en tension lors de la montée en pression sur la roue AVD.

14. Frein à disque

a) Représenter par des flèches de couleur, le flux d'air circulant dans le disque.



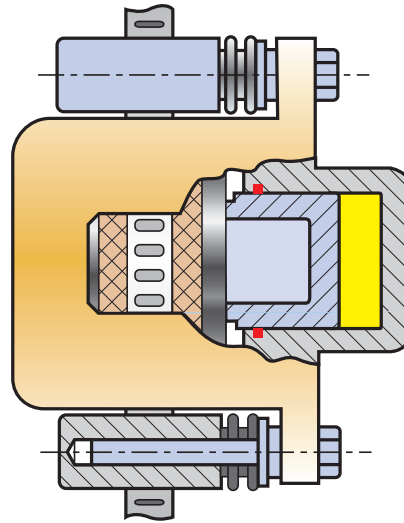
b) La force d'action de l'étrier sur les plaquettes de frein est 12'250 N, le coefficient de frottement de glissement de la garniture sur le disque de 0,35.

Calculer la force de freinage créée au niveau du rayon moyen du disque de frein.

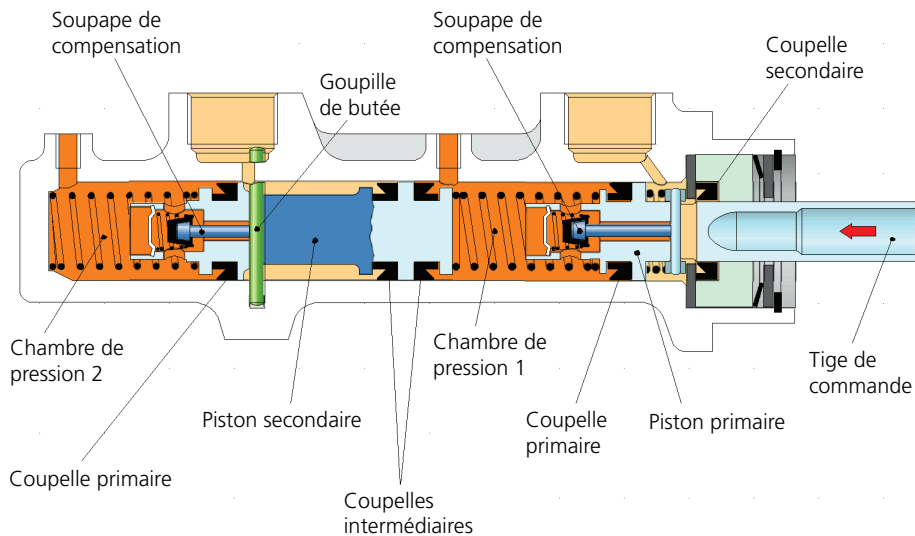
(Résultat sans développement mathématique)

B	TA
Pts max./ Taxation	Pts max./ Taxation
	2
1	
	2
	2
	2
	2
	2

15. Expliquer comment le piston retrouve sa position de repos après un freinage.



16. Quel énoncé concernant le maître cylindre de frein est correct ?



- La pression dans la chambre 1 est deux fois plus importante que celle dans la chambre 2.
- La soupape de compensation remplace l'orifice de compensation.
- L'illustration représente un maître cylindre étagé.
- La force du ressort de rappel de la chambre 1 est plus importante que celle de la chambre 2.

B
Pts max./
Taxation

TA
Pts max./
Taxation

2

2

Ces problèmes d'examen doivent être
traités confidentiellement.
© UPSA Case postale 5232, 3001 Bern