

**PROCEDURA DI QUALIFICAZIONE
ASSISTENTE DI MANUTENZIONE D'AUTOMOBILI****Informazioni per i candidati all'esame scritto 2018****Contenuto dei dossier e
tempo a disposizione :****- Conoscenze professionali I 75'**

Tecnica automobilistica (elettricità, motore, trasmissione)
Fondamenti (calcolo/fisica, elettrotecnica,
conoscenze dei materiali/tecnica di fabbricazione, prescrizioni,
informatica)

Dossier I a 35'**Dossier I b 40'****- Conoscenze professionali II 75'**

Tecnica automobilistica (telaio)
Fondamenti (calcolo/fisica, prescrizioni)

Dossier II a 40'**Dossier II b 35'****Mezzi ausiliari autorizzati:**

I seguenti mezzi sono autorizzati, anzi consigliati, durante tutto lo svolgimento dell'esame:

- calcolatrice tascabile (senza stampante)
- formulati tecnici (senza esempi numerici)
- estratto delle norme VSM o il fascicolo TABELLE ASITA
- strumenti per il disegno tecnico

Osservazioni:

- Scrivere il proprio numero di candidato nella posizione prevista di ogni foglio.
- Verificare se ci sono esercizi da risolvere anche sul retro del foglio.
- Le domande a risposta multipla (crocette) hanno una risposta sola.
- Le risposte vanno date in modo chiaro e preciso, per evitare dubbi o contestazioni
- Gli esercizi con l'indicazione:

« Risultato con svolgimento matematico completo »

vanno risolti indicando tutti i passaggi di risoluzione.

I Risultati vanno arrotondati in maniera opportuna, le unità di misura vanno scelte di conseguenza.

Per gli altri esercizi il procedimento di soluzione non va indicato.

**Procedura di qualificazione
ASSISTENTE DI MANUTENZIONE
D'AUTOMOBILI**

Data

Candidato N°.

Punti
ottenuti

Esperto 1

Tempo

Punti
Max.

Esperto 2

35 min.**23 12****Conoscenze professionali la - 2018****01. L'induzione magnetica permette di generare una tensione, citare altre due possibilità per generare una tensione.**

1 : _____

2 : _____

02. Citare i due effetti della corrente prodotti da una lampadina a incandescenza.

1 : _____

2 : _____

**03. Qual è il simbolo della grandezza dell'intensità elettrica?**

- V
- I
- A
- U

04. Completare le frasi con l'aiuto delle proposte seguenti:**amperometro - parallelo - voltmetro - serie**

L'apparecchio di controllo della tensione è il _____.

Esso si collega in _____ al circuito.

F
Punti max.//
Realizzati

1

1

1

1

2

1

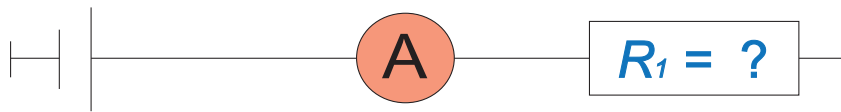
1

TA
Punti max.//
Realizzati

05. Calcolare la resistenza di questo circuito in ohm.

$$U = 12 \text{ V}$$

$$I = 2,5 \text{ A}$$

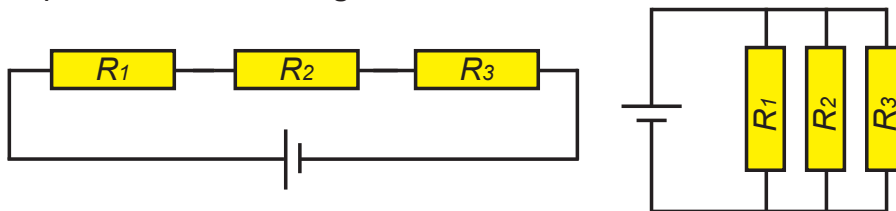


_____ Ω

(Risultato senza sviluppo matematico)

2

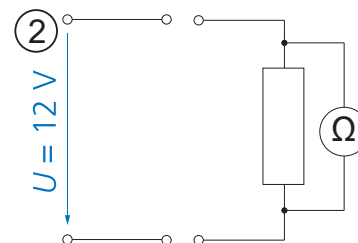
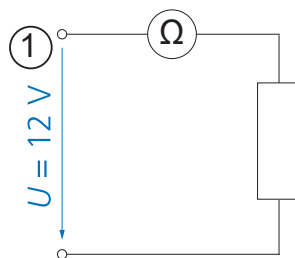
06. Concernente i collegamenti in serie e parallelo, rispondere con V (vero) o con F (falso) alle affermazioni seguenti:



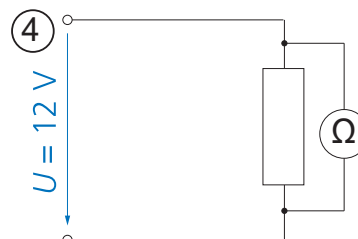
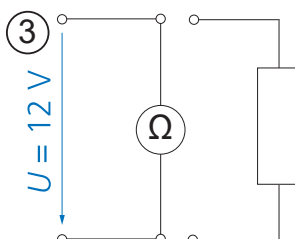
- ___ In un collegamento in serie, l'intensità totale è più grande dell'intensità che attraversa una singola resistenza.
- ___ In un collegamento in parallelo, la tensione è differente ai poli di ogni singola resistenza.
- ___ In un collegamento in parallelo, l'intensità totale equivale alla somma delle intensità parziali.
- ___ In un collegamento in serie, la resistenza totale è più piccola della più piccola delle resistenze.

4

07. In quale immagine l'ohmmetro è collegato correttamente?



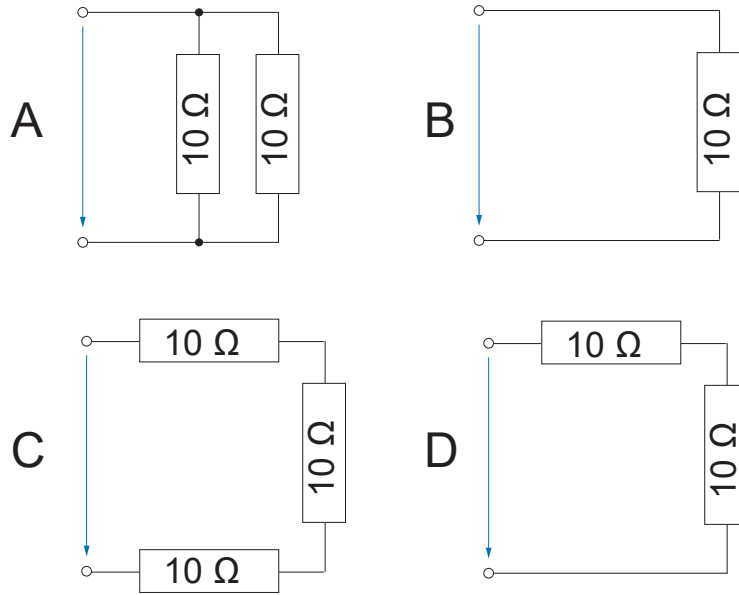
Risposta: _____



2

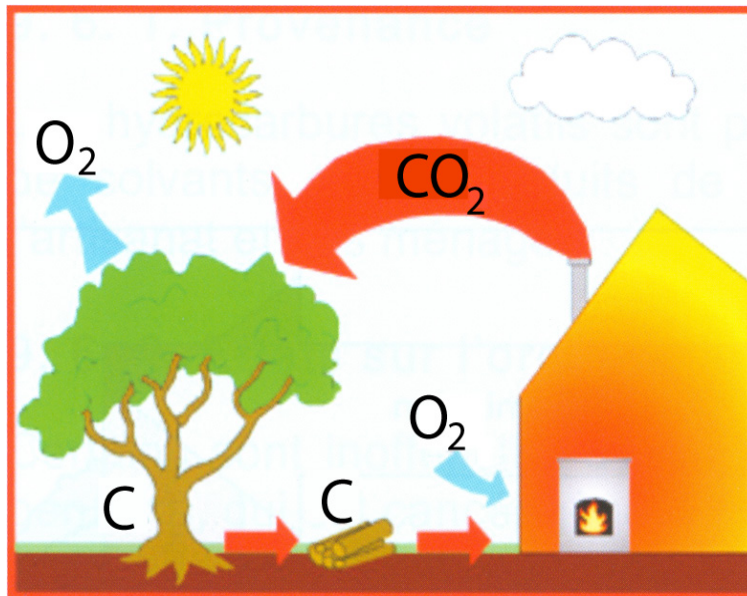
Cand. N°: _____

08. In quale circuito la resistenza totale è la più piccola?



Risposta: _____

09. Qual è il nome del ciclo naturale rappresentato nell'immagine sottostante?



Risposta: _____

F
Punti max.//
Realizzati

TA
Punti max.//
Realizzati

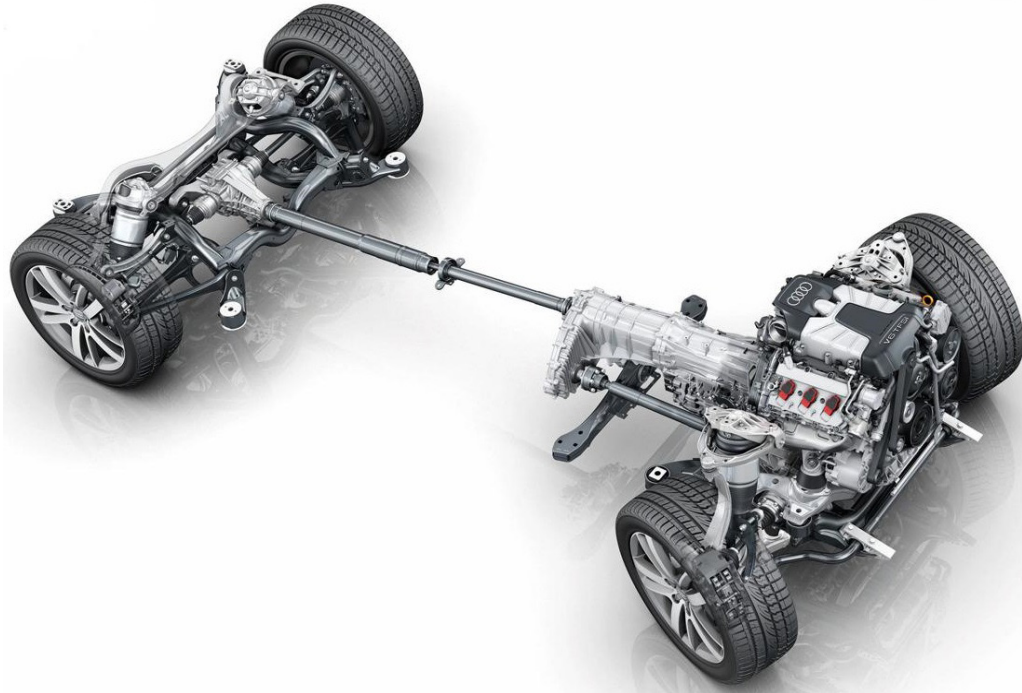
2

2

10. Qual è l'elemento della trasmissione che corrisponde alla definizione seguente?

Questo elemento permette una partenza dolce e progressiva. Esso ammortizza le vibrazioni e protegge gli organi della trasmissione contro i sovraccarichi.

11. Qual è il termine tecnico esatto per definire questo tipo di trasmissione?



Risposta: _____

12. Quale lista contiene unicamente delle proprietà fisiche dei materiali?

- Massa volumica, resistenza alla corrosione.
- Elasticità, temperatura di fusione.
- Resistenza agli acidi, durezza.
- Temperatura di fusione, tossicità.

F
Punti max.//
Realizzati

1

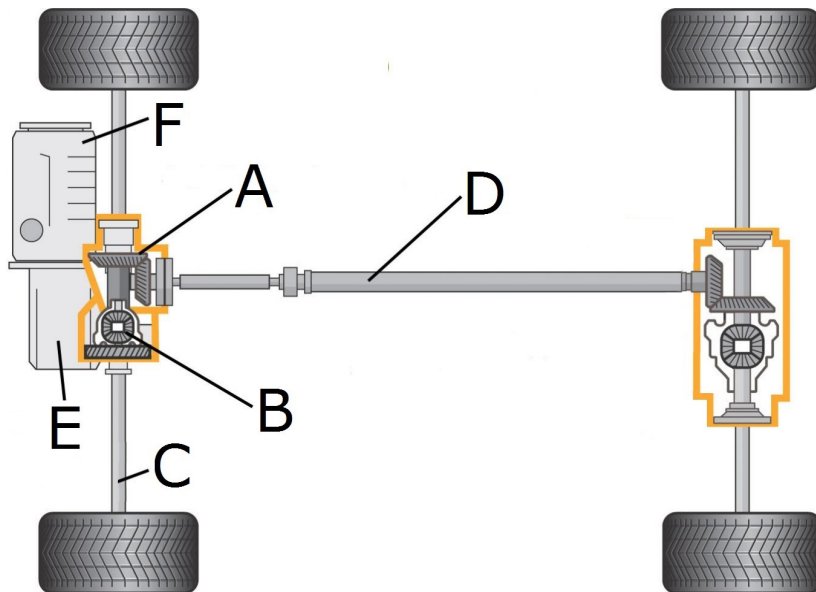
2

1

Queste prove d'esame devono essere trattate in modo confidenziale
e non vengono liberate fino a luglio 2021
© AGVS Postfach 5232, 3001 Bern

13. Qual è il nome del metallo normalmente utilizzato per fabbricare i cavi che permettono di condurre elettricità nell'automobile?

14. Concernente gli organi della trasmissione dell'illustrazione sottostante, inserire, nella legenda, le lettere corrispondenti.



___ Semiassa

___ Differenziale

15. Concernente il raffreddamento del motore, rispondere con V (vero) o con F (falso) alle affermazioni seguenti:

___ L'antigelo permette di abbassare il punto di ebollizione del liquido di raffreddamento.

___ Il liquido di raffreddamento protegge gli elementi ferrosi del circuito contro la corrosione.

___ Il circuito di raffreddamento evacua una parte dell'energia che si genera durante la combustione.

___ Il circuito di raffreddamento permette di riscaldare in maniera omogenea il motore in modo da portarlo alla sua temperatura di funzionamento.

F
Punti max.//
Realizzati

1

TA
Punti max.//
Realizzati

1

1

4

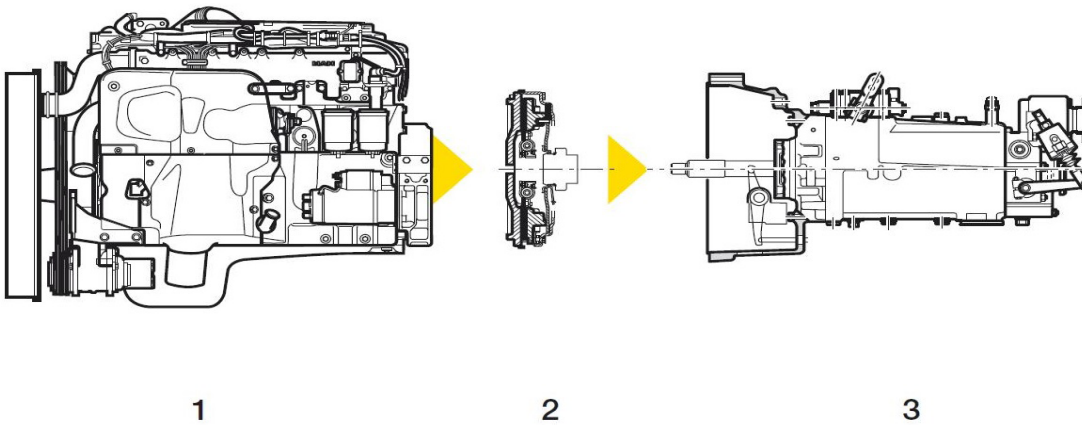
16. Il sistema di lubrificazione riduce le perdite di energia e l'usura causati dall'attrito e pulisce i componenti.

Citare due altri ruoli del sistema di lubrificazione del motore.

a) _____

b) _____

17. Concernente gli elementi della trasmissione sottostante, qual è l'affermazione corretta?



- Il No. 3 permette d'effettuare la retromarcia grazie all'inversione del senso di rotazione.
- Il No. 3 ammortizza le vibrazioni di torsione che provengono dal motore.
- Il No. 2 aumenta la coppia del motore.
- Il No. 3 permette una partenza dolce e progressiva.

F
Punti max.//
Realizzati

TA
Punti max.//
Realizzati

1

1

2

Queste prove d'esame devono essere trattate in modo confidenziale
 e non vengono liberate fino a luglio 2021
 © AGVS Postfach 5232, 3001 Bern

**Procedura di qualificazione
ASSISTENTE DI MANUTENZIONE
D'AUTOMOBILI**

Data	Candidato N°.	Punti ottenuti	
Esperto 1			
Esperto 2	Tempo	Punti Max.	
	40 min.	32	8

Conoscenze professionali Ib - 2018**01. Concernente i prodotti tossici, rispondere con V (vero) o F (falso) alle affermazioni seguenti:**

- Non esiste nessuna disposizione legale concernente l'immagazzinamento dei prodotti tossici.
- I resti dei prodotti tossici devono essere mischiati.
- I prodotti molto tossici devono essere messi sopra ad una mensola.
- I prodotti tossici devono essere etichettati correttamente.

02. Qual è l'affermazione corretta?


Una materia prima secondaria è una materia che...

- può essere utilizzata solamente 2 volte.
- può essere prodotta dal riciclaggio dei materiali.
- è fabbricata a partire dal petrolio.
- si trasforma durante il deposito di materiali riciclabili.


03. Quale tipo di vetro viene utilizzato per fabbricare il parabrezza rappresentato qui sotto?

- Il vetro di sicurezza pluri-foglio.
- Il plexiglas.
- Una termoplastica.
- Il vetro di sicurezza temperato.

F	TA
Punti max.// Realizzati	Punti max.// Realizzati
2	
2	
2	

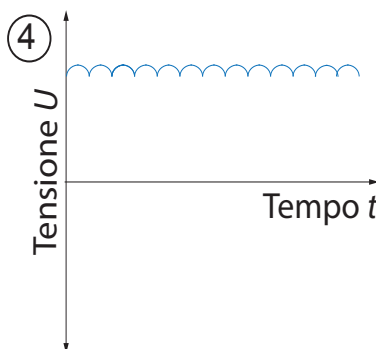
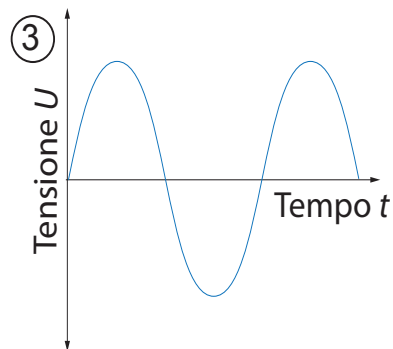
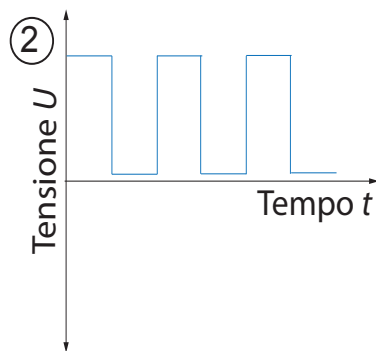
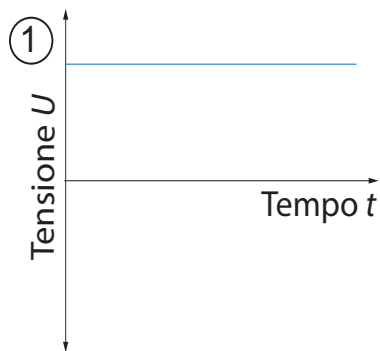
	F	TA
	Punti max.// Realizzati	Punti max.// Realizzati
<p>04. Quale frase contiene unicamente delle materie naturali?</p> <ul style="list-style-type: none"> <input type="checkbox"/> Seta, caoutchouc sintetico, sughero. <input type="checkbox"/> Legno, cotone, cuoio. <input type="checkbox"/> Ceramica, lana, vetro. <input type="checkbox"/> Ferro, sughero, resina duroplastica. 	2	
<p>05. Concernente l'illustrazione sottostante, qual è l'affermazione corretta?</p>		
		
<p>Durante il riciclaggio...</p> <ul style="list-style-type: none"> <input type="checkbox"/> la plastica della scatola monoblocco verrà ridotta in granuli e utilizzata per fabbricare dei nuovi poli delle batterie. <input type="checkbox"/> l'acqua distillata verrà utilizzata come carburante per i forni d'incenerimento. <input type="checkbox"/> il piombo sarà recuperato, fuso e utilizzato per creare delle nuove griglie e poli delle batterie. <input type="checkbox"/> l'acido verrà bruciato nei forni d'incenerimento. 	2	
<p>06. Materie metalliche</p> <p>Citare due metalli non ferrosi pesanti:</p> <p>1 : _____</p> <p>2 : _____</p>	1 1	
<p>Pagina 2 di 6</p>	<p>Punti ottenuti</p>	

Queste prove d'esame devono essere trattate in modo confidenziale
 e non vengono liberate fino a luglio 2021
 © AGVS Postfach 5232, 3001 Bern

	F	TA
	Punti max.// Realizzati	Punti max.// Realizzati
<p>07. Qual è l'affermazione corretta concernente le vie d'assorbimento delle sostanze tossiche?</p> <ul style="list-style-type: none"> <input type="checkbox"/> Un'intossicazione cronica avviene se si è sottoposti per un corto lasso di tempo a delle forti concentrazioni di sostanze tossiche. <input type="checkbox"/> L'assorbimento per inalazione avviene quando la sostanza tossica penetra attraverso le vie respiratorie. <input type="checkbox"/> Un'intossicazione acuta avviene se si è sottoposti per anni a delle deboli concentrazioni di sostanze tossiche. <input type="checkbox"/> L'assorbimento per via orale avviene quando la sostanza tossica penetra attraverso la pelle. 	2	
<p>08. Concernente la batteria sottostante, rispondere con V (vero) o con F (falso) alle affermazioni seguenti:</p>		
		
<p>___ La tensione di questa batteria è sempre di 12 V.</p>		
<p>___ La capacità di 50 ampère determina la quantità d'elettricità che deve essere fornita dalla batteria.</p>		
<p>___ Questa batteria può essere utilizzata per alimentare un motorino d'avviamento.</p>		
<p>___ La corrente di spunto a freddo di questa batteria è di 420 ampère.</p>		4
<p>Pagina 3 di 6</p>	<p>Punti ottenuti</p>	

09. Quale immagine rappresenta un segnale alternato?

Risposta: _____



10. Citare un'applicazione web (motore di ricerca) che permette di effettuare delle ricerche su internet.

11. Tra le unità proposte quali sono quelle del lavoro meccanico?

W, kg, Ws, bar, km/h, J.

12. Qual è la grandezza elettrica che è definita dalla differenza del numero di elettroni tra due poli?

F
Punti max.//
Realizzati
2

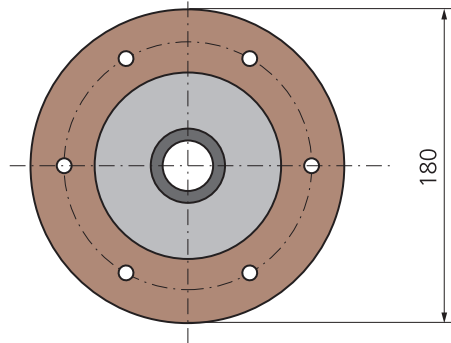
TA
Punti max.//
Realizzati

Queste prove d'esame devono essere trattate in modo confidenziale
 e non vengono liberate fino a luglio 2021
 © AGVS Postfach 5232, 3001 Bern

16. Calcolare la circonferenza di questo disco frizione:

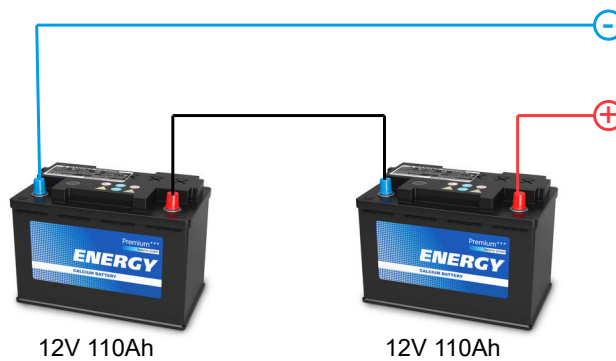
_____ mm

(Risultato senza sviluppo matematico)



17. Determinare i valori ottenuti con il collegamento delle batterie:

_____ V
_____ Ah



18. Qual è l'affermazione corretta concernente l'olio motore?

- L'olio motore riduce gli attriti e protegge contro la corrosione.
- La viscosità dell'olio motore aumenta dopo l'avviamento del motore a combustione.
- La temperatura di funzionamento ideale dell'olio motore si situa verso i 20 °C. A partire da 80 °C la sua capacità di lubrificazione diminuisce fortemente.
- Si consiglia di sostituire l'olio motore a freddo per poter recuperare al meglio la sporcizia contenuta al suo interno.

F
Punti max.//
Realizzati

2

TA
Punti max.//
Realizzati

1

1

2

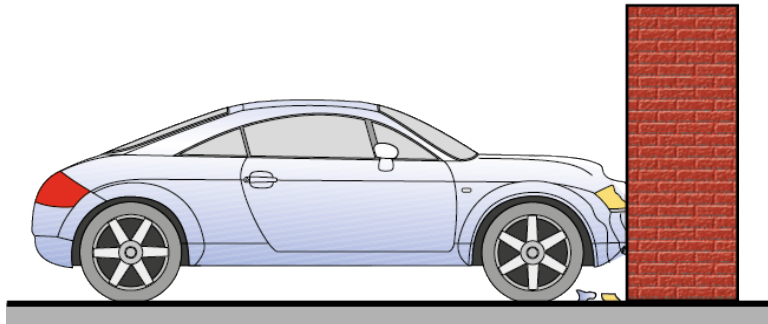
Queste prove d'esame devono essere trattate in modo confidenziale
 e non vengono liberate fino a luglio 2021
 © AGVS Postfach 5232, 3001 Bern

**Procedura di qualificazione
ASSISTENTE DI MANUTENZIONE
D'AUTOMOBILI**

Data	Candidato N°.	Punti ottenuti	
Esperto 1	Tempo 40 min	Punti Max.	
Esperto 2		10	30

Conoscenze professionali Ila - 2018**01. Quale dei seguenti elementi fa parte della sicurezza passiva?**

- L'aria condizionata.
- Il sistema anti-bloccaggio dei freni «ABS».
- I pretensionatori delle cinture di sicurezza.
- Il sistema automatico d'accensione dei fari.

02. Rispondere con V (vero) o con F (falso) alle affermazioni seguenti:

- ___ Le zone di deformazione della carrozzeria permettono di diminuire l'energia trasmessa agli occupanti.
- ___ Dopo un impatto frontale le porte devono potersi aprire.
- ___ L'abitacolo dovrebbe normalmente mantenere la sua forma dopo l'impatto.
- ___ I passeggeri sono in sicurezza perché tutta la carrozzeria è indeformabile.

03. La pressione atmosferica misurata oggi è di 978 hPa, qual è il suo valore in bar?

_____ bar
(Risultato senza sviluppo matematico)

F	TA
Punti max.//	Punti max.// Realizzati
	2
	2
2	

	F Punti max.// Realizzati	TA Punti max.// Realizzati
<p>04. Quale risposta contiene unicamente le sigle di unità di base del sistema SI?</p> <p><input type="checkbox"/> Nm, g</p> <p><input type="checkbox"/> Ws, m</p> <p><input type="checkbox"/> kW, kV</p> <p><input type="checkbox"/> A, s</p>	2	
<p>05. Qual è l'affermazione corretta concernente la forza di gravità?</p> <p><input type="checkbox"/> Essa si misura in m/s^2.</p> <p><input type="checkbox"/> Essa è una grandezza statica ed è nulla per ogni oggetto in movimento.</p> <p><input type="checkbox"/> La massa non influisce sulla forza di gravità.</p> <p><input type="checkbox"/> Essa può essere calcolata con l'accelerazione di gravità.</p>	2	
<p>06. Qual è l'affermazione corretta?</p> <p><input type="checkbox"/> Una tensione alternata inferiore a 100 V è inoffensiva per il corpo umano.</p> <p><input type="checkbox"/> In un veicolo ibrido fermo non è presente nessuna tensione pericolosa.</p> <p><input type="checkbox"/> La quantità di corrente che attraversa il corpo umano e la durata di esposizione sono determinati per la messa in pericolo dell'essere umano.</p> <p><input type="checkbox"/> Una corrente di 100 mA che circola nel corpo umano non genera nessun pericolo.</p>	2	
<p>07. Completare la frase seguente:</p> <p>Quando una ruota che gira attorno ad un asse si ferma in una posizione qualsiasi, vuol dire che è equilibrata _____</p>		1
<p>08. Constatiamo che il profilo della fascia di rotolamento dello pneumatico è nettamente più usurato al centro che ai lati.</p> <p>Qual è la causa di questo difetto?</p> <p><input type="checkbox"/> Gli ammortizzatori sono usurati.</p> <p><input type="checkbox"/> La pressione degli pneumatici è nettamente troppo alta.</p> <p><input type="checkbox"/> La regolazione della geometria non è corretta.</p> <p><input type="checkbox"/> Per rapporto al carico la pressione degli pneumatici è troppo bassa.</p>		2
Pagina 2 di 6	Punti ottenuti	

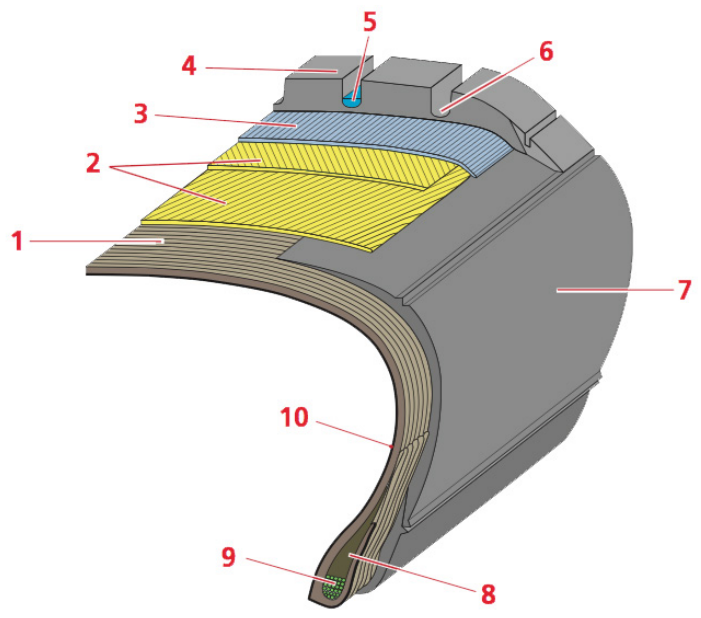
Queste prove d'esame devono essere trattate in modo confidenziale
 e non vengono liberate fino a luglio 2021
 © AGVS Postfach 5232, 3001 Bern

09. Pneumatico



- a) Cerchiare il rapporto altezza / larghezza di questo pneumatico.
- b) Calcolare la sua circonferenza dinamica in mm con l'aiuto delle tabelle Asita:
 _____ mm
 (Risultato senza sviluppo matematico)
- c) Indicare una forza alla quale deve resistere lo pneumatico:

10. Citare i termini tecnici corrispondenti ai numeri di posizione seguenti.



1 _____

9 _____

F	TA
Punti max.// Realizzati	Punti max.// Realizzati
	1
	2
	1
	1
	1

Queste prove d'esame devono essere trattate in modo confidenziale e non vengono liberate fino a luglio 2021
 © AGVS Postfach 5232, 3001 Bern

11. Cerchio a canale profondo



a) Attribuire la corretta denominazione ai termini tecnici seguenti:

Larghezza del cerchio in pollici: _____

Tipo di bordino di sicurezza: _____

Forma del bordo del cerchio: _____

b) Qual è il ruolo del canale profondo?

c) Secondo le tabelle Asita quale misura di pneumatici può essere montata su questo cerchio?

12. Qual è l'affermazione corretta concernente l'ammortizzatore?

- Viene montato unicamente sui veicoli a trazione posteriore.
- Il suo ruolo principale è quello di sopportare il peso del veicolo.
- Esso trasforma l'energia termica in energia chimica.
- Esso disperde l'energia della sospensione sotto forma di calore.

F
Punti max.//
Realizzati

TA
Punti max.//
Realizzati

2

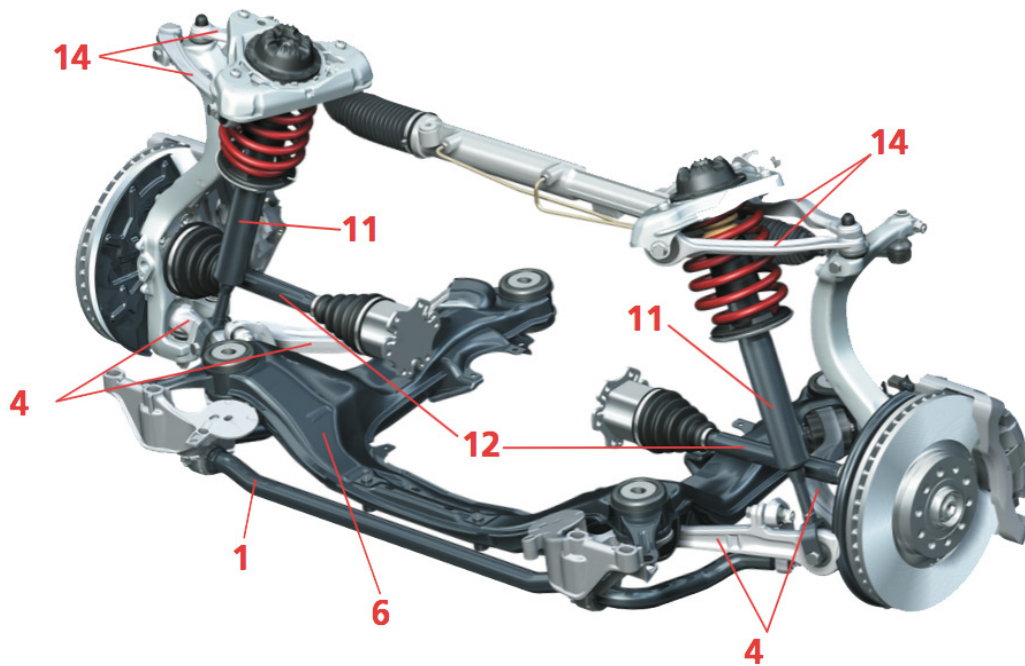
1

1

2

Queste prove d'esame devono essere trattate in modo confidenziale
e non vengono liberate fino a luglio 2021
© AGVS Postfach 5232, 3001 Bern

13. Sospensione



a) Rispondere con V (vero) o con F (falso) alle affermazioni seguenti:

- Gli elementi No.11 permettono di frenare la distensione della molla.
- L'elemento No.1 sopporta il peso anteriore del veicolo.
- Gli elementi No.12 sono delle barre di torsione.
- Questa sospensione trasmette le forze alla carrozzeria.

b) Quale tipo di molla della sospensione viene utilizzato su questo assale?

14. Oltre alle barre di torsione e alle molle elicoidali citare altri due tipi di molle utilizzati per la sospensione dei veicoli.

F	TA
Punti max.// Realizzati	Punti max.// Realizzati

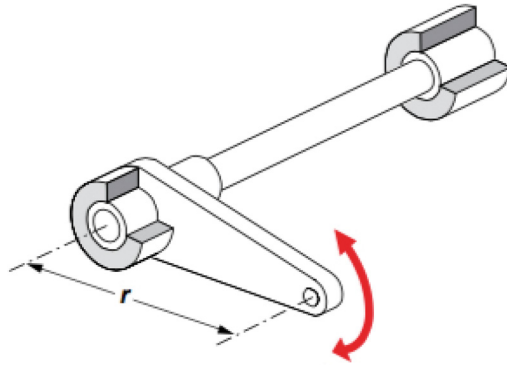
4

1

1

1

15. Rispondere con V (vero) o con F (falso) alle affermazioni seguenti concernenti il tipo di molla rappresentato.



- Essa può essere utilizzata come molla della sospensione.
- Essa possiede un grande effetto auto ammortizzante.
- Le due estremità possono essere calettate
- La curva caratteristica di questa molla è lineare.

16. Qual è l'affermazione corretta concernente la coppia di serraggio?

- La coppia di serraggio normalizzata di una vite dipende dalla lunghezza della chiave utilizzata.
- La coppia di serraggio è identica per tutte le viti indipendentemente dalla loro dimensione.
- La coppia dipende dalla lunghezza della leva e dalla forza che viene applicata.
- La coppia è espressa in kg/m.

F
Punti max.//
Realizzati

TA
Punti max.//
Realizzati

4

2

Queste prove d'esame devono essere trattate in modo confidenziale
 e non vengono liberate fino a luglio 2021
 © AGVS Postfach 5232, 3001 Bern

**Procedura di qualificazione
ASSISTENTE DI MANUTENZIONE
D'AUTOMOBILI**

Data

Candidato N°.

Punti
ottenuti

Esperto 1

Tempo

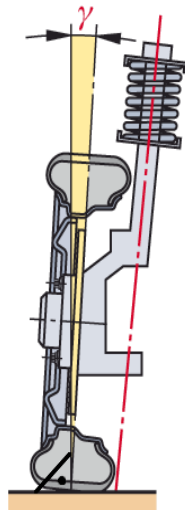
Punti
Max.

Esperto 2

35 min**10 25****Conoscenze professionali IIb - 2018****01. Rispondere con V (vero) o con F (falso) alle affermazioni seguenti:**

La direzione con fuso a snodo...

- ___ collega le ruote posteriori con le ruote anteriori del veicolo.
- ___ permette un angolo di sterzata differente tra le ruote di un asse.
- ___ può essere assistita elettricamente o idraulicamente.
- ___ è generalmente accoppiata ad un dispositivo a cremagliera.

02. Qual è l'affermazione corretta concernente l'angolo della campanatura rappresentato qui sotto?

- La campanatura è l'angolo tra l'inclinazione della ruota e l'asse verticale.
- La campanatura è un angolo che possiamo trovare unicamente sull'assale anteriore.
- La campanatura è negativa quando la parte superiore della ruota è inclinata verso l'esterno.
- La campanatura corrisponde all'asse tracciato in rosso sull'immagine.

Punti max.//
Realizzati

F

Punti max.//
Realizzati

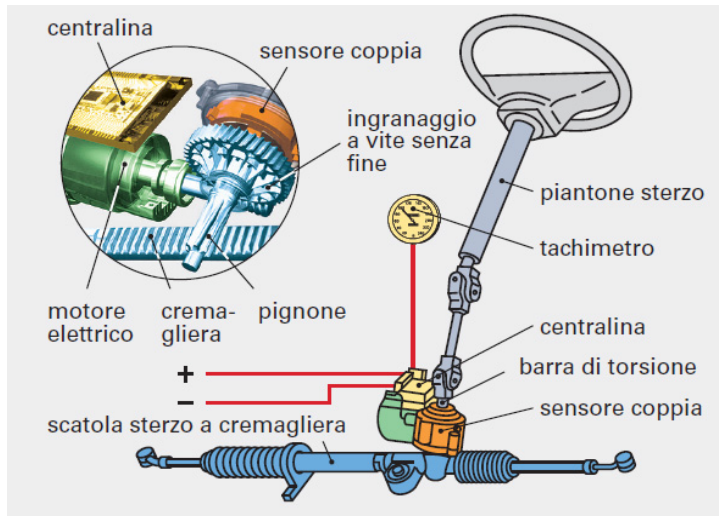
TA

2

2

Cand. N°: _____

06. Direzione assistita



a) Qual è l'affermazione corretta concernente questo sistema di direzione?

- L'assistenza può variare in funzione della velocità.
- Il motore elettrico trascina la pompa.
- Il motore elettrico è collegato direttamente sulla cremagliera.
- Il sensore di coppia serve a proteggere il motore elettrico.

b) Citare un altro tipo di servo assistenza:

c) Qual è la velocità indicata dal tachimetro se il veicolo percorre 3 km in 120 s?

_____ km/h

(Risultato senza sviluppo matematico)

F	TA
Punti max.// Realizzati	Punti max.// Realizzati
	2
	1
2	

07. Liquido freni



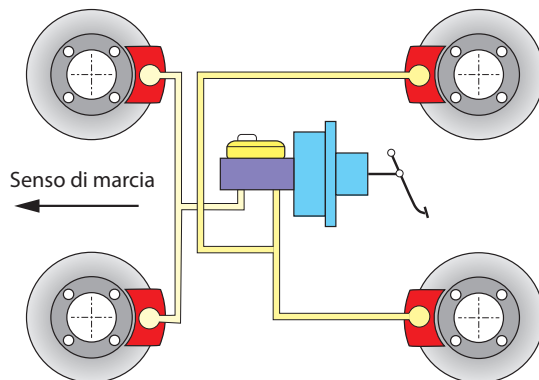
a) Quali sono i punti di ebollizione a secco e a umido, minimi, del liquido dei freni per questo veicolo?

Secco: _____ °C

Umido: _____ °C

b) Oltre al punto di ebollizione, citare altre due caratteristiche del liquido dei freni.

08. Concernente questo circuito dei freni, rispondere con V (vero) o con F (falso).



- ___ In caso di avaria di uno dei due circuiti la frenata su una delle due ruote posteriori è garantita in ogni caso.
- ___ Questa disposizione necessita di una pompa freni tandem.
- ___ La pressione è identica sulle due ruote di uno stesso asse.
- ___ Le pinze dei freni devono essere obbligatoriamente a un solo pistone.

F
Punti max.//
Realizzati

TA
Punti max.//
Realizzati

1

1

1

1

2

Queste prove d'esame devono essere trattate in modo confidenziale
 e non vengono liberate fino a luglio 2021
 © AGVS Postfach 5232, 3001 Bern

09. Pinza dei freni



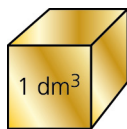
a) Di che tipo è la pinza dei freni rappresentata sopra?

b) Quanti pistoncini ha questa pinza?

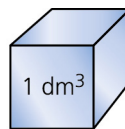
10. Qual è l'affermazione corretta concernente una pinza dei freni flottante?

- Viene montata unicamente con dei dischi freni ventilati.
- La pinza può avere un solo pistone.
- Le due pastiglie entrano in contatto con il disco simultaneamente.
- Viene sempre montata sull'assale motore.

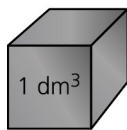
11. Secondo le tabelle Asita, quali sono i due cubi che pesano meno di 10 kg?



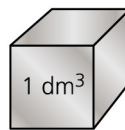
Oro



Titanio



Piombo



Alluminio

Risposta: _____

F
Punti max.//
Realizzati

TA
Punti max.//
Realizzati

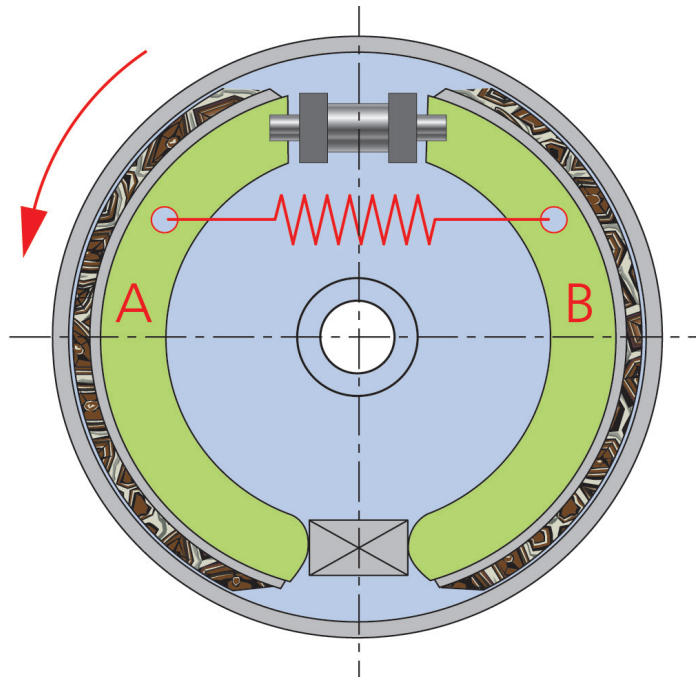
1

1

2

2

12. Freno a tamburo



a) Qual è l'affermazione corretta concernente l'immagine?

- Questo freno funziona unicamente nel senso di rotazione rappresentato.
- A e B sono delle pastiglie dei freni.
- Nessuna ganascia crea un effetto di autoserraggio perché si tratta di un freno simplex.
- Secondo il senso di rotazione rappresentato, la ganascia A creerà un effetto di autoserraggio.

b) Qual è il nome tecnico dell'elemento che permette un divaricamento delle ganasce tramite un comando idraulico?

c) Marcare con una croce il punto di appoggio fisso di ogni ganascia.

13. La sospensione collega le ruote alla carrozzeria.

Citare altre due funzioni.

a) _____

b) _____

F
Punti max.//
Realizzati

TA
Punti max.//
Realizzati

2

1

2

1

1

Queste prove d'esame devono essere trattate in modo confidenziale
 e non vengono liberate fino a luglio 2021
 © AGVS Postfach 5232, 3001 Bern