

schriftliche
Arbeiten

Modul 1 Fach 1.1 Fahrzeug-Elektrik 11.9.2010
Name/Vorname:

Wichtig: Beantworten Sie die Fragen nach deren Forderungen. Wenn z.B. zwei Beispiele verlangt werden, sind nicht drei Beispiele aufzuzeigen. In jedem Fall werden bei der Bewertung nur die ersten Antworten, entsprechend der verlangten Anzahl, berücksichtigt. Überzählige Antworten werden nicht in die Bewertung einbezogen!

Bei **Auswahlantworten können eine** oder mehrere Antworten **richtig sein!** Eine falsch angekreuzte Antwort ergibt einen Minuspunkt.

Korrekturen des Kandidaten müssen **eindeutig** sein und **mit** einem **Visum** gekennzeichnet werden.

Bei **Berechnungen mit schriftlichem Lösungsgang**, muss der Rechnungsgang **klar ersichtlich** sein; Zahlenwerte und Masseinheiten müssen in den Formeln eingesetzt werden.

Auswertung:	Blatt 2	Aufg.	1 - 3	Vorgegeben	8	Punkte
	Blatt 3	Aufg.	4 - 5	Vorgegeben	11	Punkte
	Blatt 4	Aufg.	6 - 7	Vorgegeben	7	Punkte
	Blatt 5	Aufg.	8 - 9	Vorgegeben	9	Punkte
	Blatt 6	Aufg.	10 - 12	<u>Vorgegeben</u>	<u>5</u>	<u>Punkte</u>
	Total			Vorgegeben	40	Punkte

 Blatt 1
Datum: 20.08.2010

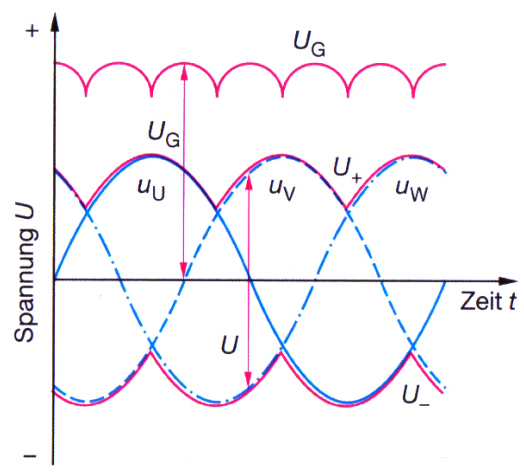
Datum: :

Die Experten :

Mögliche Punktezahl :

Erreichte Punktezahl :

1. a) Benennen Sie die Spannungsart der Alternator-Ladespannung U_G !



1

b) Wann tritt die Oberwelligkeit besonders stark auf?

- Bei kleinem Ladestrom und minus regulierendem Regler.
- Bei grossem Ladestrom.
- Bei defekter Batterie mit Zellenunterbruch
- Während der Vorerregung des Alternators.

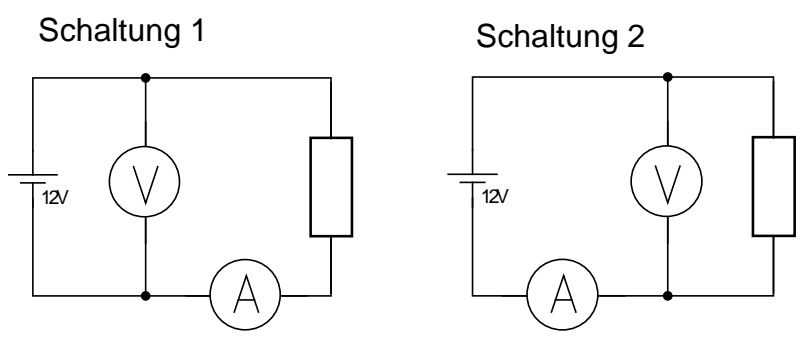
2

2. Beurteilen Sie die Aussagen mit richtig «R» oder falsch «F»!

- Wird an einer Parallelschaltung ein Widerstand parallel hinzugefügt, steigt der Gesamtwiderstand.
- Wird bei einer Parallelschaltung ein Widerstand entfernt, steigt die Gesamtleistung.
- Wird zu einer Serieschaltung ein Widerstand parallel geschaltet, sinkt die Gesamtleistung.
- Wird an einer Serieschaltung ein Widerstand in Serie eingefügt, sinken die Einzelspannungen.

3

3. Mit Hilfe der beiden Messgeräte soll die Leistungsaufnahme des $1,5 \text{ M}\Omega$ Widerstandes ermittelt werden!

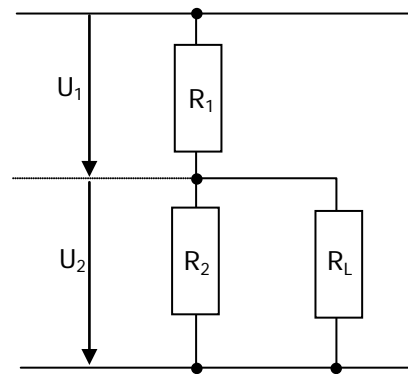


- Mit Schaltung 2 kann die Leistung genauer bestimmt werden.
- Mit Schaltung 1 kann die Leistung genauer bestimmt werden.
- Beide Schaltungen sind in gleichem Masse für die Messung geeignet.
- Beide Schaltungen sind ungeeignet für eine solche Messung.

2

4. Im abgebildeten Spannungsteiler beträgt der Lastwiderstand $R_L = 1600 \Omega$. Die Bordspannung ist 12 V, das Querstromverhältnis beträgt 10. R_1 beträgt $72,72 \Omega$.

a) Berechnen Sie den Stromfluss durch R_L !



6

b) Warum wird empfohlen, beim Spannungsteiler das Querstromverhältnis grösser als 10 zu wählen?

1

5. Eine Batterie weist bei einer Belastung mit 15 A eine Klemmenspannung von 12,0 V auf. Wird sie mit 50 A belastet, beträgt die Klemmenspannung 11,9 V. Berechnen Sie die Leerlaufspannung der Batterie!

4

6. Die beiden entladenen Batterien werden an 12 V geladen. $\eta = 100 \%$!

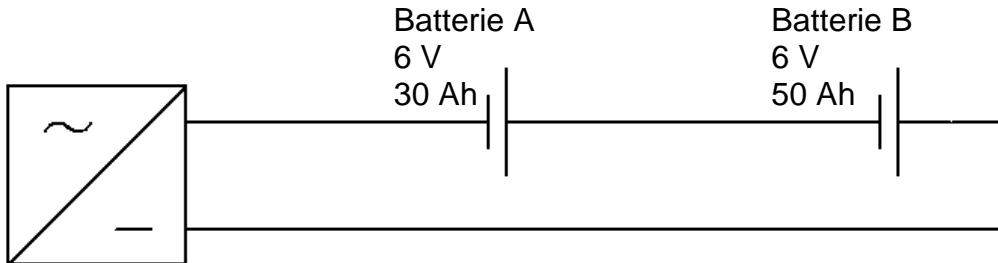
a) Welchen Normalladestrom stellen Sie ein? _____

1

b) Wie ist der Ladezustand der Batterien in Prozent?

Batterie A: _____ Batterie B: _____

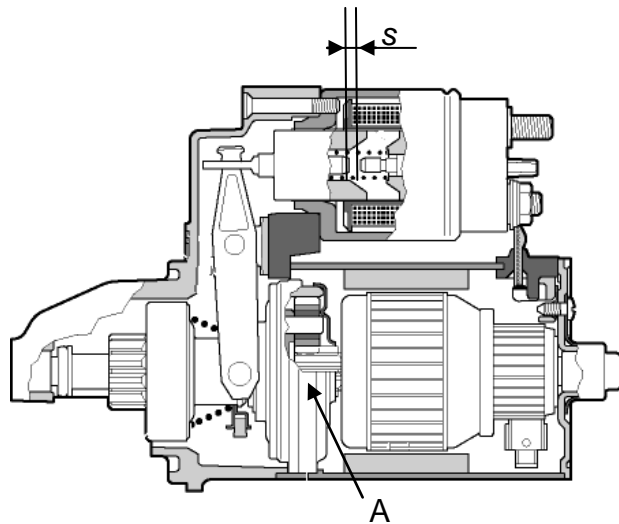
1



7. Startanlage

a) Welcher Vorteil ergibt sich durch die Baugruppe A?

- Die Ritzeldrehzahl wird erhöht.
- Die Starterleistung wird erhöht.
- Es wird Gewicht gespart.
- Das Ankermagnetfeld wird verstärkt.



2

b) Beurteilen Sie die Aussagen mit richtig «R» oder falsch «F»!

..... Dieser Starter weist zwei um 180° versetzte Kohlebürsten auf.

..... Der Abstand "s" spielt eine wesentliche Rolle beim Einspielen des Ritzels.

..... Wird er verpolt angeschlossen, ändert der Starter die Drehrichtung.

..... Der Starter weist ein Nebenschlussähnliches-Verhalten auf.

3

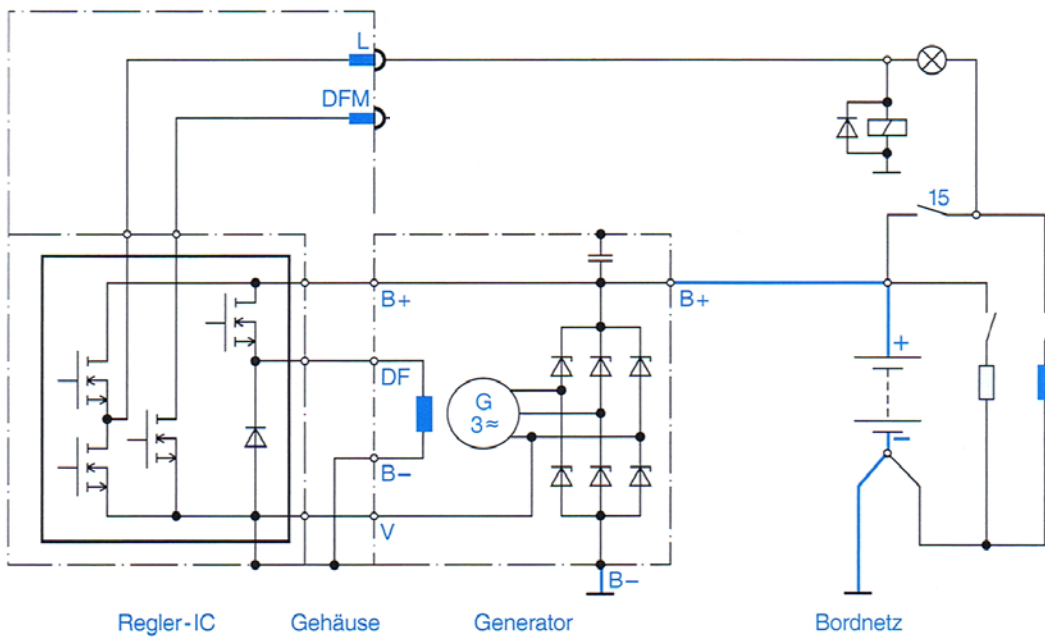
8. Ladeanlage

a) Welche Information wird über den Anschluss DFM übertragen?

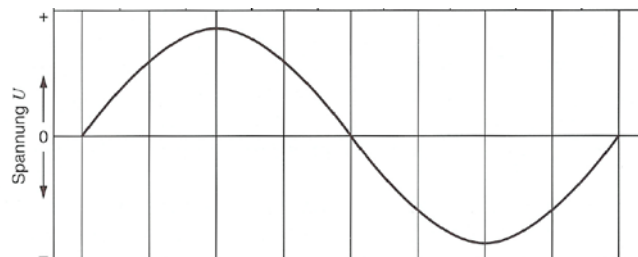
b) Zeichnen Sie den Vorerregerstrom farblich ins Schema ein!

c) Zählen Sie drei Gründe auf, warum der Regler die Drehzahlinformation vom Anschluss V braucht?

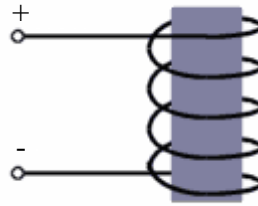
d) Die Silizium-Z-Dioden weisen eine Z-Spannung von 25 V auf. Welchen Wert können Induktionsspannungen vom Stator maximal erreichen?



9. Das abgebildete Signal liegt an einer 230 V-Steckdose an. Zeichnen Sie in das Diagramm den Wert 230 V farblich ein!



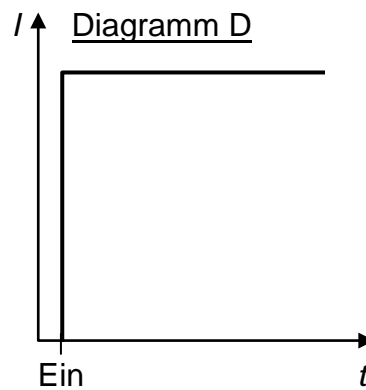
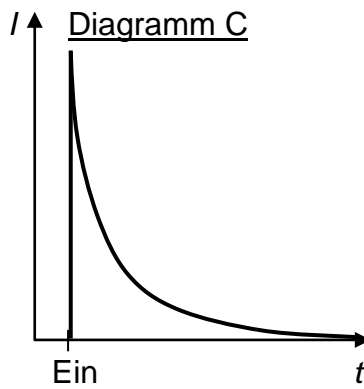
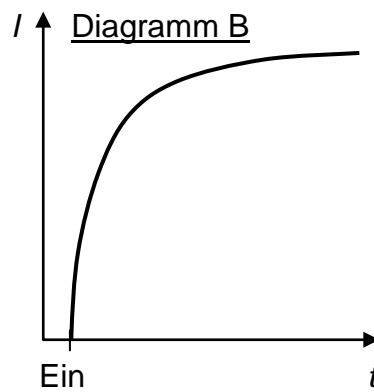
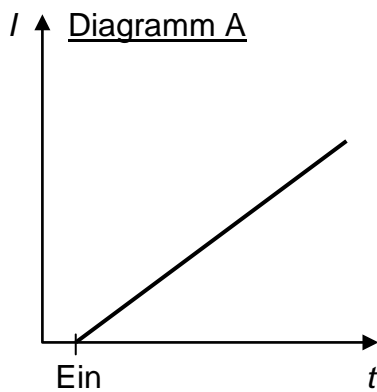
10. Zeichnen Sie in die Skizze den Verlauf der magnetischen Feldlinien ein und beschriften Sie Nord- und Südpol!



2

11. Welches Diagramm zeigt den Stromverlauf einer am Gleichstrom angeschlossenen Spule?

2



12. Wie verändert sich der Batterie-Innenwiderstand, während die Batterie durch ein Ladegerät geladen wird?

1

schriftliche
Arbeiten

Modul 2 Fach 2.1 Fahrzeug-Elektronik 11.9.2010
Name/Vorname:

Wichtig: Beantworten Sie die Fragen nach deren Forderungen. Wenn z.B. zwei Beispiele verlangt werden, sind nicht drei Beispiele aufzuzeigen.
In jedem Fall werden bei der Bewertung nur die ersten Antworten, entsprechend der verlangten Anzahl, berücksichtigt.
Überzählige Antworten werden nicht in die Bewertung einbezogen!

Bei **Auswahlantworten können eine** oder mehrere Antworten **richtig sein!** Eine falsch angekreuzte Antwort ergibt einen Minuspunkt.

Korrekturen des Kandidaten müssen **eindeutig** sein und **mit** einem **Visum** gekennzeichnet werden.

Bei **Berechnungen mit schriftlichem Lösungsgang**, muss der Rechnungsgang **klar ersichtlich** sein; Zahlenwerte und Masseinheiten müssen in den Formeln eingesetzt werden.

Auswertung:	Blatt 2	Aufg.	1 - 3	Vorgegeben	07 Punkte
	Blatt 3	Aufg.	4 - 5	Vorgegeben	06 Punkte
	Blatt 4	Aufg.	6 - 7	Vorgegeben	04 Punkte
	Blatt 5	Aufg.	8 - 10	Vorgegeben	06 Punkte
	Blatt 6	Aufg.	11 - 13	Vorgegeben	06 Punkte
	Blatt 7	Aufg.	14 - 15	Vorgegeben	03 Punkte
	Blatt 8	Aufg.	16 - 17	Vorgegeben	04 Punkte
	Blatt 9	Aufg.	18	Vorgegeben	04 Punkte
	Total			Vorgegeben	40 Punkte

 Blatt 1
Datum: 20.08.2010

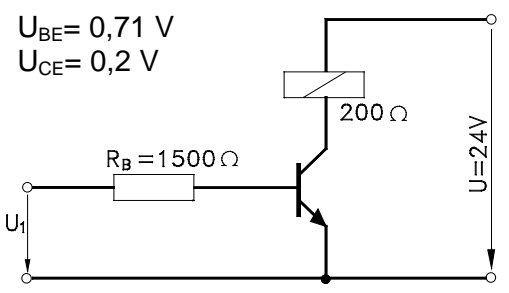
Datum: :

Die Experten :

Mögliche Punktezahl :

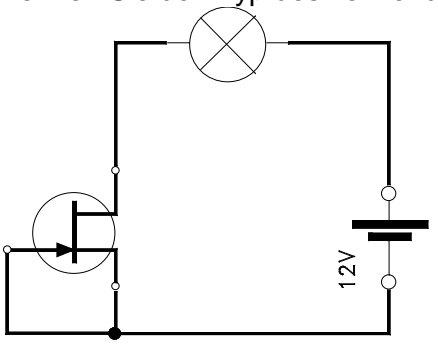
Erreichte Punktezahl :

1. Welchen Wert hat U_1 , wenn der Transistor mit Gleichstrom versorgt wird und der Verstärkungsfaktor $B = 62$ beträgt?



3

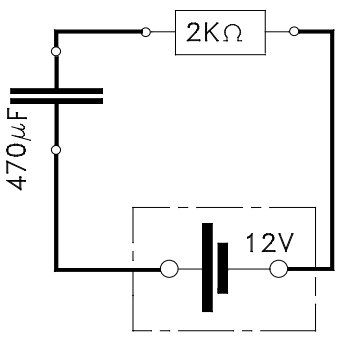
2. Nennen Sie den Typ des verwendeten Transistors! (vollständige Bezeichnung)



.....

2

3. Ein Kondensator mit $470 \mu\text{F}$ wird mit einem $2 \text{ k}\Omega$ Widerstand in Serie geladen. Welche Zeit benötigt der Kondensator für die komplette Ladung?



- 880 ms
- 940 ms
- 4,7 s
- 3,2 s

2

4. Das nebenstehende Oszillogramm wurde an einem Magnetventil für die Steuerung des Automatikgetriebes erfasst.
Berechnen Sie:

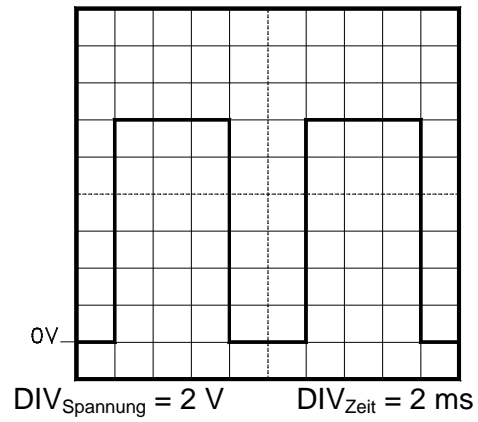
$R_{\text{Magnetventil}} = 15 \Omega$

durchschnittlich anliegende Spannung

.....

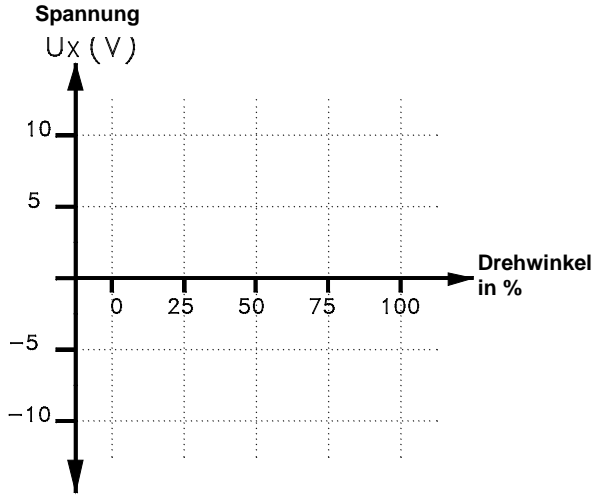
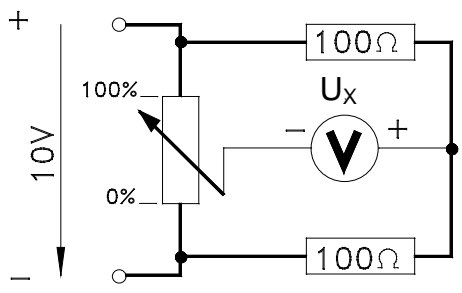
mittlerer Stromfluss
(R_{XL} verlässigen)

Frequenz



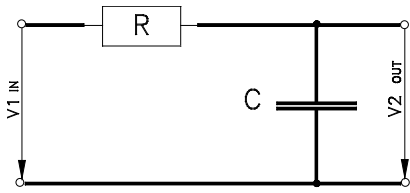
3

5. Zeichnen Sie den vom Voltmeter angezeigten Spannungsverlauf in das Diagramm ein, wenn das **Linear-Potenziometer** von 0 auf 100% gedreht wird!

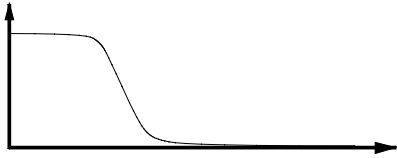


3

6. Was stellt dieses Schema dar?

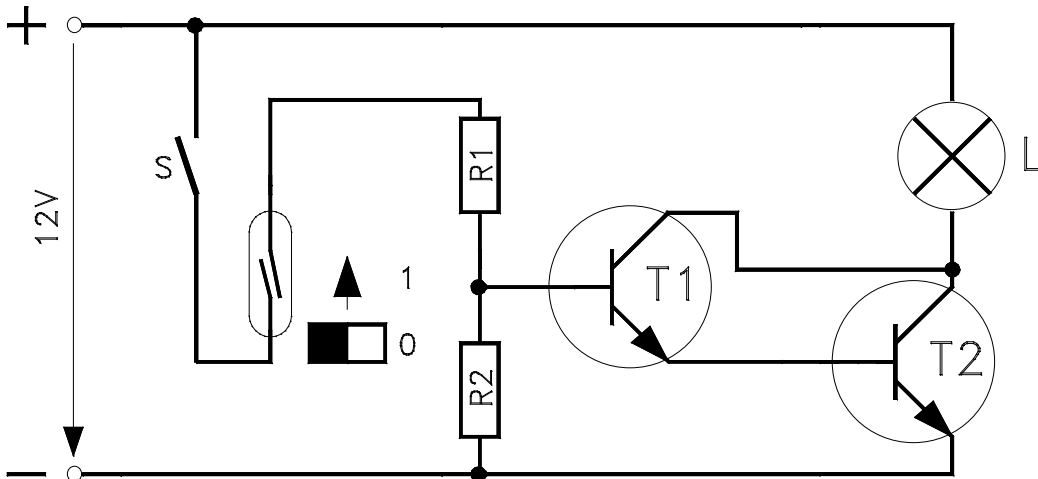


- ein Spannungsregler
- ein Verzögerungskreis
- ein Tiefpassfilter
- ein Hochpassfilter



1

7. Berechnen Sie den Verstärkungsfaktor dieser Darlington-Schaltung!



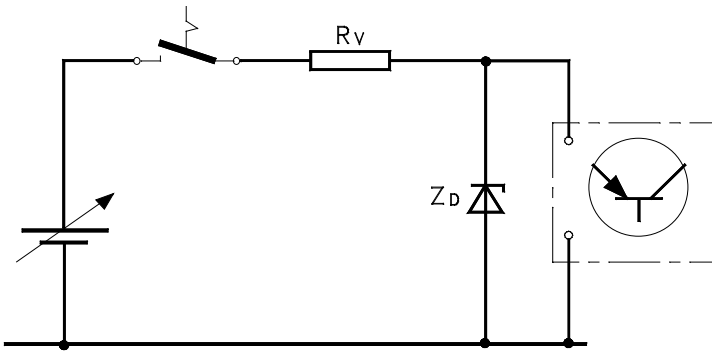
$$I_{R1} = 2,5 \text{ mA} \quad I_{R2} = 1 \text{ mA}$$

$$I_{Lampe} = 2,45 \text{ A}$$

Lösung:

3

8. Spannungsstabilisierung



Daten:

$$U_{\text{Batt}} = 14,2 \text{ V}$$

$$U_z = 8,5 \text{ V}$$

$$I_{\text{Elektronik}} = 15 \text{ mA}$$

$$I_z = 80 \text{ mA}$$

Berechnen Sie den Widerstands-
wert R_v !

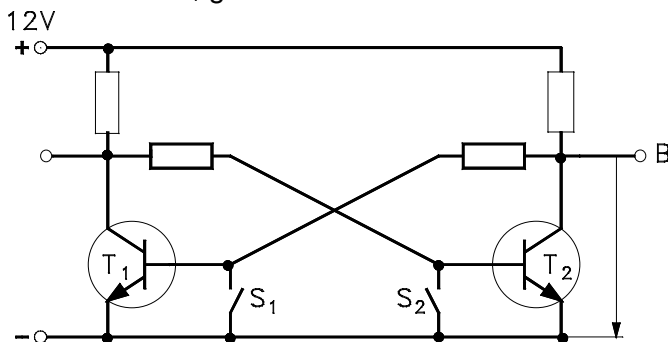
3

9. Was versteht man unter einem N-Halbleiter?

- Siliziumkristall mit 3-wertigen Atomen dotiert
- Siliziumkristall mit 4-wertigen Atomen dotiert
- Siliziumkristall mit 5-wertigen Atomen dotiert
- Siliziumkristall mit 6-wertigen Atomen dotiert

1

10. Welcher logische Status liegt beim Anschluss „B“ (gegenüber Masse) an, wenn der Schalter S_1 geschlossen ist?



hoch ($U > 2\text{V}$)

tief ($U < 1\text{V}$)

2

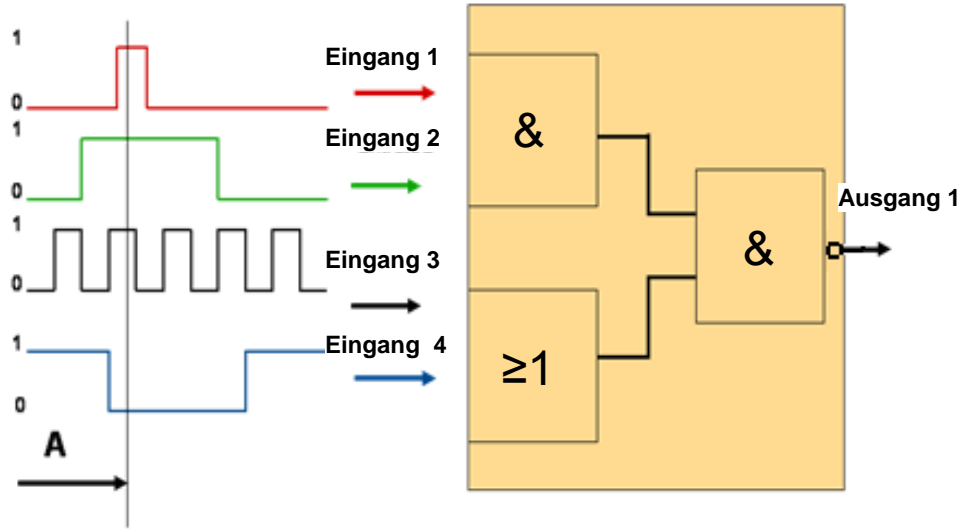
11. Welcher Unterschied besteht in der Datenlöschung zwischen einem EPROM und einem EEPROM?

.....
.....

2

12. Was passiert am Ausgang 1, wenn die Bedingungen im Zeitpunkt „A“ erfüllt werden?

Der Ausgang 1 ist direkt mit einer LED verbunden, welche an Masse geschaltet ist!



2

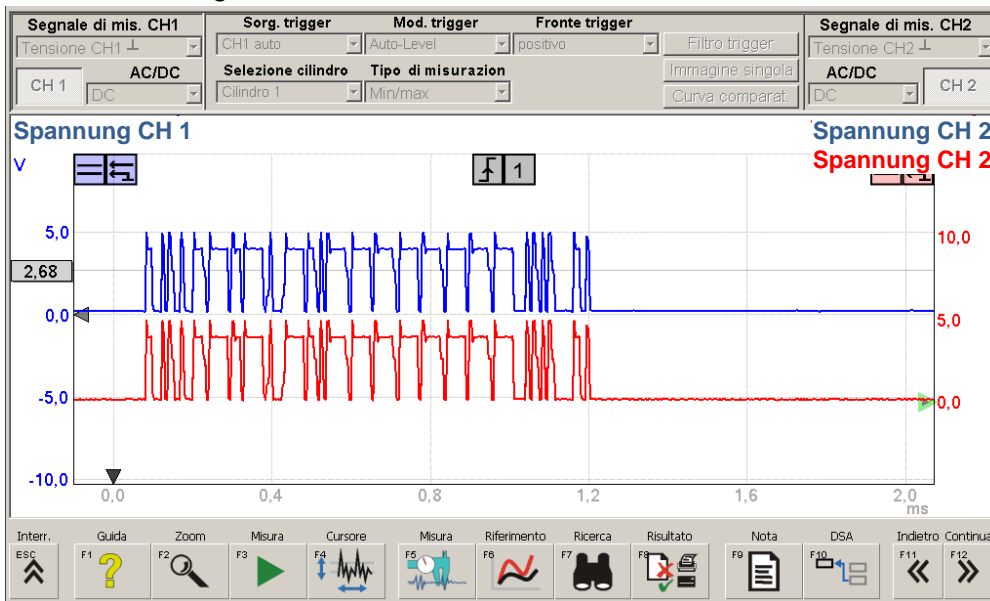
- Die LED ist ausgeschaltet.
- Die LED ist eingeschaltet.
- Die LED schaltet sich in regelmässigen Abständen ein und aus.

13. Welche Dezimalzahl entspricht dem Binärkode 00010101?

.....

2

14. Beurteilen Sie den Signalverlauf des CAN-H und CAN-L!



2

.....

15. Der Widerstand LDR besitzt einen kleinen Widerstand, wenn ...

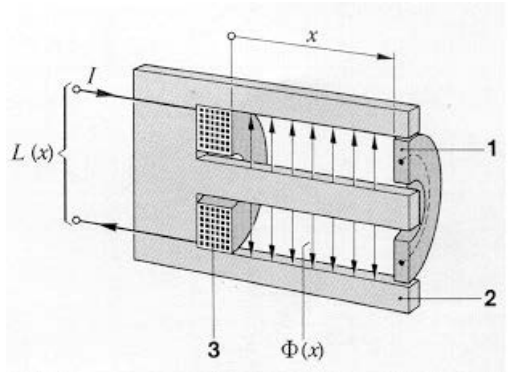
- die Spannung hoch ist.
- die Spannung niedrig ist.
- das Magnetfeld gross ist.
- die Beleuchtungsstärke niedrig ist.
- die Beleuchtungsstärke hoch ist.

1

16. Kurzschlussringsensor für Gaspedalstellung. Vervollständigen Sie den Satz!
Er funktioniert auf dem Prinzip, dass durch Bewegen des Kurzschlussrings Nr. 1

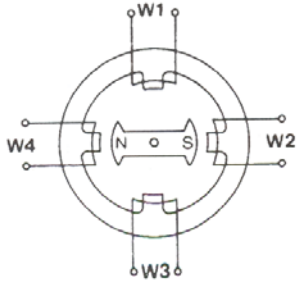
.....

2



17. a) Wie viele Schritte (Voll- und Halbschritte) kann der folgend dargestellte Motor maximal annehmen?

b) Welcher Winkelbewegung entspricht ein Halbschritt?



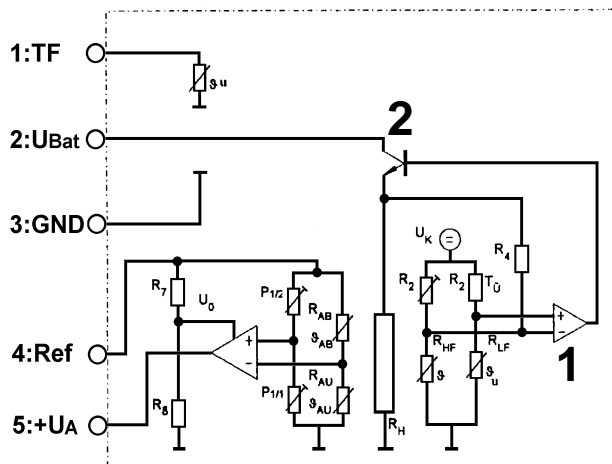
a) Schritte,

b) Grad

2

18. Beurteilen Sie die folgenden Aussagen mit richtig «R» oder falsch «F»!

- Beim Bauteil 1 handelt es sich um eine Endstufe;
- Das Bauteil 1 steuert den Transistor 2;
- Beim Bauteil 1 handelt es sich um einen Komparator, der die Wheatstone-Brücke regelt;
- Das Bauteil 1 misst die Abweichung der Brücke.



4

Modulprüfung

AUTOMOBILDIAGNOSTIKER

Kand-Nr.

Punkte:

Dauer:

45 min

 schriftliche
Arbeiten

Modul 5 Fach 5.1 Verbrennungsmotor Grundlagen 11.9.2010

Name/Vorname:

Wichtig:

Beantworten Sie die Fragen nach deren Forderungen. Wenn zwei Beispiele verlangt werden, sind nicht drei Beispiele aufzuzeigen.

In jedem Fall werden bei der Bewertung nur die ersten Antworten, entsprechend der verlangten Anzahl, berücksichtigt.

Überzählige Antworten werden nicht in die Bewertung einbezogen!

Bei **Auswahlantworten können mehrere** Antworten **richtig sein!** Bei einer falsch angekreuzten Antwort wird ein Punkt abgezogen.

Korrekturen des Kandidaten müssen **eindeutig** sein und **mit** einem **Visum** gekennzeichnet werden.

Bei **Berechnungen mit schriftlichem Lösungsgang** muss der Rechnungsgang **klar ersichtlich** sein; Zahlenwerte und Masseinheiten müssen in den Formeln eingesetzt werden.

Auswertung:

Blatt 2:	Aufg. :	1 bis 3	Vorgegeben:	5	Punkte
Blatt 3:	Aufg. :	4 bis 6	Vorgegeben:	5	Punkte
Blatt 4:	Aufg. :	7 bis 8	Vorgegeben:	4	Punkte
Blatt 5:	Aufg. :	9 bis 10	Vorgegeben:	3	Punkte
Blatt 6:	Aufg. :	11	Vorgegeben:	3	Punkte
Blatt 7:	Aufg. :	12 bis 14	Vorgegeben:	4	Punkte
Blatt 8:	Aufg. :	15	Vorgegeben:	4	Punkte
Blatt 9:	Aufg. :	16 bis 18	Vorgegeben:	4	Punkte
Blatt 10:	Aufg. :	19 bis 21	Vorgegeben:	6	Punkte
Blatt 11:	Aufg. :	22	Vorgegeben:	2	Punkte

Total: **40 Punkte**

 Blatt 1
Datum : 20.08.2010

Datum :

Die Experten :

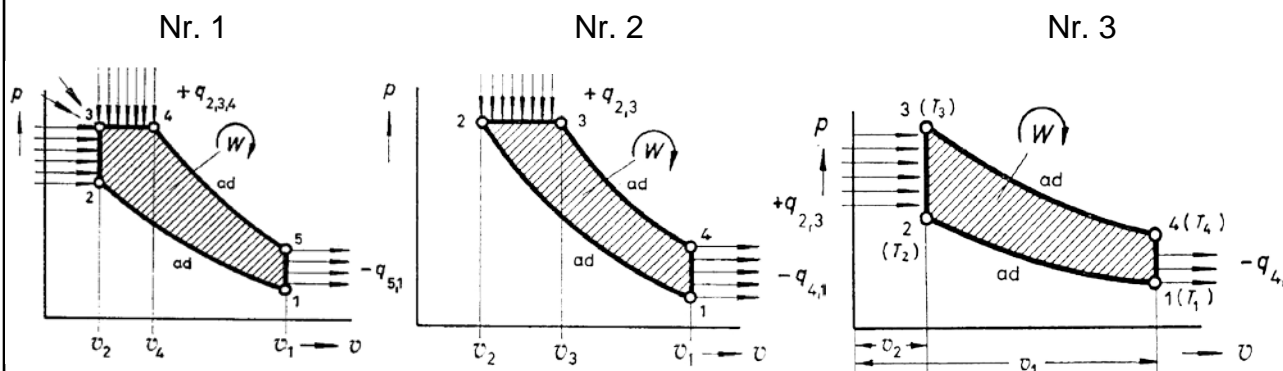
Mögliche Punktezahl:

22Erreichte Punktezahl :

1. Welches Diagramm entspricht dem theoretischen Zyklus eines Benzinmotors für Kraftfahrzeuge?

2

Antwort: Diagramm Nr.



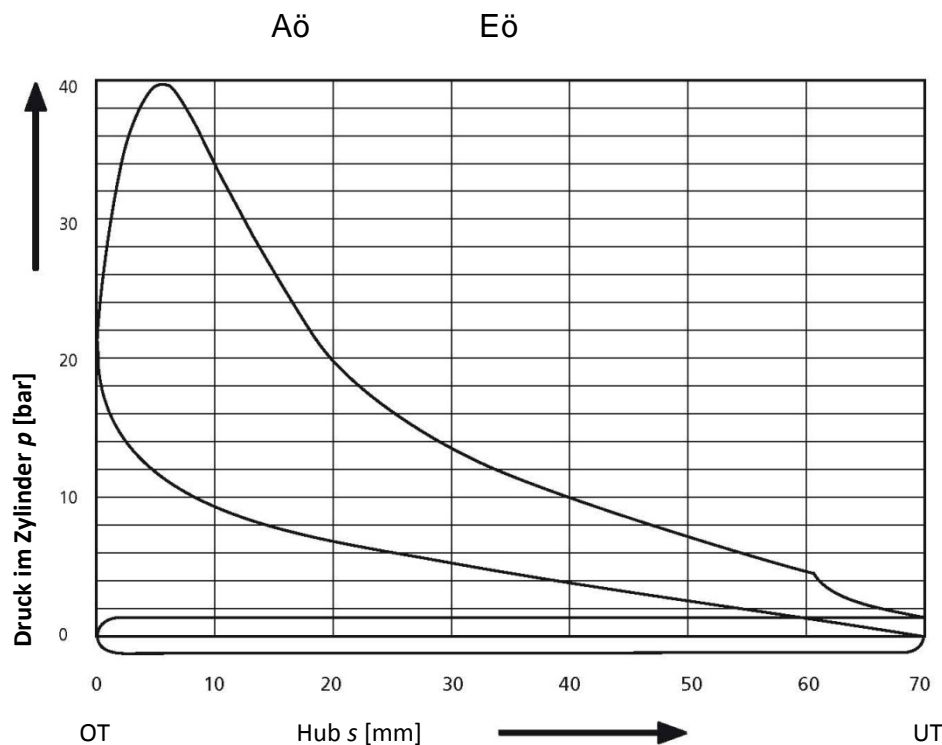
2. Warum ist die Nutzleistung eines Verbrennungsmotors stets geringer als die Nennleistung?

1

- Weil ein Teil der Energie von den inneren Reibungen des Motors absorbiert und zum Antrieb der verschiedenen Unterbaugruppen genutzt wird.
- Weil der Wirkungsgrad stets grösser als 1 ist.
- Weil die Nutzleistung oberhalb des Kolbens gemessen wird, ist sie grösser als die Nennleistung.
- Weil die Nutzleistung mit 0,736 multipliziert werden muss.

3. Markieren Sie im Druck-Hub-Diagramm mit einem Pfeil Eö und Aö!

2



4. Welche Bezeichnung entspricht der Konstruktionsart dieses Motorblocks?

2

- Closed-Deck
- Präzisionsguss mit verllorener Form
- Open-Deck
- Warm Schmieden



5. 4-Zylinder-Reihenmotor.

In welchem Takt befindet sich der 3. Zylinder, wenn der 1. Zylinder im Arbeitstakt ist?

2

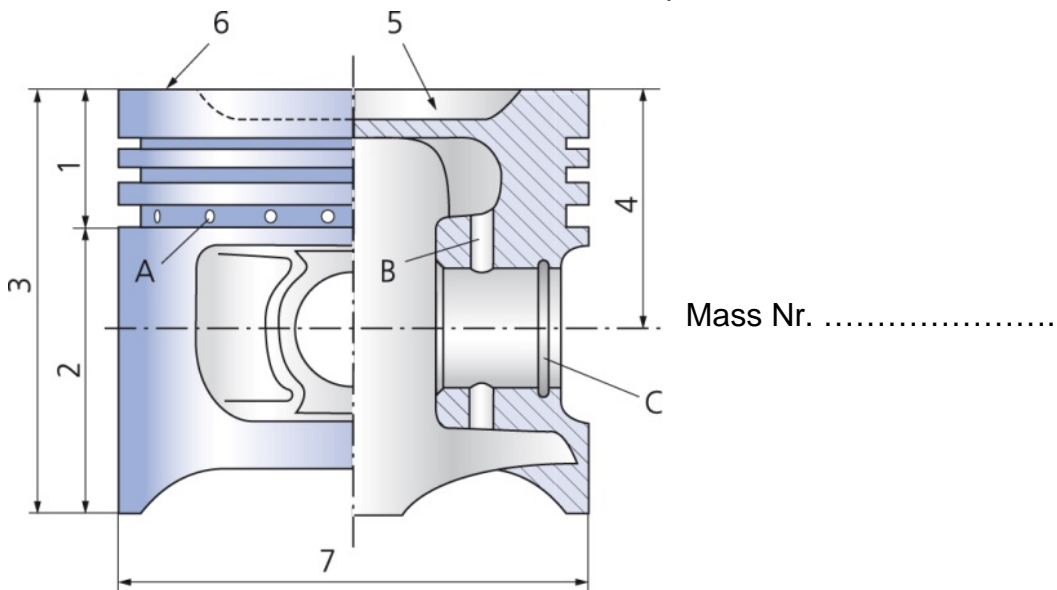
Zündfolge 1-2-4-3.

- Ansaugen
- Verdichten
- Ausstossen
- Arbeiten



6. Welche Nummer hat das Mass, das die Kompressionshöhe dieses Kolbens angibt?

1



7. Welches Diagramm entspricht diesem Typ von Motorschwungrad?

2

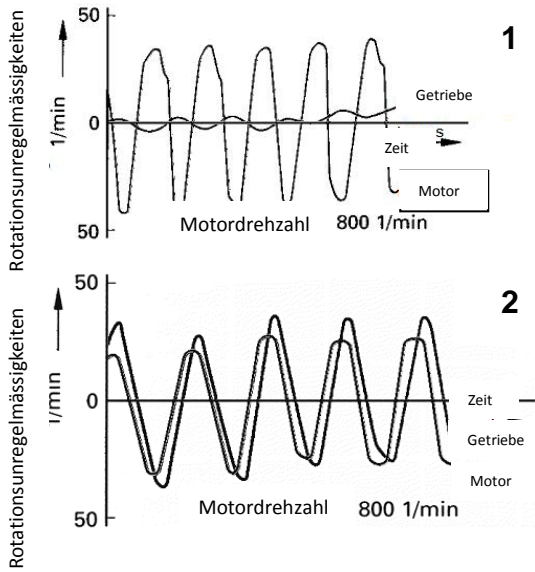


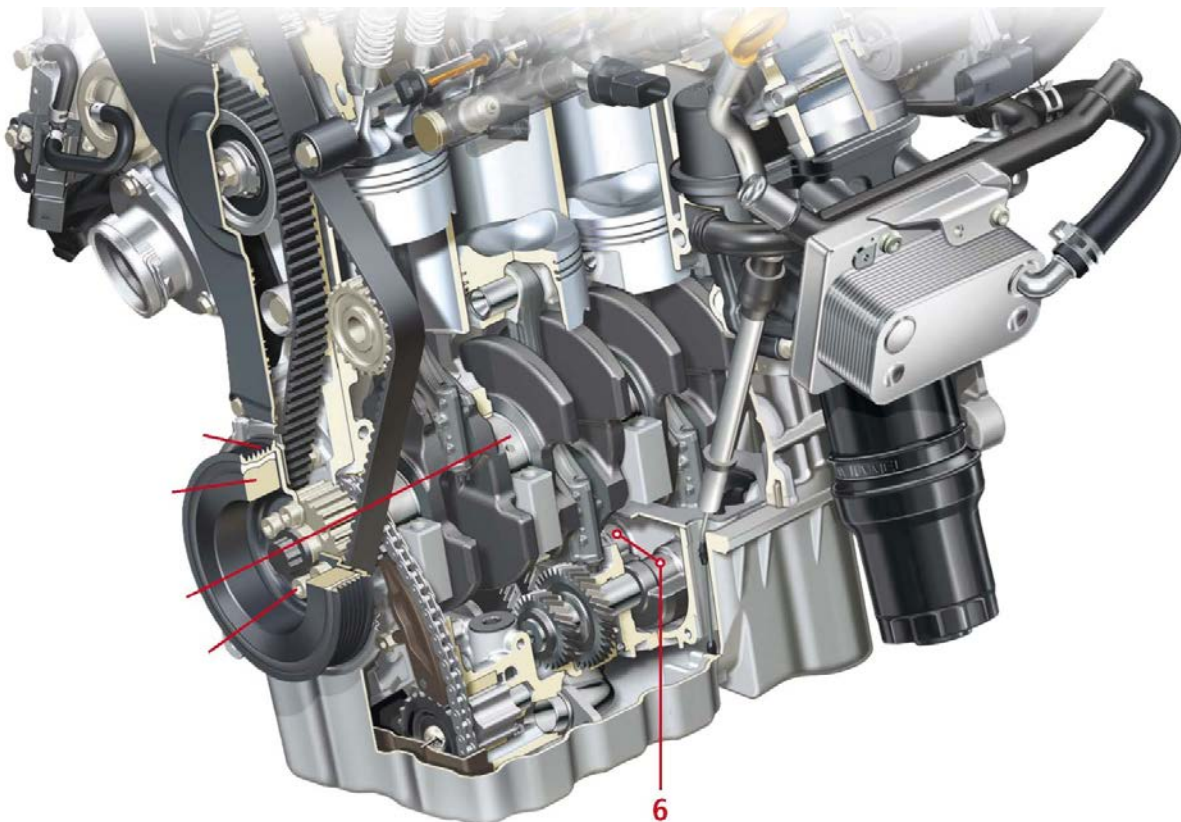
Diagramm Nr.:



8. Beurteilen Sie die Aussagen zum Bauteil Nr. 6 mit richtig «R» oder falsch «F»!

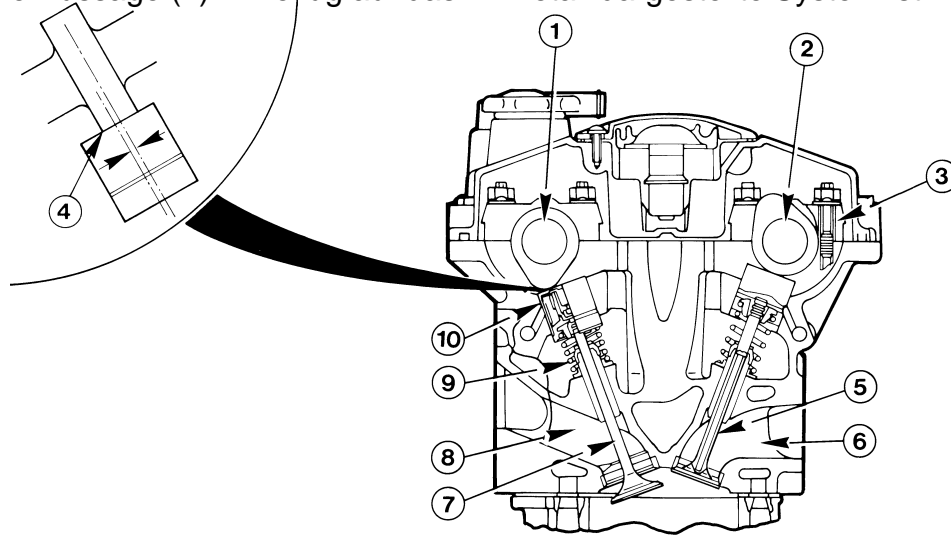
2

- Ermöglichen eine Verringerung der Längsschwingungen der Pleuellager.
- Drehen mit doppelter Pleuellagerdrehzahl.
- Ermöglichen eine Verringerung der Torsionsschwingungen der Pleuellager.
- Ermöglichen einen Ausgleich der Schwingungen infolge der ungleichen Massenkräfte des Pleuellagertriebes.



9. Welche Aussage (n) in Bezug auf das im Detail dargestellte System ist korrekt?

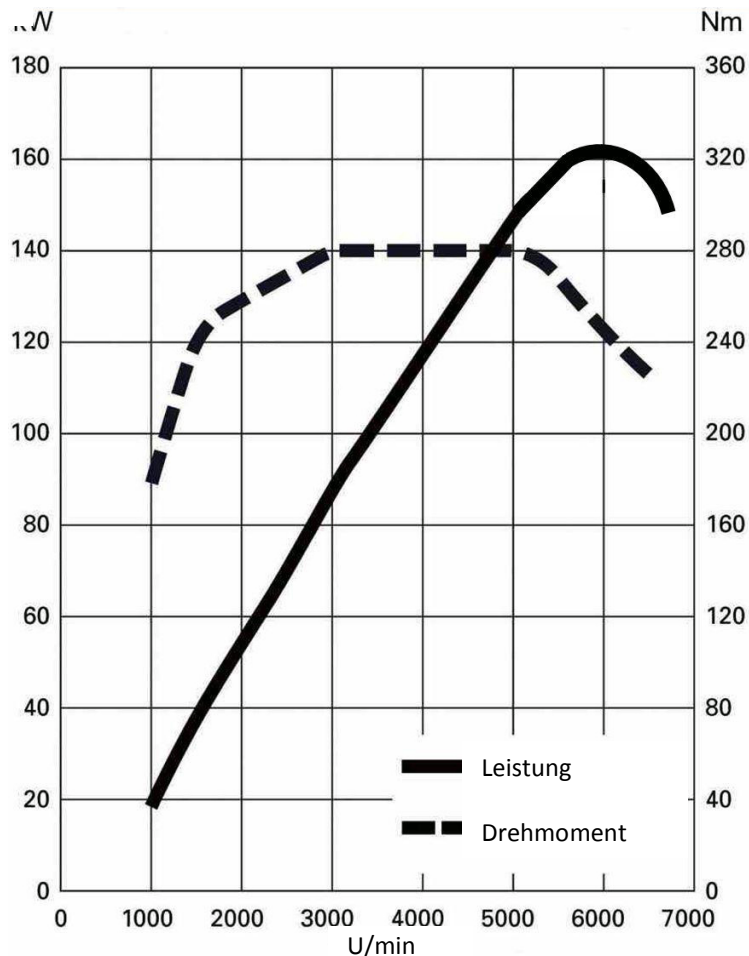
2



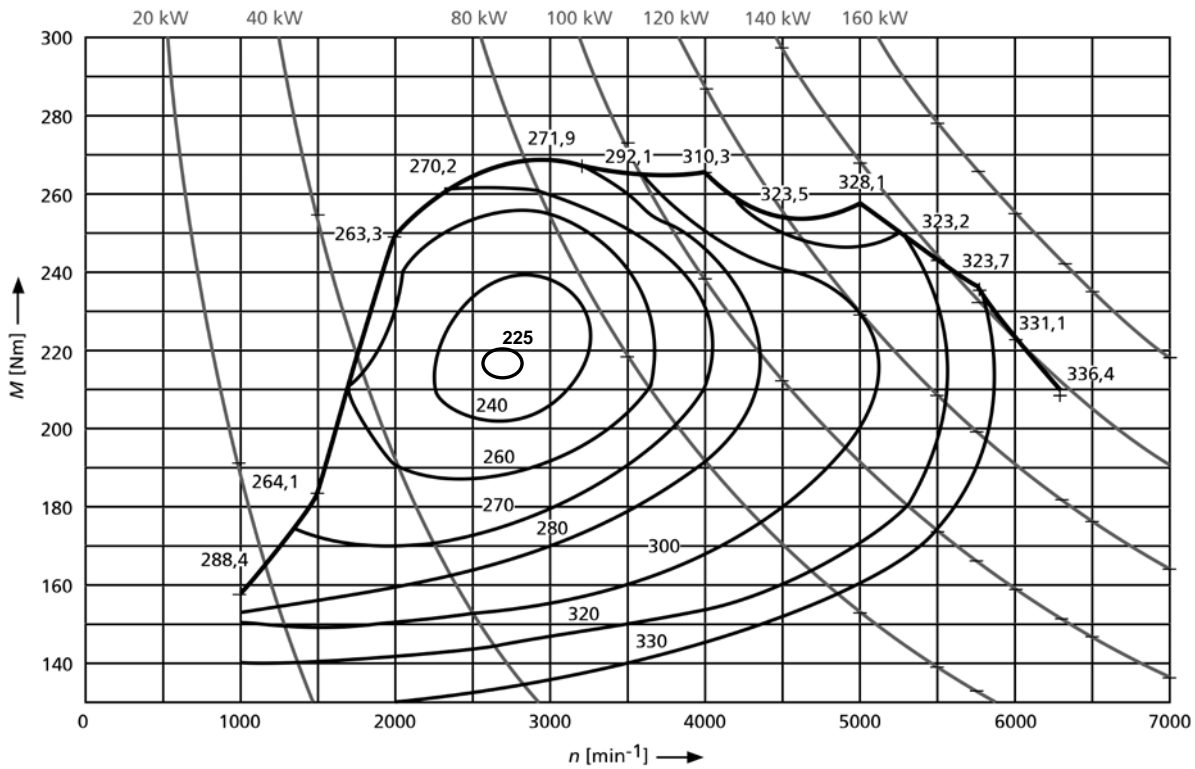
- Ermöglicht eine Verringerung der Reibungskräfte zwischen dem Stößel und dem Zylinderkopf.
- Ermöglicht eine Verringerung der Reibungskräfte zwischen dem Stößel und dem Nocken.
- Sorgt für ein Gegendrehmoment, um die Rotation des Stößels zu verhindern.
- Sorgt für ein Drehmoment, um die Rotation des Stößels zu begünstigen.

10. Markieren Sie farblich den elastischen Bereich des Motors!

1



11. Verbrauchskennfeld (Muscheldiagramm) eines Benzinmotors:



Berechnen Sie den besten Motorwirkungsgrad, wenn der Brennwert des verwendeten Treibstoffs 45 000 kJ/kg beträgt!

3



12. Geben Sie die genaue Bezeichnung des nachstehend angewendeten Messverfahrens an!



1

13. Welche Abbildung des Brennraums hat das beste Volumen-Flächen Verhältnis im Hinblick auf die Thermodynamik?



1

14. In welchem Drehzahlbereich befindet sich dieser unter Vollast laufender Sechszylinder?

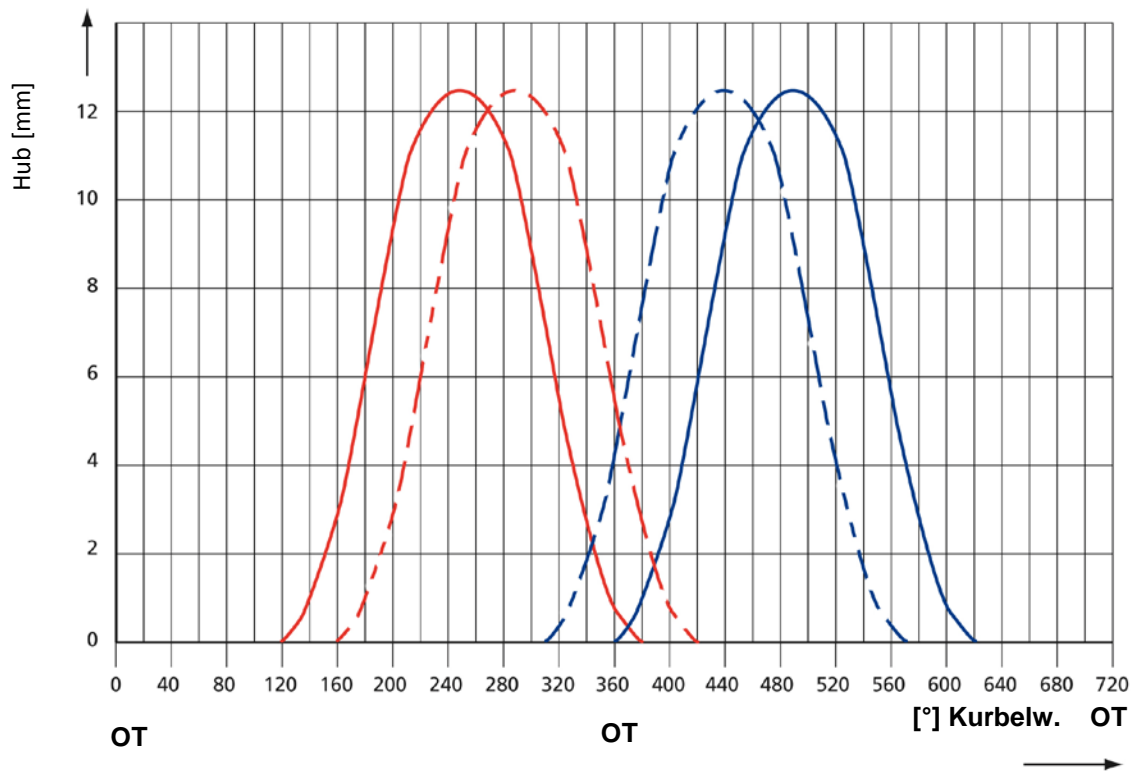
- Im hohen Drehzahlbereich
- Im niedrigen Drehzahlbereich

Begründen Sie Ihre Antwort!



2

15. Ventilhubdiagramm:



a) Welche KW ° muss die Einlass-Nockenwelle ausgehend von Eö vollziehen, bis das Einlassventil eine Öffnung von 6 mm erreicht hat? (Annahme: Ventilspiel = 0)

2

b) Beurteilen Sie die Aussagen mit richtig «R» oder falsch «F»!

2

- Der Motor ist nur mit einem Phasenschieber an der Auslass-Nockenwelle ausgestattet.
- Bei maximaler Überschneidung haben die Ventile einen Hub von 4,9 mm.
- Die Einlass-Nockenwelle weist 2 unterschiedliche Nockenprofile auf.
- Der minimale Kurbelwellenwinkel, während dessen kein Ventil angesteuert werden kann, beträgt 220°.

16. Ergänzen Sie!

1

Bei welcher Abbildung ist der maximale Ladedruck noch nicht erreicht? _____

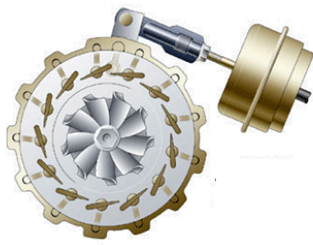


Abb. 1

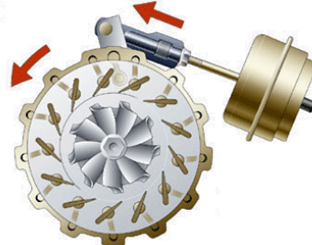


Abb. 2

17. Welcher dieser Schalldämpfer funktioniert nach dem Absorptionsprinzip?

1

Antwort Abbildung Nr.

Abb. 1

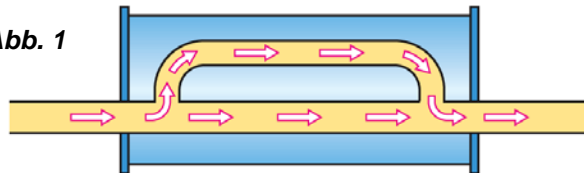


Abb. 3

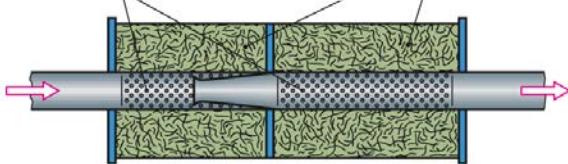
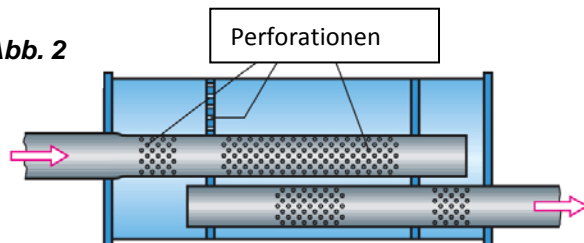
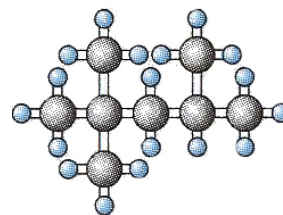
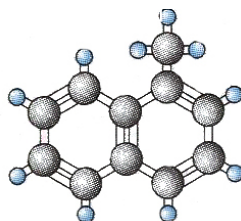
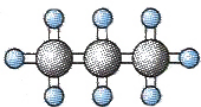


Abb. 2



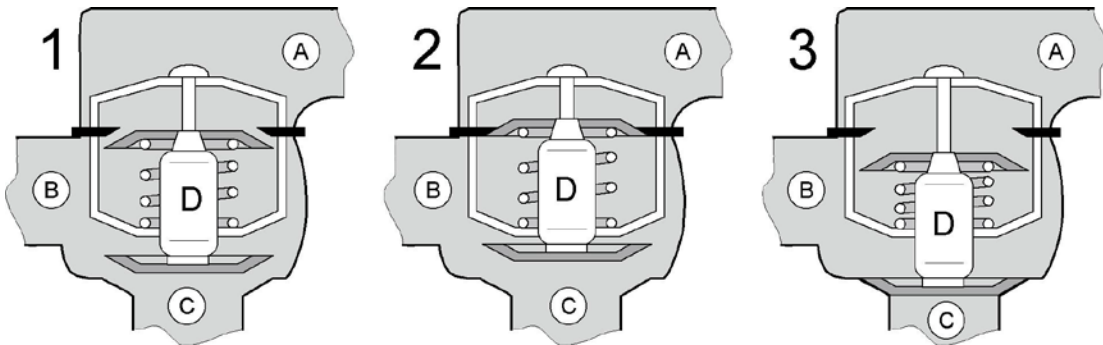
18. Welches Treibstoffmolekül weist den grössten Zündverzug auf?

2



19. Beurteilen Sie die folgenden Aussagen mit richtig «R» oder falsch «F»!

2



- ___ Der Thermostat der Abbildung 1 ist geöffnet und die Kühlflüssigkeit zirkuliert nur von B nach C.
- ___ Die Temperatur der Kühlflüssigkeit in Abbildung 3 ist am höchsten.
- ___ Wenn der Thermostat vollständig geschlossen ist, schliesst das Bypass-Ventil den Nebenkreislauf in Richtung der Wasserpumpe.
- ___ Der Thermostat der Abbildung 2 ist geschlossen und die Kühlflüssigkeit zirkuliert von C nach B.

20. Was bedeutet die Abkürzung "Low SAPS"?

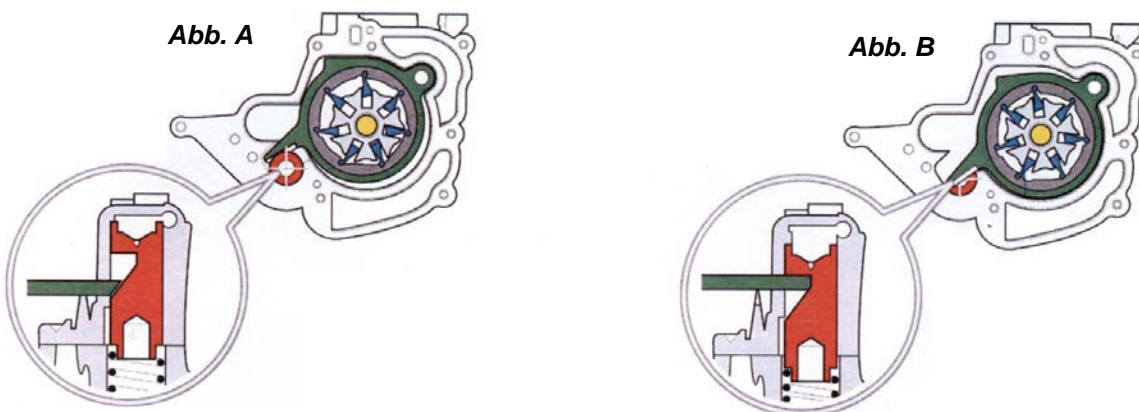
2

- Schmiermittel mit hohem Anteil an Sulfatschwefel.
- Schmiermittel mit niedrigem Anteil an Sulfatasche.
- Schmiermittel mit hohem Anteil an Sulfatasche.
- Schmiermittel mit niedrigem Anteil an Sulfatwachs.

21. Welche Aussage ist korrekt?

2

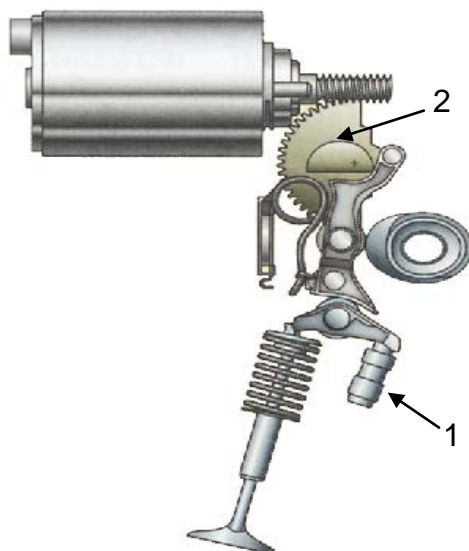
- Die beiden Abbildungen zeigen eine Trochoid-Ölpumpe mit Druckregelung.
- Abbildung A ermöglicht das Erzielen einer maximalen Fördermenge der Pumpe.
- Abbildung B ermöglicht das Erzielen einer maximalen Fördermenge der Pumpe.
- Die beiden Abbildungen zeigen eine Sichel-Ölpumpe mit Regelschieber.



22. Um einen minimalen Ventilhub mit diesem Verstellsystem zu erreichen, ...

2

- ist der Hubsteuerzylinder Nr.1 am oberen Anschlag.
- ist der Hubsteuerzylinder Nr.1 am unteren Anschlag.
- ist das Exzenterzahnrad Nr.2 im Uhrzeigersinn bis zum Anschlag gedreht.
- ist das Exzenterzahnrad Nr.2 gegen den Uhrzeigersinn bis zum Anschlag gedreht.



Modulprüfung

AUTOMOBILDIAGNOSTIKER

Kand-Nr.	
Punkte:	
Zeit:	45 min

schriftliche Arbeit	Modul 6 Fach 6.1 Sicherheits- und Komfortelektronik 11.09.2010
---------------------	---

Name/Vorname: _____

Wichtig Beantworten Sie die Fragen nach deren Forderungen. Wenn zwei Beispiele verlangt werden, sind **nicht** drei Beispiele aufzuzeigen.

In jedem Fall werden bei der Bewertung nur die ersten Antworten, entsprechend der verlangten Anzahl, berücksichtigt.
Überzählige Antworten werden nicht in die Bewertung einbezogen!

Bei **Auswahlantworten können eine oder mehrere** Antworten **richtig sein!** Bei einer falsch angekreuzten Antwort wird ein Punkt abgezogen.

Korrekturen des Kandidaten müssen **eindeutig** sein und **mit einem Visum** gekennzeichnet werden.

Bei **Berechnungen mit schriftlichem Lösungsgang** muss der Rechnungsgang **klar ersichtlich** sein; Zahlenwerte und Masseneinheiten müssen in den Formeln eingesetzt werden.

Auswertung

Blatt 2	Aufg. 1 - 2	vorgegeben	6	Punkte
Blatt 3	Aufg. 3 - 5	vorgegeben	4	Punkte
Blatt 4	Aufg. 6 - 8	vorgegeben	5	Punkte
Blatt 5	Aufg. 9 - 11	vorgegeben	8	Punkte
Blatt 6	Aufg. 12	vorgegeben	6	Punkte
Blatt 7	Aufg. 13	vorgegeben	4	Punkte
Blatt 8	Aufg. 14	vorgegeben	7	Punkte
Blatt 9	Schema	vorgegeben	--	Punkte
Blatt 10	Legende	vorgegeben	--	Punkte
Total		vorgegeben	40	Punkte

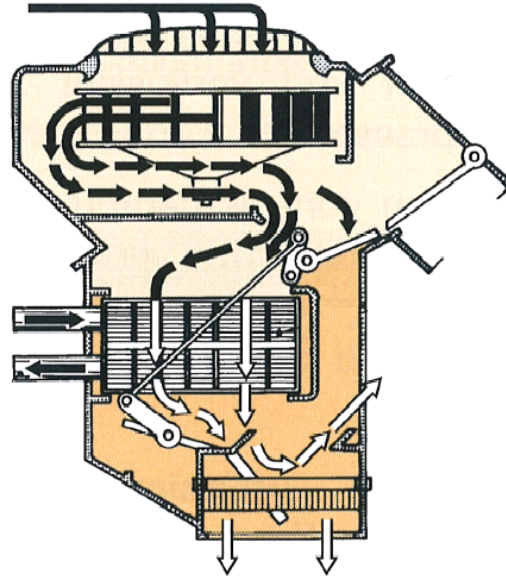
Blatt 1 Datum: 20.08.2010	Datum:	Die Experten:	Mögliche Punktezahl:
			Erreichte Punktezahl:

1. Beurteilen Sie die Aussagen mit richtig «R» oder falsch «F»!

2

Die Wagenheizung ...

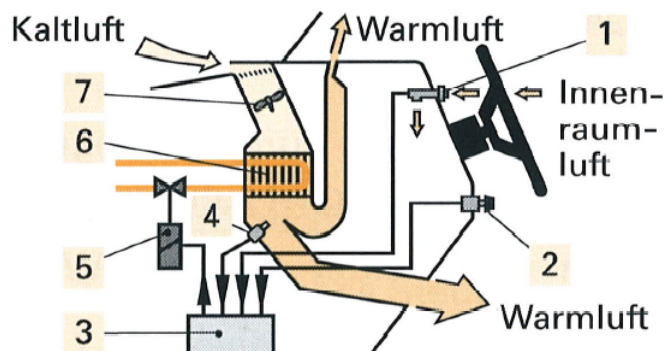
- entfeuchtet und kühlt die Luft des Fahrzeuginnenraums.
- erwärmt und befeuchtet die Luft des Fahrzeuginnenraums.
- beheizt den Fahrzeuginnenraum nur mit erwärmter Innenraumluft in Umluftkreislauf.
- beheizt den Fahrzeuginnenraum mit erwärmter Frischluft von aussen.



2. a) Welche Aufgabe(n) hat das mit Positionsnummer 5 bezeichnete Bauteil?

2

- Es misst die Kühlflüssigkeitstemperatur.
- Es steuert die Durchflussmenge durch den Wärmetauscher.
- Es hält die Heizluftmenge konstant.
- Es misst die Luftgüte der einströmenden Luft.



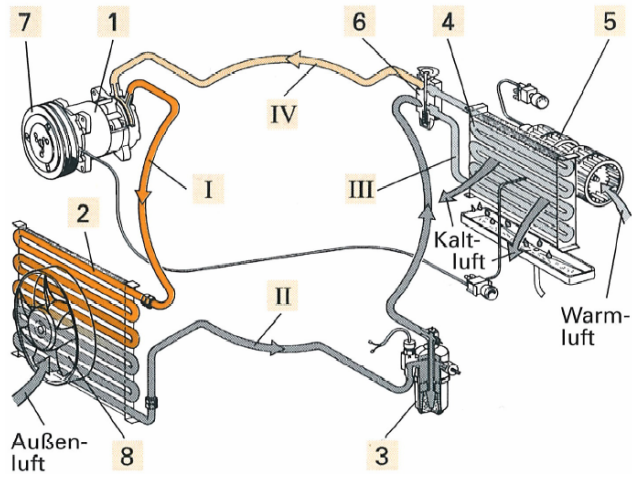
b) Beurteilen Sie die Aussagen mit richtig «R» oder falsch «F»!

2

Bei der abgebildeten Wagenheizung wird die Innentemperatur ...

- luftseitig geregelt durch variable Einströmung von Frischluft durch Verstellen von Heizklappen.
- luftseitig geregelt durch variable Einströmung von Frischluft durch unterschiedliche Ventilator Drehzahlen.
- wasserseitig geregelt durch variable Durchströmung des Wärmetauschers.
- wasserseitig und luftseitig geregelt.

3. In welcher(n) Antwort(en) ist die Kennzahl dem Druck, der Temperatur und dem Zustand des Kältemittels richtig zugeordnet?



	Bereich	Druck	Zustand	Temperatur
<input type="checkbox"/>	I	Hochdruck	flüssig	hoch
<input type="checkbox"/>	II	Niederdruck	gasförmig	warm
<input type="checkbox"/>	III	Hochdruck	nassdampf	kalt
<input type="checkbox"/>	IV	Niederdruck	überhitzt	kalt

4. Warum wurde das Kältemittel R12 für Klimaanlage verboten?

Beantworten Sie die Frage in einem vollständigen Satz!

5. Wie hoch ist das Ozonabbaupotential (ODP ... Ozone Depletion Potential) bei R134a?

2

1

1

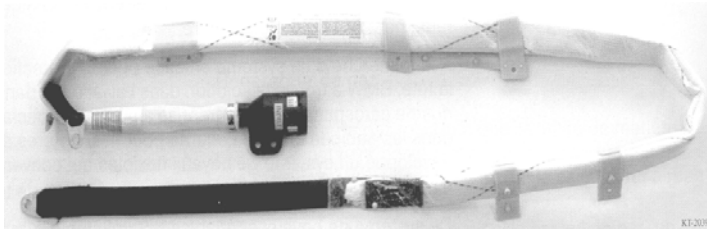
4

6. Zählen Sie vier weitere Möglichkeiten auf, damit eine Diebstahlwarnanlage Alarm auslöst!

Beispiel: Öffnen einer der Fahrzeurtüren, Heckklappe oder Motorhaube

1. _____
2. _____
3. _____
4. _____

7. Geben Sie zwei Besonderheiten in der Funktion dieser Vorrichtung beim Auslösevorgang gegenüber einem Frontal-Airbag an!



1. _____
2. _____

8. Bei elektrischen Fensterhebern wird ein unerlaubtes Öffnen der Fenster von aussen verhindert ...

- durch die selbsthemmende Wirkung des Schneckengetriebes.
- durch den vorhandenen Einklemmschutz.
- durch einen separaten «Ausschalter».
- durch ein Steuergerät im Fensterheber.
- durch ein selbsttätiges Festklemmen mit Hilfe der Zentralverriegelung.

2

1

1

1

5

9. Zählen Sie zwei Systeme (Technologien) zur Innenraumüberwachung bei Alarmanlagen in Fahrzeugen auf!

1. _____

2. _____

1

1

10. Ordnen Sie die Aussagen dem Funkfernbedienungssystem beziehungsweise dem Infrarot-Fernbedienungssystem zu!

Funksystem

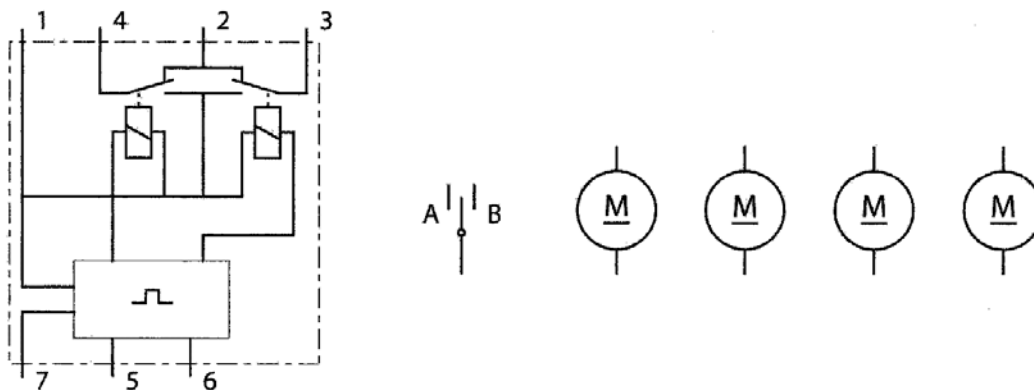
Infrarot-system

- | | | |
|--------------------------|--------------------------|---|
| <input type="checkbox"/> | <input type="checkbox"/> | Der Empfänger muss nicht mehr direkt auf den Sender ausgerichtet sein. |
| <input type="checkbox"/> | <input type="checkbox"/> | Es können grössere Entfernungen zwischen Sender und Empfänger überbrückt werden. |
| <input type="checkbox"/> | <input type="checkbox"/> | Die grössere Frequenzbandbreite der übertragenen Wellen lässt eine grössere Vielfalt an Codes zu. |

3

11. Verbinden Sie die Bauteile der elektrischen Türverriegelung!

30 _____



31 _____

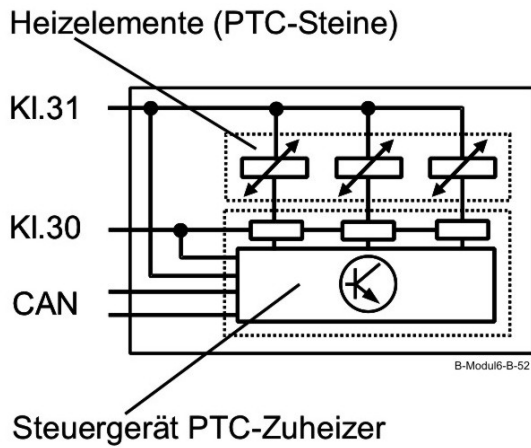
Legende

- Relais: 1 Spannungsversorgung
 2 Masse
 3 Schliessen Ausgang
 4 Öffnen Ausgang
 5 Schliessen (Masseimpuls)
 6 Öffnen (Masseimpuls)
 7 Masse

- Türschalter: A Schliessen
 B Öffnen

8

13. a) Nennen Sie zwei Einschaltbedingungen, damit der PTC-Zuheizer über den CAN-Datenbus aktiviert werden kann!



1. _____
- _____
2. _____
- _____

1

1

b) Beurteilen Sie die Aussagen mit richtig «R» oder falsch «F»!

2

- Zuheizer werden tendenziell vermehrt bei Otto- als bei Dieselmotoren eingesetzt.
- Kühlwasserbasierende Zuheizer werden vor allem bei Fahrzeugen mit elektrisch angetriebener Kühlmittelpumpe eingesetzt.
- Zuheizer werden vor allem bei Fahrzeugen mit hohem, effektivem Wirkungsgrad eingesetzt.
- Zuheizer werden vor allem bei Fahrzeugen der Luxusklasse eingesetzt, damit der Frontraum (vorderer Teil des Innenraumes) genügend geheizt werden kann.

14. Fragen zum **Elektroschema Aussenspiegel**

Das «Elektroschema Aussenspiegel» ist auf dem Blatt 9 dargestellt.

Erklärungen und die Legende zum «Elektroschema Aussenspiegel» sind auf dem Blatt 10 vorhanden.

a) Welcher Kabelquerschnitt wurde für die Stromversorgung der Spiegelheizungen gewählt?

1

b) An welchen Anschlüssen (Pin's) der Verstellmotoren muss Spannung anliegen damit die Auf- bzw. die Ab-Funktion ausgeführt wird?

2

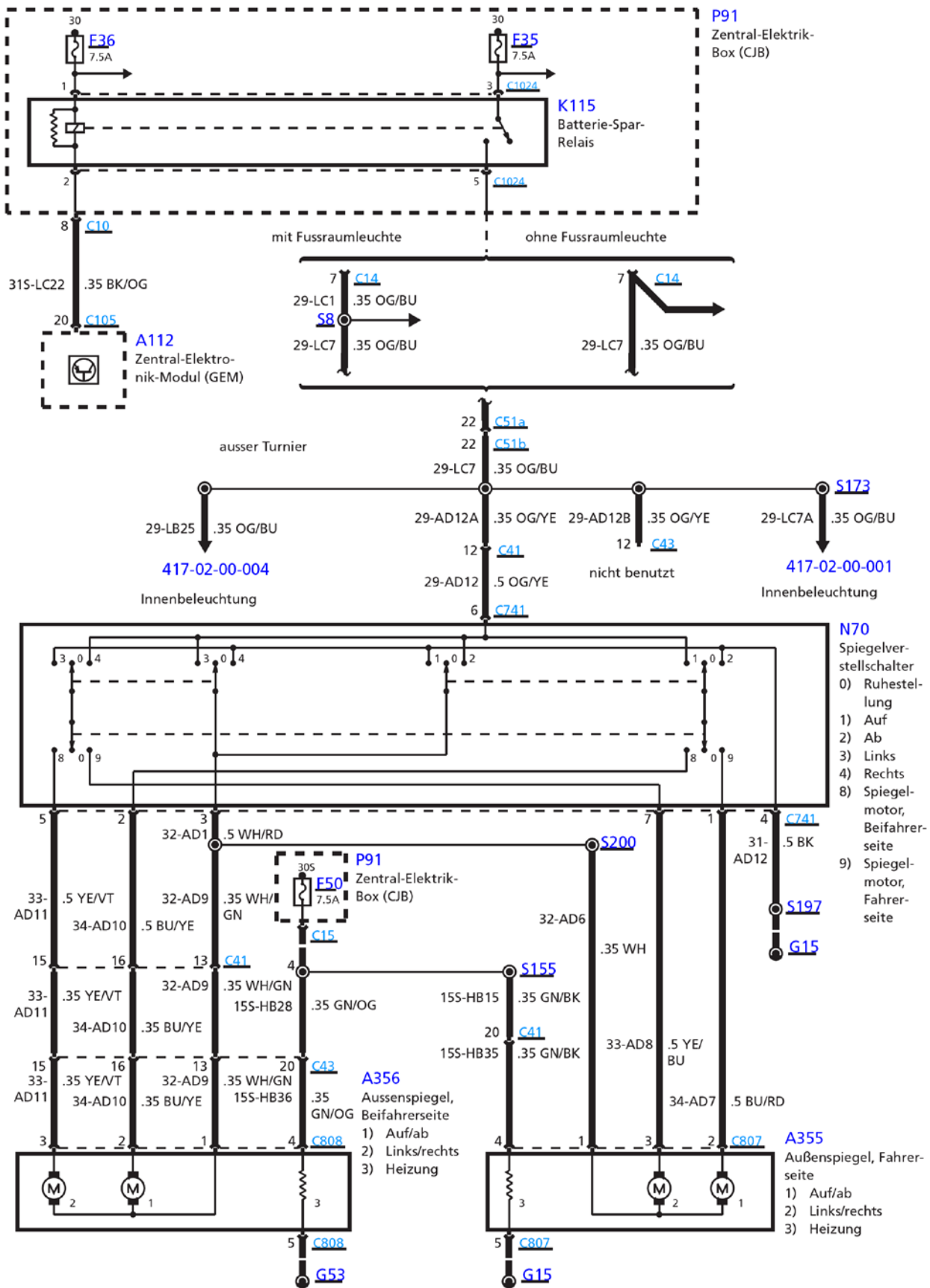
Auf Pin __ , Potential _____ zu Pin __ , Potential _____

An Pin __ , Potential _____ zu Pin __ , Potential _____

c) Auf der Fahrerseite soll der Spiegel nach links (gegen aussen) geschwenkt werden. Zeichnen Sie mit roter Farbe den Stromverlauf auf dem Schema ein!

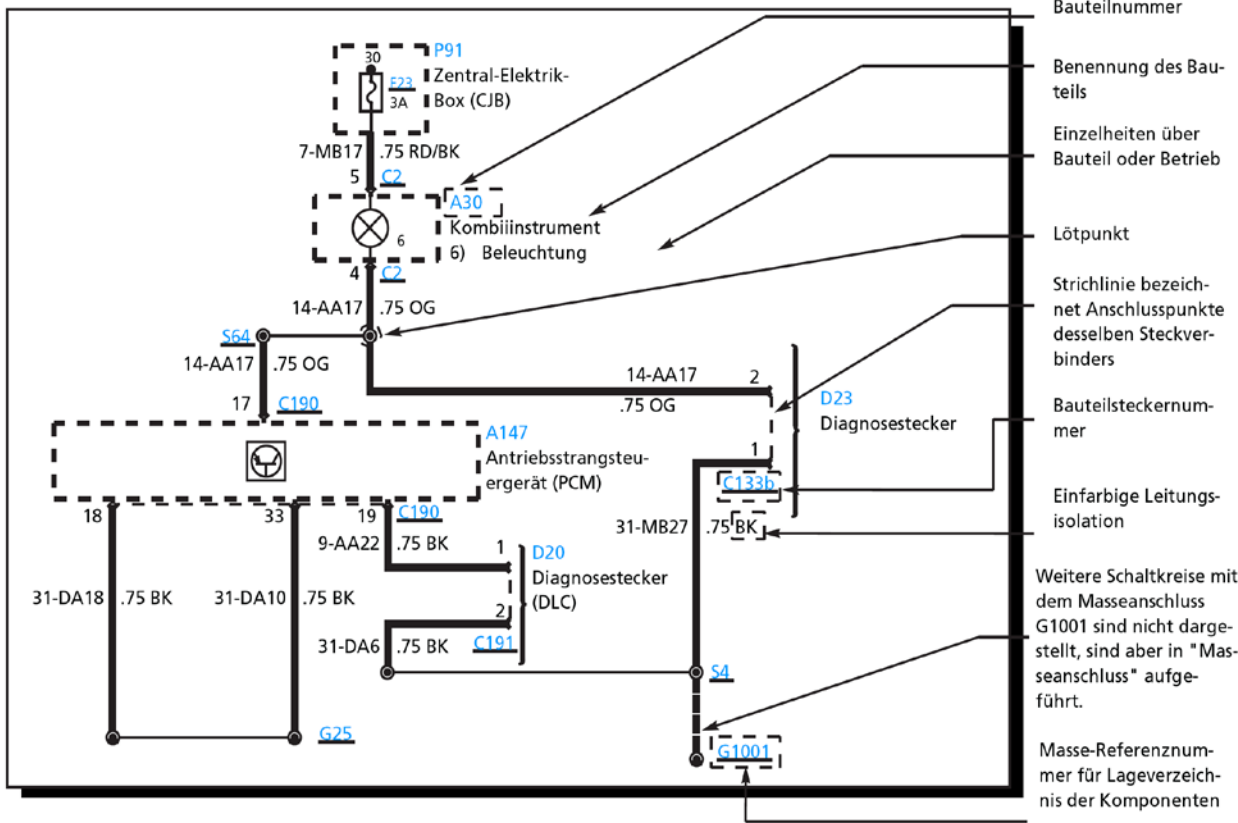
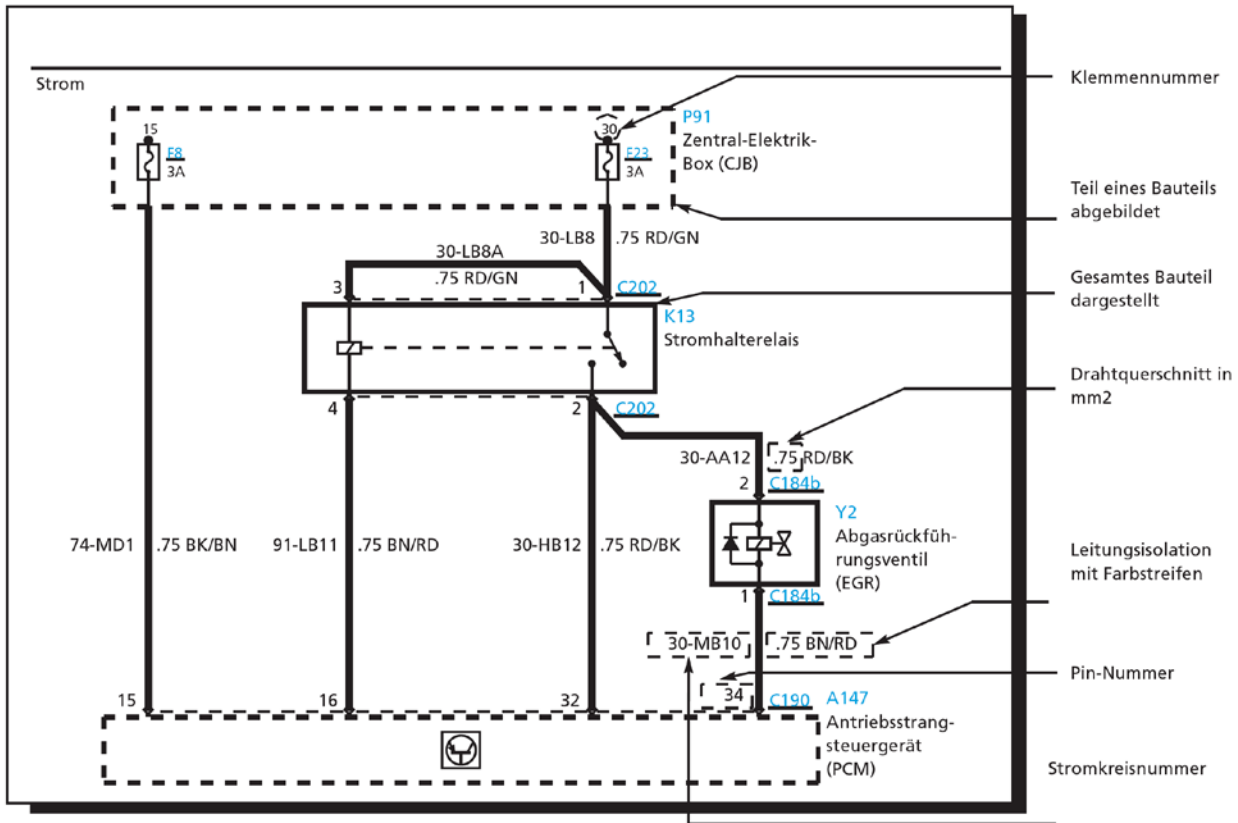
4

Elektroschema Aussenspiegel



Diese Prüfungsunterlage ist vertraulich
COPYRIGHT UPSA/AGVS

Erklärungen/Legende zum Elektroschema Aussenspiegel



Diese Prüfungsunterlage ist vertraulich
COPYRIGHT UPSA/AGVS

schriftliche
Arbeiten

Modul 8 Fach 8.1 Motormanagement 11.9.2010

Name/Vorname:

Wichtig:

Beantworten Sie die Fragen nach deren Forderungen. Wenn z.B. zwei Beispiele verlangt werden, sind nicht drei Beispiele aufzuzeigen.

In jedem Fall werden bei der Bewertung nur die ersten Antworten, entsprechend der verlangten Anzahl, berücksichtigt.

Überzählige Antworten werden nicht in die Bewertung einbezogen!

Bei **Auswahlantworten können eine** oder mehrere Antworten **richtig sein!**
Eine falsch angekreuzte Antwort ergibt einen Minuspunkt.

Korrekturen des Kandidaten müssen **eindeutig** sein und **mit** einem **Visum** gekennzeichnet werden.

Bei **Berechnungen mit schriftlichem Lösungsgang**, muss der Rechnungsgang **klar ersichtlich** sein; Zahlenwerte und Masseinheiten müssen in den Formeln eingesetzt werden.

Auswertung:

Blatt 2	Aufg. 01 - 02	Vorgegeben	06	Punkte
Blatt 3	Aufg. 03 - 04	Vorgegeben	04	Punkte
Blatt 4	Aufg. 05 - 06	Vorgegeben	06	Punkte
Blatt 5	Aufg. 07 - 09	Vorgegeben	08	Punkte
Blatt 6	Aufg. 10 - 12	Vorgegeben	06	Punkte
Blatt 7	Aufg. 13 - 14	Vorgegeben	04	Punkte
<u>Blatt 8</u>	<u>Aufg. 15 - 16</u>	<u>Vorgegeben</u>	<u>06</u>	<u>Punkte</u>
Total		Vorgegeben	40	Punkte

 Blatt 1
Datum: 20.08.2010

Datum: :

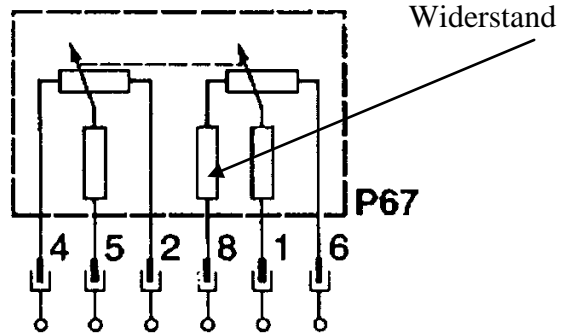
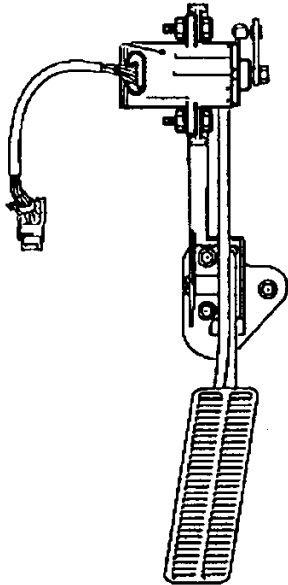
Die Experten :

Mögliche Punktezahl :

Erreichte Punktezahl :

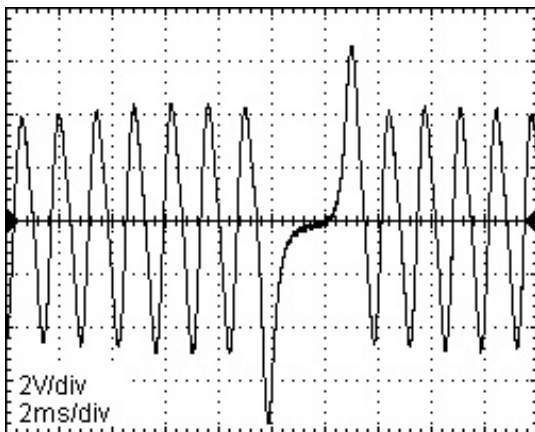
1. Welche Aufgabe hat der erste Widerstand an Pin 8 des Fahrpedalpotentiometers P67, wenn Pin 4 und 8 Masse und Pin 2 und 6 = +5 V ist?

2



2. a) Dies ist das Oszilloskop-Bild eines Bezugsmarkengebers. Warum sind die zwei Spannungsspitzen massiv höher?

2



b) Wodurch entsteht bei den 7 linken Spannungsspitzen die unterschiedlichen Spannungshöhen?

2

Diese Prüfungsunterlage ist vertraulich
COPYRIGHT AGVS/UPSA

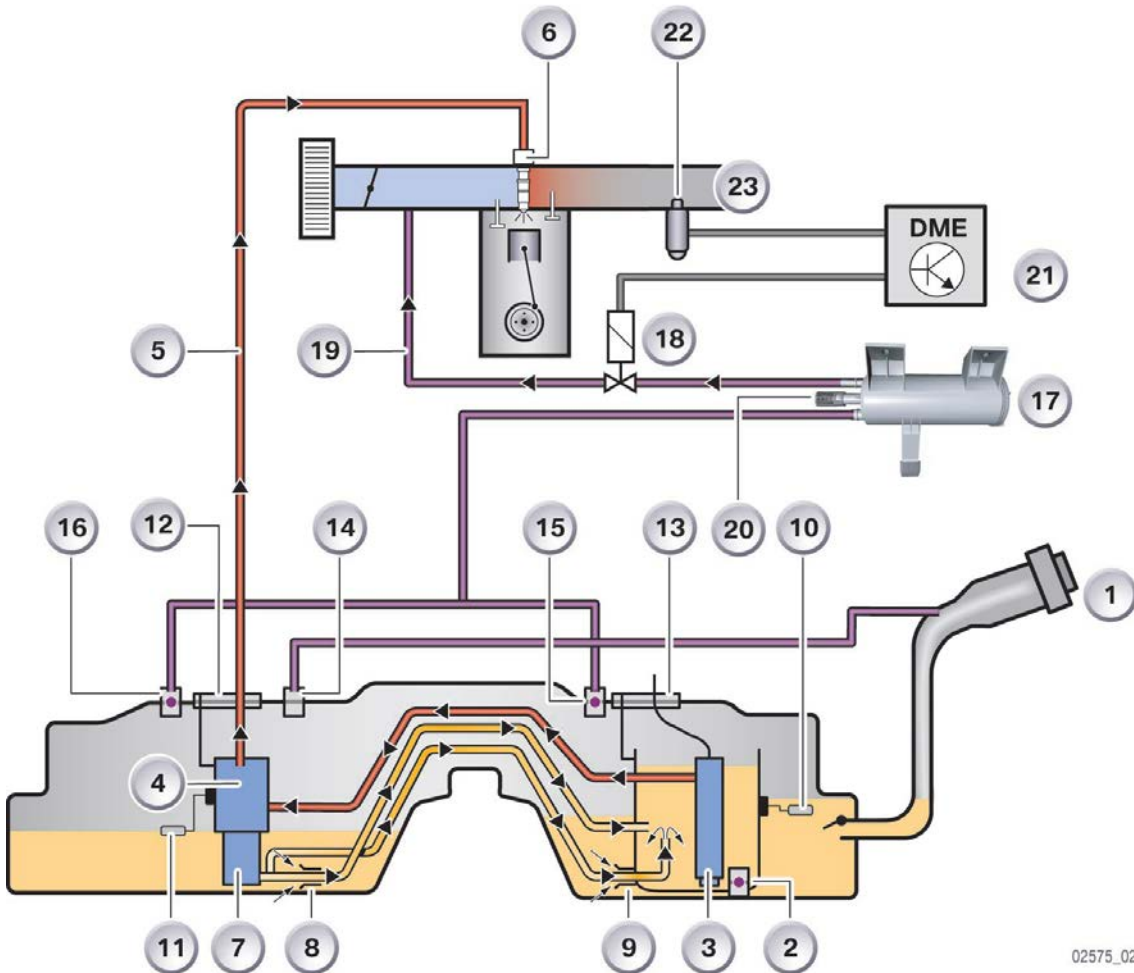
3. Wie nennt man die Bauteile 8 und 9 mit dem Fachausdruck und welche Aufgabe haben sie?

2

Bauteil 8: _____ Bauteil 9: _____

Aufgabe Bauteil 8: _____

Aufgabe Bauteil 9: _____



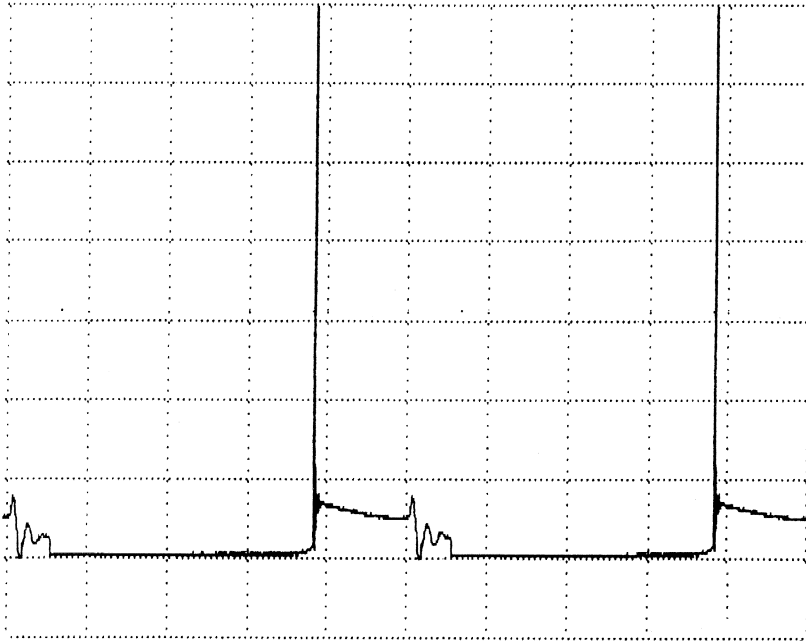
02575_02

4. Beurteilen Sie die Aussagen in Bezug auf die Abgasrohmissionen mit «richtig» (R) oder «falsch» (F)!

2

- ___ Die Sauerstoffkonzentration in den Abgasen nimmt mit sinkender Lambdazahl zu.
- ___ Die CO₂-Konzentration steigt bei magerem Gemisch.
- ___ Bei Lambda 1,05 bis 1,1 ist der spezifische Brennstoffverbrauch am geringsten.
- ___ Bei Lambda 1,0 erreicht der NO_x-Ausstoss seinen maximalen Wert.

5. Berechnen Sie bei der elektronischen Zündung EZ die Funkendauer!



Vorgabe:

6-Zylinder-Ottomotor

Motordrehzahl: 4000 min^{-1}

4

6. Welches ist die Signal-Information, mit der das Motor-Steuergerät die Information der Breitbandlambda-Sonde auswerten kann?

- Es ist die Nernstspannung.
- Es ist die Höhe des Pumpenstromes.
- Es ist die Sprungspannung von 0,1 auf 0,9V.
- Es ist eine pulswertenmodulierte Rechteckspannung.

2

7. Welche Abgaskomponente (n) können mit einer Breitband-Lambda-Sonde erfasst werden?

- CO
- HC
- NO_x
- CO₂
- O₂

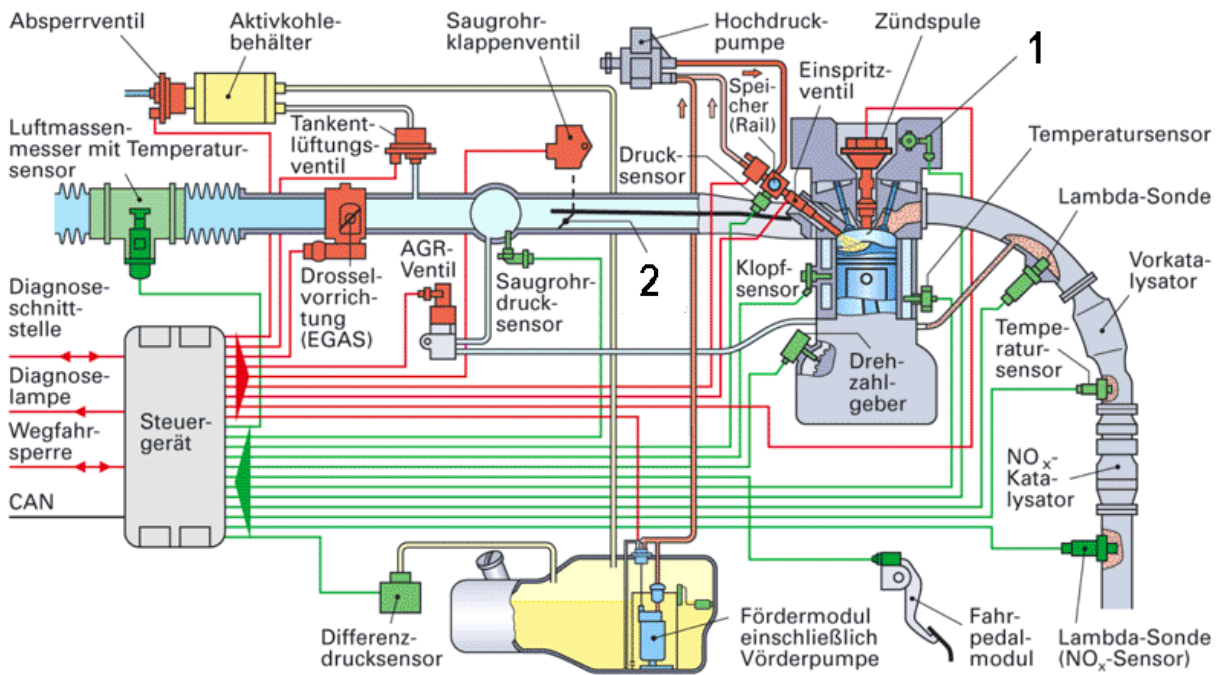
2

8. Vervollständigen Sie die chemischen Reaktionsgleichungen im Dreiwegekatalysator!



2

9.



a) Welche Aufgabe erfüllt der Sensor 1?

2

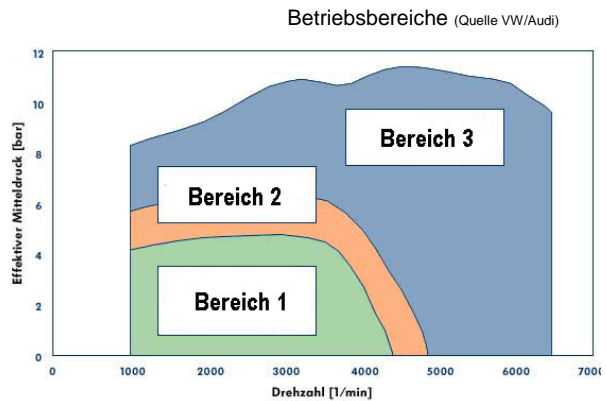
b) Welche Aufgabe erfüllt der Aktor 2?

2

10. Die Grafik zeigt die Betriebsbereiche einer Benzindirekteinspritzung.
Welche Aussage ist richtig?

Im Bereich 1 arbeitet der Motor ...

- mit homogenem Gemisch und einer Einspritzung kurz vor OT.
- mit einem homogenen Gemisch und Lambda 0,8.
- im Schichtladebetrieb mit einer Einspritzung in den 2. Takt.
- ohne Abgasrückführung.



2

11. Beurteilen Sie die Aussagen in Bezug auf den Ausdruck „freeze frames“ mit «richtig» (R) oder «falsch» (F)!

- ___ Es ist eine Zusatzinformation zum Fehlercode.
- ___ Es ist ein Fahrzyklus zum Prüfen von Systemen.
- ___ Bei Lambda 1 werden Freeze Frames erfasst.
- ___ Es ist die Information Kompressor ein.

2

12. Beurteilen Sie die Aussagen mit «richtig» (R) oder «falsch» (F)!

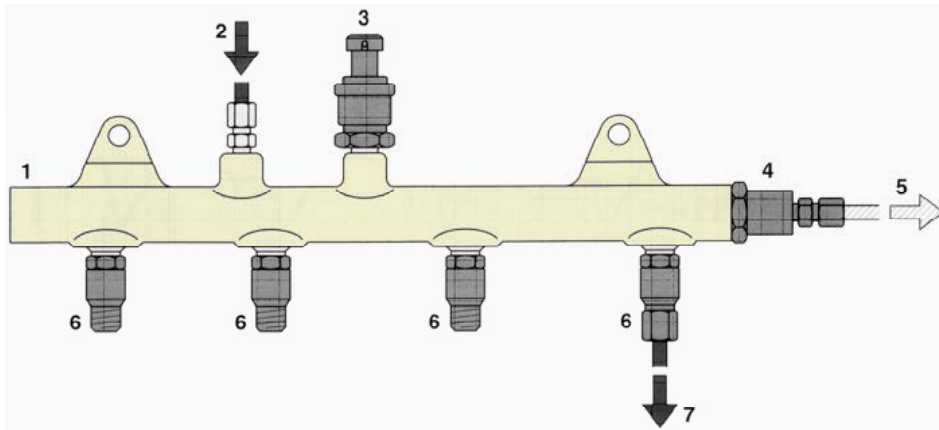
- ___ Lambda 1,1 entspricht 10% Luftüberschuss.
- ___ Lambda 1,1 entspricht einem Verhältnis von 1,1 kg Kraftstoff zu 11 kg Luft.
- ___ Lambda 0,85 entspricht einem fetten Gemisch.
- ___ Bei Lambda 0,85 ist die Leistung des Motors am kleinsten.

2

13. Beurteilen Sie die Aussagen mit richtig «R» oder falsch «F»!

- _____ Bauteil Nr. 3 regelt den Druck im Rail in Abhängigkeit von der Motorlast.
- _____ Bauteil Nr. 3 misst den Druck im Rail und sendet ihn in Form eines Spannungssignals an das Steuergerät.
- _____ Bauteil Nr. 3 regelt den Druck im Rail, um einen konstanten Differenzdruck gegenüber dem Saugrohr aufrechtzuerhalten.
- _____ Bauteil Nr. 4 begrenzt den Druck im Rail.

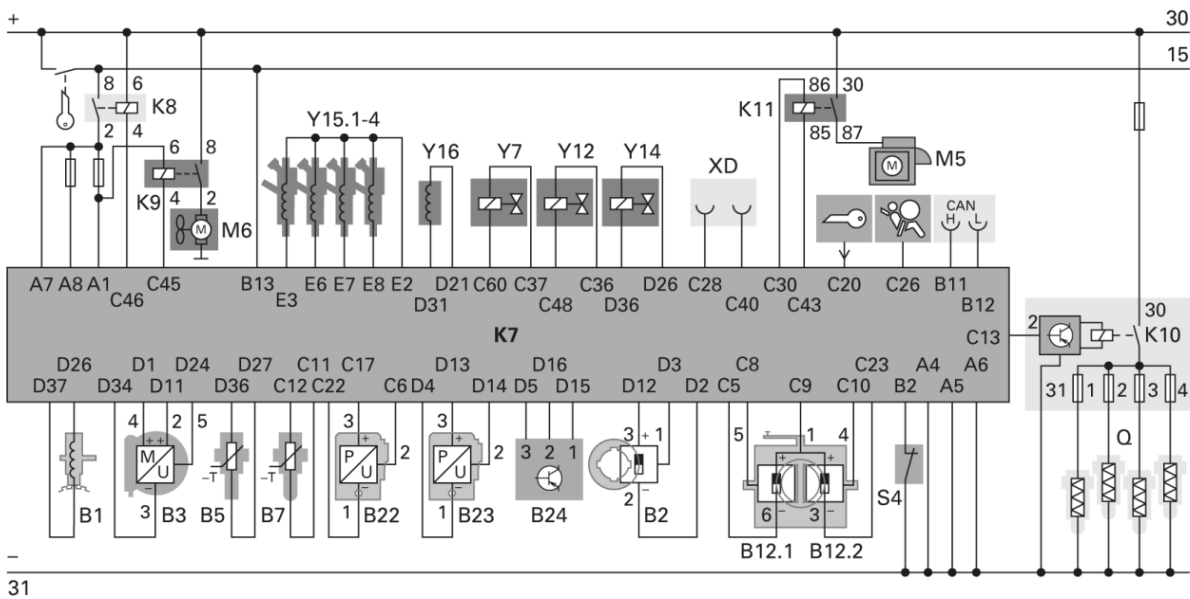
2



14. Bei welcher Aufzählung von Bauteilen kann die EOBD die Funktion des Tankentlüftungssystems prüfen?

- Tankentlüftungsventil, Aktivkohlebehälter, Ueberroll-Ventil, Lufttemperatursensor
- Lambda-Sonde, Tankentlüftungsventil, Luftmassenmesser, Aktivkohlebehälter
- Drehzahlsensor, Wassertemperatursensor, Tankentlüftungsventil, Roll-Over-Ventil
- Drosselklappenpotentiometer, Zündspule, Klopfsensor

2



- | | | |
|---|--|---|
| B1 Drehzahlgeber Kurbelwelle | K7 Steuergerät für Common-Rail-Einspritzung | S4 Kupplungspedalschalter |
| B2 Nockenwellensensor | K8 Hauptrelais | Y7 Magnetventil für Abgasrückführung |
| B3 Luftmassenmesser | K9 Relais für Lüfter | Y12 Magnetventil für Ladedruckregelung |
| B5 Motortemperaturfühler | K10 Glühzeit-Steuergerät | Y14 Elektro-Abschalt-Ventil |
| B7 Geber für Saugrohrtemperatur | K11 Relais für Starter | Y15.1 ... Y15.4 Injektoren |
| B12 Geber für Fahrpedalstellung | M5 Starter | Y16 Raildruck-Regelventil |
| B22 Ladedrucksensor | M6 Lüftermotor | XD Diagnoseanschluss |
| B23 Raildrucksensor | Q Glühkerzen | |
| B24 Sensor für Öldruck, -menge und -temperatur | | |

15. a) An welchem Steuergeräte-PIN messen Sie das Signal des Ladedrucksensors? 2

b) Welche Spannungsart und welchen Spannungsbereich erwarten Sie am Steuergerät PIN D14? 2

Spannungsart: _____ Spannungsbereich: _____

16. Nennen Sie vier Aufgaben eines E-Gas Systems! 2

- 1) _____
- 2) _____
- 3) _____
- 4) _____

schriftliche
Arbeiten

Modul 7 Fach 7.1 Fahrwerk 11.9.2010

Name/Vorname:
Wichtig:

Beantworten Sie die Fragen nach deren Forderungen. Wenn zwei Beispiele verlangt werden, sind nicht drei Beispiele aufzuzeigen.

In jedem Fall werden bei der Bewertung nur die ersten Antworten, entsprechend der verlangten Anzahl, berücksichtigt.

Überzählige Antworten werden nicht in die Bewertung einbezogen!

Bei **Auswahlantworten können mehrere** Antworten **richtig sein!** Bei einer falsch angekreuzten Antwort wird ein Punkt abgezogen.

Korrekturen des Kandidaten müssen **eindeutig** sein und **mit einem Visum** gekennzeichnet werden.

Bei **Berechnungen mit schriftlichem Lösungsgang** muss der Rechnungsgang **klar ersichtlich** sein; Zahlenwerte und Masseinheiten müssen in den Formeln eingesetzt werden.

Auswertung:

Blatt 2	Aufg.	1 - 4	Vorgegeben	8 Punkte
Blatt 3	Aufg.	5	Vorgegeben	6 Punkte
Blatt 4	Aufg.	6 – 7	Vorgegeben	5 Punkte
Blatt 5	Aufg.	8	Vorgegeben	4 Punkte
Blatt 6	Aufg.	9 - 12	Vorgegeben	7 Punkte
Blatt 7	Aufg.	13 - 14	Vorgegeben	5 Punkte
Blatt 8	Aufg.	15 - 17	Vorgegeben	5 Punkte

Total
40 Punkte

 Blatt 1
Date: 20.08.2010

Datum:

Die Experten:

Mögliche Punktezahl:

Erreichte Punktezahl:

1. Wie wird bei einem indirekten Reifendruck-Kontrollsystem der Druckverlust in einem Reifen ermittelt?

2

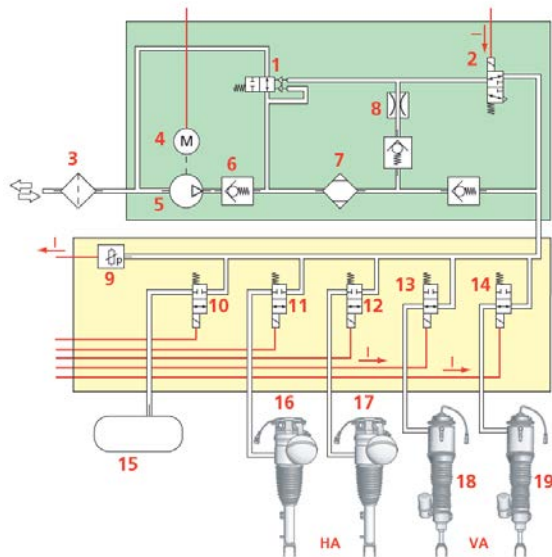
.....

.....

.....

2. Welche Aussage trifft für die Abbildung zu?

- Das Fahrzeug wird vorne angehoben.
- Das Fahrzeug wird vorne abgesenkt.
- Es wird kein Vorgang ausgeführt.
- Das Fahrzeug wird hinten angehoben.



2

3. Was sind die Vorteile dieser beiden Reifentypen im Vergleich miteinander?

Treadwear 380, Traction B und Temperature B

1

.....

Treadwear 180, Traction A und Temperature A

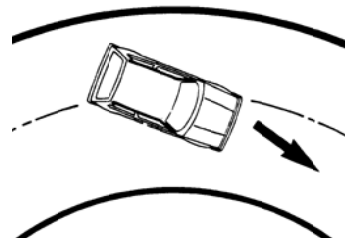
1

.....

4. Welche Massnahme (n) führt das ESP-System bei einem Übersteuern nach rechts durch?

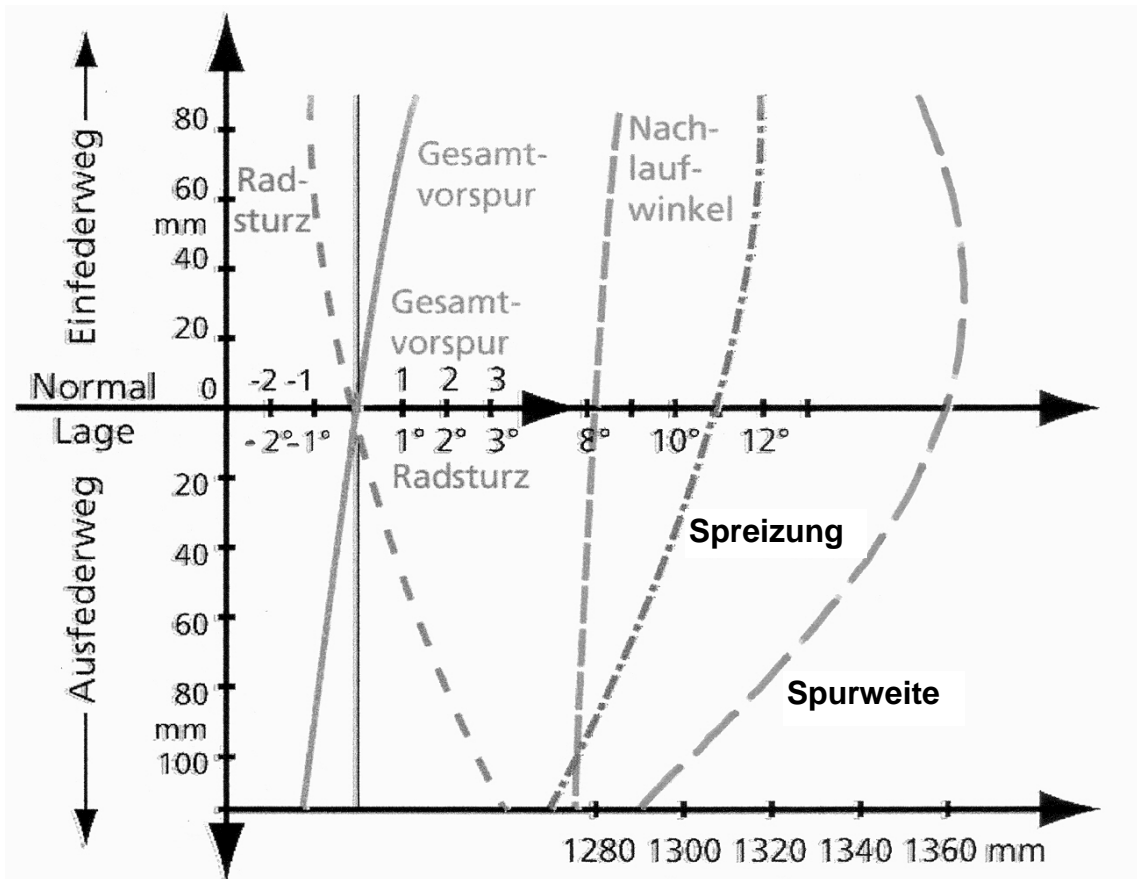
Das System ...

- bremst das rechte Vorderrad.
- bremst das linke Vorderrad.
- bremst das linke Hinterrad.
- bremst das rechte Hinterrad.



2

5. Beantworten Sie die folgenden Fragen zur nachstehenden Grafik!



a) Wie gross ist die Spurweite bei einem Ausfederweg von 50 mm?

.....

2

b) Das Fahrzeug federt aus der Normallage 55 mm aus.
Wie viel verändert sich die Spreizung?

.....

2

c) Die Gesamtvorspur beträgt 1 mm.
Wie gross ist der Radsturz?

.....

2

6. Ein Fahrzeug hat folgende Daten:

Sturz	-30'
Nachlauf	2°20'
Spreizung	8,7°
Spur vorne	-10'
Einschlagwinkel Aussenrad	20°
Spurdifferenzwinkel	1,33°

Berechnen Sie:

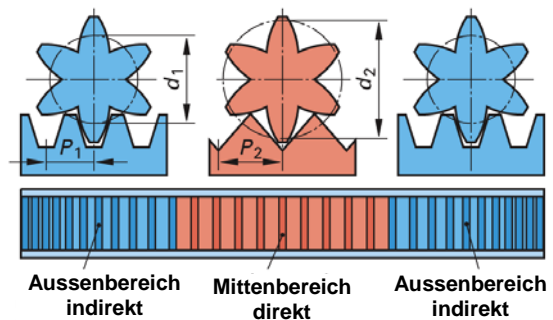
a) den Einschlagwinkel des Innenrades in Grad, Minuten, Sekunden: _____

b) den kombinierten Winkel in Dezimalgrad: _____

3

7. In Bezug auf Zahnstangen mit variabler Übersetzung: Bestimmen Sie anhand der nachstehenden Abbildung, ob es sich tendenziell um eine Lenkung mit oder ohne Servounterstützung handelt!

- Mit Servolenkung
- Ohne Servolenkung
- Eine Zahnstange mit variabler Übersetzung wird niemals in einer Servolenkung eingesetzt.
- Unwichtig, man kann sie unabhängig von der Lenkkraftunterstützung einsetzen.



2

8. Diese Abbildungen stellen zwei Bremsassistentensysteme dar.

Abbildung 1

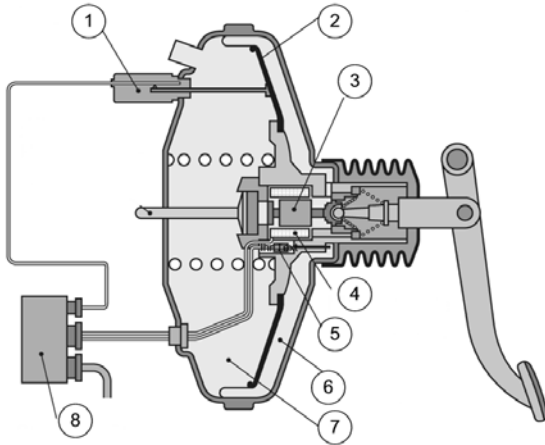
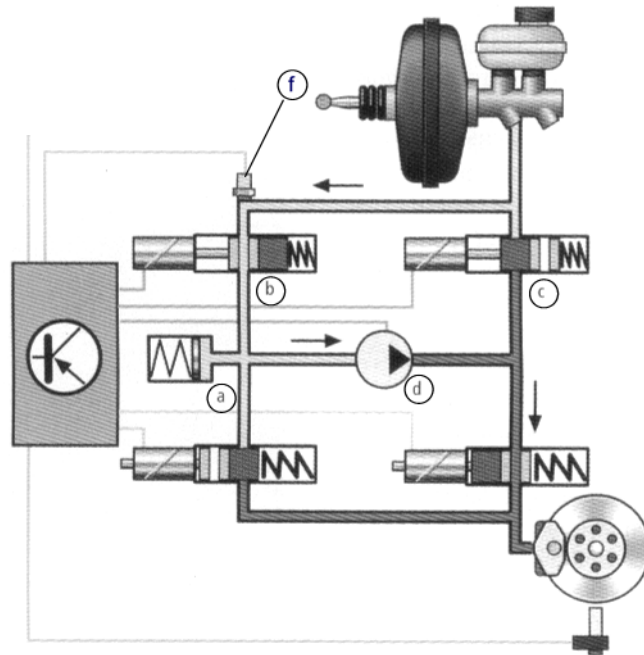


Abbildung 2



a) Benennen Sie den Sensor, der die Aufgabe hat, die Notbremsung zu erkennen, indem Sie seine Kennung in der Zeichnung und seine technische Bezeichnung angeben.

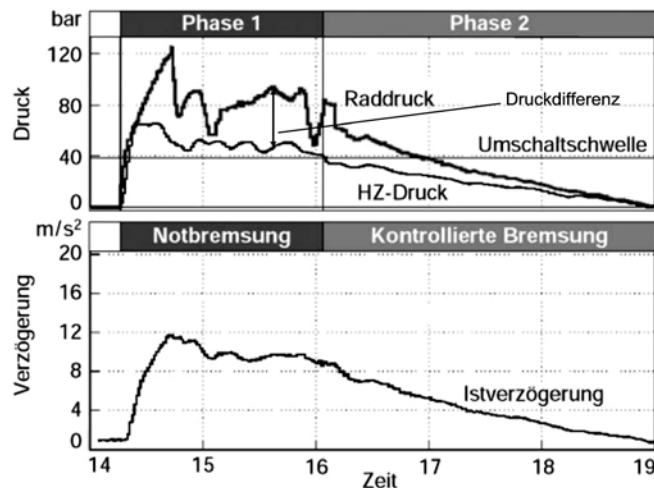
	Kennung	Technische Bezeichnung
Abbildung 1		
Abbildung 2		

2

b) Unter Bezugnahme auf die Abbildung 2 der Frage 8a:

Benennen Sie das Bauteil mit der Bauteilbezeichnung, welches die Druckdifferenz in der nebenstehenden Abbildung verursacht!

Buchstabe:



2

9. Bei einem Test von vier unterschiedlichen Reifentypen an ein und demselben Fahrzeug bei einer tatsächlichen Geschwindigkeit von 120 km/h wurden die folgenden Tachometergeschwindigkeiten ermittelt.

Welche Werte darf der Tachometer gemäss Gesetzesvorgaben anzeigen?

- 115 km/h
- 125 km/h
- 135 km/h
- 145 km/h

2

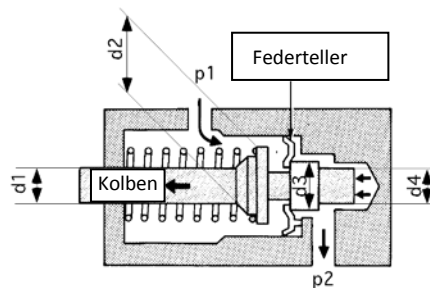
10. Ein Lehrling hat Schwierigkeiten zwei Begriffe der Lenkgeometrie zu definieren. Er sagt zu Ihnen: „Ich verstehe nicht, was der Unterschied zwischen einer *negativen Spreizung* und einem *negativen Lenkrollradius* ist“

Welche der beiden Aussagen ist falsch?

2

11. Wie heisst dieses Element?

- Bremskraftbegrenzer
- Bremsdruckminderer



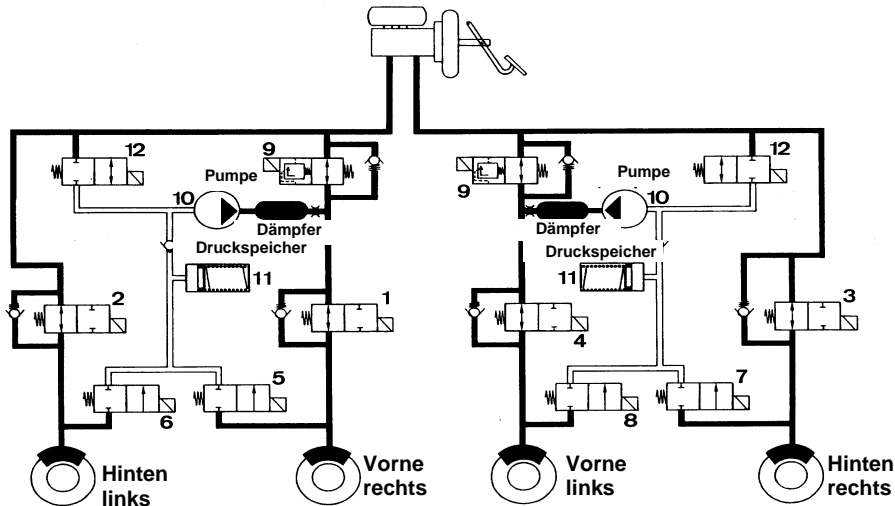
1

12. Ein Kunde in der Werkstatt hat zu Ihnen gesagt: „Mein Auto bremsst beim Rückwärtsfahren schlechter als beim Vorwärtsfahren.“ Sein Fahrzeug ist mit Trommelbremsen ausgerüstet, aber von welchem Typ bzw. welchen Typen?

- Simplex
- Duplex
- Servo
- Duo-Servo (selbstverstärkend)

2

13. ABS / ASR Schema



ABS/ASR 5

1. Einlass-Magnetventil vorne rechts
2. Einlass-Magnetventil hinten links
3. Auslass-Magnetventil hinten rechts
4. Einlass-Magnetventil vorne links
5. Auslass-Magnetventil vorne rechts
6. Auslass-Magnetventil vorne links
7. Auslass-Magnetventil hinten rechts
8. Auslass-Magnetventil vorne links
9. Umschaltventil
10. Hochdruckpumpe
11. Druckspeicher
12. Ansaug-Magnetventil

a) Welcher Antriebstyp wird dargestellt?

- Frontantrieb
- Heckantrieb
- Allradantrieb

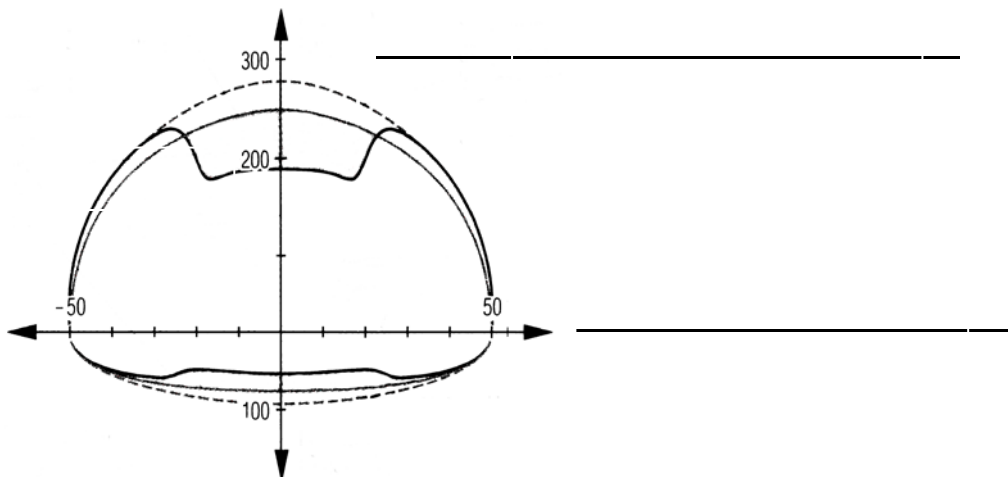
1

b) Begründen Sie Ihre Antwort!

.....

2

14. Das folgende Prüfdiagramm zeigt zwei verschiedene Schwingungsdämpferarten, nämlich einen Standard-Schwingungsdämpfer und einen variablen Schwingungsdämpfer mit Bypass (Nut).



a) Bezeichnen Sie die X- und Y-Achse des Diagramms mit der Grösse und der entsprechenden Einheit.

1

b) Markieren Sie mit blauer Farbe im Prüfdiagramm die geschlossene Kurve für den variablen Schwingungsdämpfer, wenn sich der Kolben innerhalb des Bypasses befindet!

1

15. Bei einem leichten Motorfahrzeug ohne Servolenkung beträgt das Übersetzungsverhältnis in der Regel zwischen:

- 4:1 und 8:1
- 15:1 und 20:1
- 25:1 und 30:1
- 35:1 und 40:1

1

16. Ein Fahrzeug ist mit einer Lenkung ausgerüstet, die vor der Vorderachse und oberhalb der vorderen Radachse platziert ist. Das linke Vorderrad überfährt ein Hindernis. Welchen Einfluss auf die Fahrtrichtung hat dies?



- Kein Einfluss, das Fahrzeug fährt weiter geradeaus
- Das Fahrzeug zieht nach links
- Das Fahrzeug zieht nach rechts
- Das Fahrzeug zieht nach rechts, dann nach links

2

17. Ein Kunde bittet Sie, an seinem Fahrzeug einen Satz einstellbarer Zweirohrdämpfer zu montieren. Bei diesen Stossdämpfern erfolgt die Einstellung ausschliesslich am Bodenventil des Dämpfers.

Welchen Parameter kann man bei diesem Stossdämpfer einstellen?

.....

2

Modulprüfung

AUTOMOBILDIAGNOSTIKER

Kand-Nr.

Punkte :

Zeit :

45 min

 schriftliche
Arbeiten

Modul 9 Fach 9.1 Kraftübertragung 11.9.2010

Name/Vorname:

Wichtig:

Beantworten Sie die Fragen nach deren Forderungen. Wenn z.B. zwei Beispiele verlangt werden, sind nicht drei Beispiele aufzuzeigen. In jedem Fall werden bei der Bewertung nur die ersten Antworten, entsprechend der verlangten Anzahl, berücksichtigt. Überzählige Antworten werden nicht in die Bewertung einbezogen!

Bei **Auswahlantworten können eine** oder mehrere Antworten **richtig sein!** Eine falsch angekreuzte Antwort ergibt einen Minuspunkt.

Korrekturen des Kandidaten müssen **eindeutig** sein und **mit** einem **Visum** gekennzeichnet werden.

Bei **Berechnungen mit schriftlichem Lösungsgang**, muss der Rechnungsgang **klar ersichtlich** sein; Zahlenwerte und Masseinheiten müssen in den Formeln eingesetzt werden.

Auswertung:	Blatt 2: Aufgaben: 1 bis 3	Vorgegeben: 05 Punkte
	Blatt 3: Aufgabe: 4	Vorgegeben: 05 Punkte
	Blatt 4: Aufgabe: 5	Vorgegeben: 09 Punkte
	Blatt 5: Aufgaben: 6 bis 7	Vorgegeben: 05 Punkte
	Blatt 6: Aufgabe: 8	Vorgegeben: 05 Punkte
	Blatt 7: Aufgaben: 9 bis 10	Vorgegeben: 06 Punkte
	Blatt 8: Aufgaben: 11	Vorgegeben: 05 Punkte
	Total:	Vorgegeben: 40 Punkte

 Blatt 1
Datum: 20.08.2010

Datum:

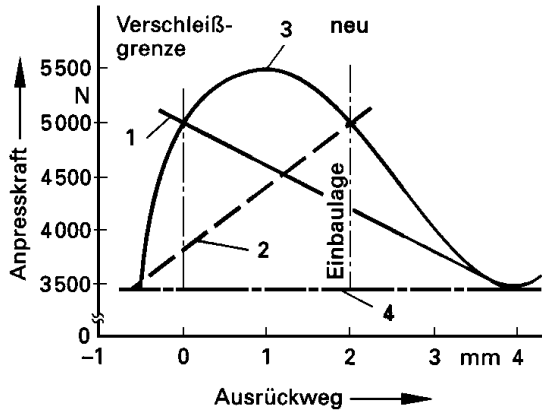
Die Experten :

Mögliche Punktezahl :

Erreichte Punktezahl :

1. Welche Aussage(n) zum Diagramm trifft (treffen) zu?

- Kennlinie 1 zeigt die Anpresskraft einer Membranfederkupplung bei abnehmendem Belagsverschleiss.
- Kennlinie 2 zeigt die Anpresskraft einer Membranfederkupplung beim Auskuppeln.
- Kennlinie 3 zeigt die Anpresskraft einer Membranfederkupplung bei zunehmendem Belagsverschleiss.
- Kennlinie 4 zeigt die maximal mögliche Anpresskraft dieser Kupplung.



1

2. Welche Aussage(n) zu hydraulischen Kupplungsbetätigungen **ohne** selbst-einstellende Kupplungen (SAC) ist (sind) korrekt?

- Der Flüssigkeitsstand nimmt bei gezogenen Kupplungsdruckplatten bei abnehmendem Mitnehmerscheibenbelag ab.
- Der Flüssigkeitsstand nimmt bei gedrückten Kupplungsdruckplatten bei abnehmendem Mitnehmerscheibenbelag zu.
- Das Kupplungsspiel zwischen Membranfederzungen und Ausrücker beträgt ungefähr 5,0 bis 10,0 mm.
- Der Nachteil dieser Betätigungsart gegenüber einer mechanischen Übertragung ist der grössere Reibungsverlust.
- Der Geberzylinder benötigt eine Ausgleichsbohrung welche mit dem Ausgleichsbehälter verbunden ist.

2

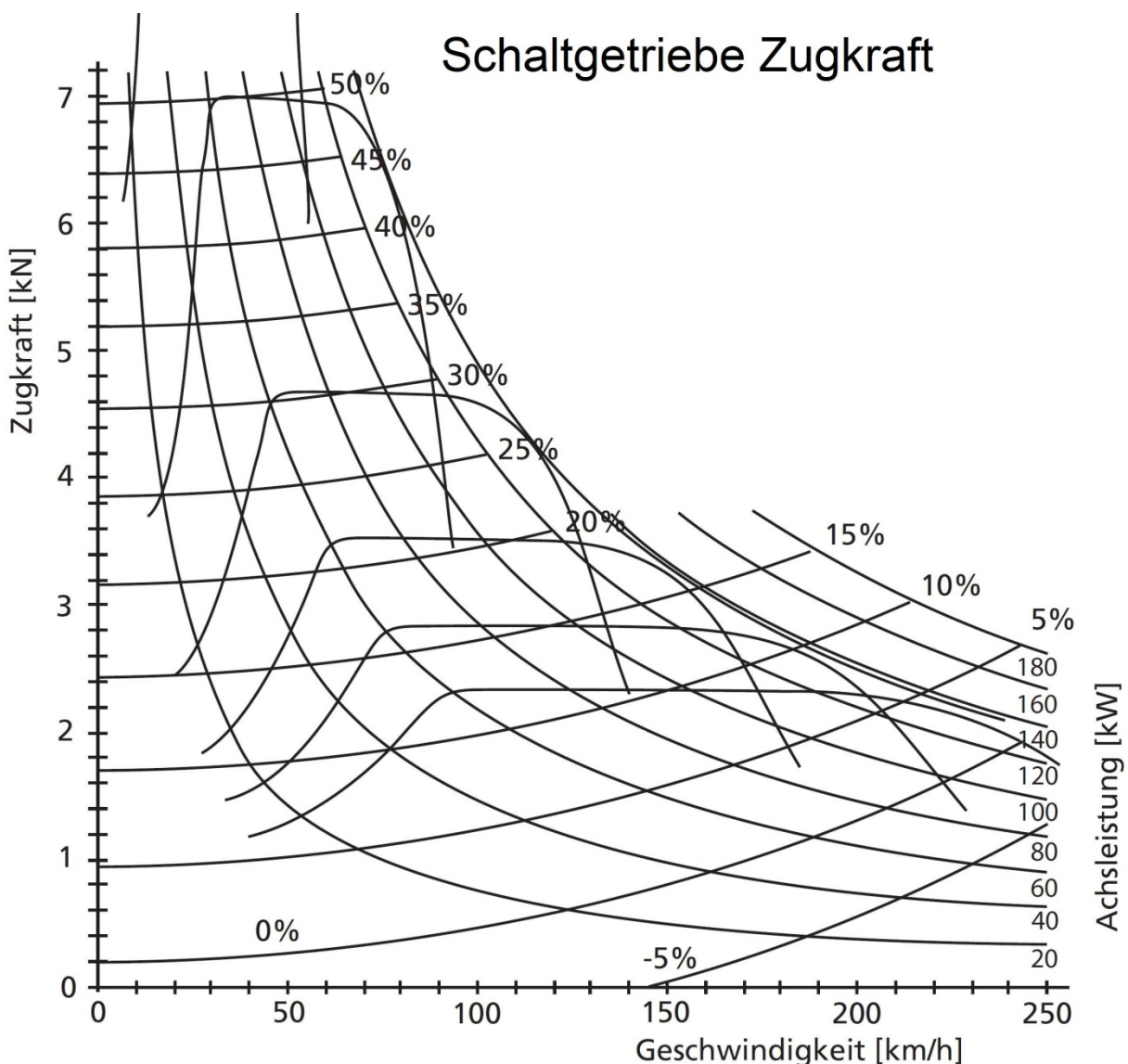
3. Bezeichnen Sie die nachfolgenden Aussagen über das *Elektronische Kupplungsmanagement EKM* mit «richtig» (R) oder «falsch» (F)!

- Beim EKM wird häufig eine selbsteinstellende Kupplung SAC verwendet.
- Zum Erfassen des Kupplungsschleifpunktes wird die Ausrückkraft über den Druck im Zentralausrücker gemessen.
- Der Kupplungsschleifpunkt wird im Leerlauf ohne eingelegten Gang durch die Bewegung der Losräder im Getriebe ermittelt.
- Nach einem EKM folgt in jedem Fall ein manuell geschaltetes mechanisches Synchrongetriebe.
- Der Kupplungsschliesspunkt wird über den Druck im Zentralausrücker und über den Wegsensor des Zentralausrückers ermittelt.

2

Diese Prüfungsunterlage ist vertraulich
COPYRIGHT AGVS/UPSA

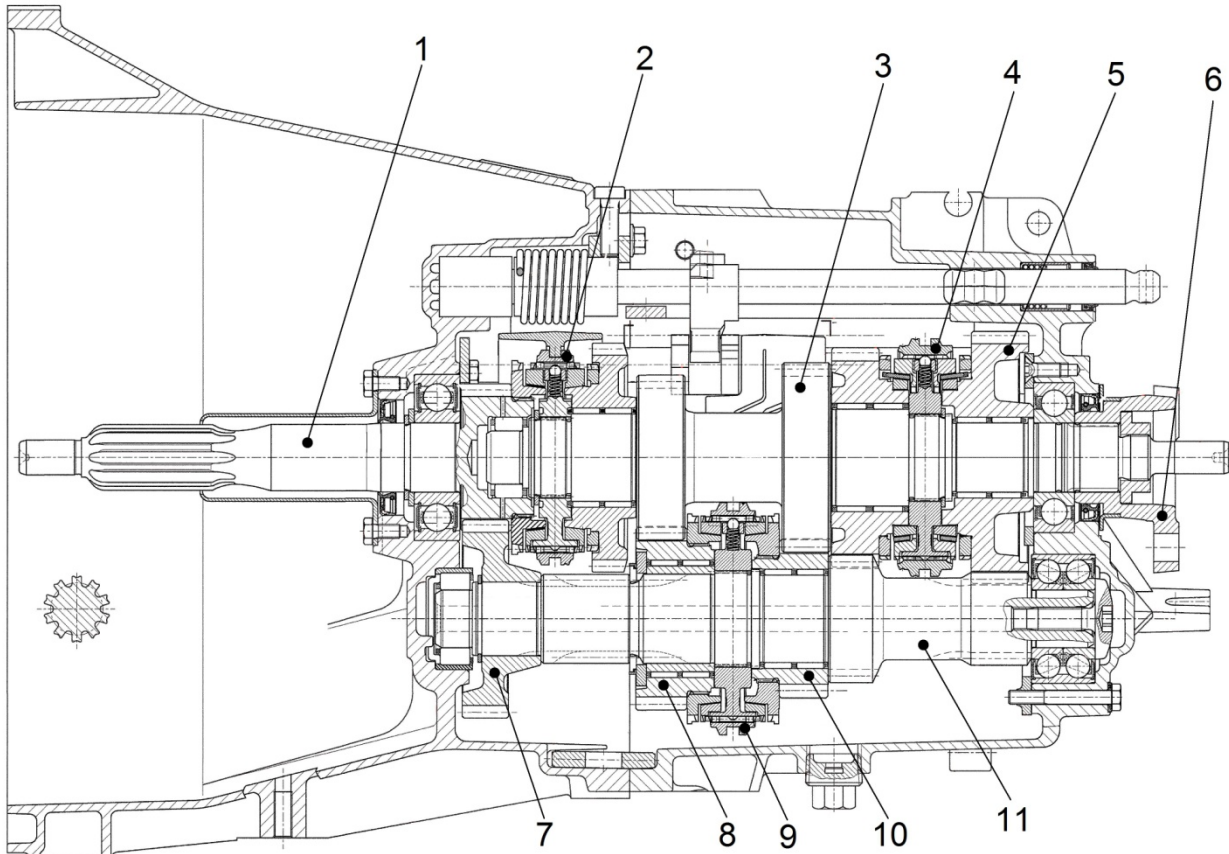
Schaltgetriebe Zugkraft



4. a) Welche Fahrgeschwindigkeit hat das Fahrzeug im 3. Gang beim maximalen Drehmoment des Motors? 1
-
- b) Kennzeichnen Sie im dritten Gang den Punkt der maximalen Motorleistung mit einem Farbpunkt! 1
- c) Wie gross ist die Höchstgeschwindigkeit dieses Fahrzeuges bei ebener Strasse? Notieren Sie den Wert in km/h sowie den entsprechenden Gang. 1
- Höchstgeschwindigkeit: _____ Gang: _____
- d) Wie gross ist der Gesamt-Fahrwiderstand bei einer Steigung von 5 % und einer Fahrgeschwindigkeit von 100 km/h? 1
-
- e) Wie gross ist der Rollwiderstand bei diesem Fahrzeug? 1
-

5. a) Zeichnen Sie mit Farbe den Kraftverlauf über alle beteiligten Bauteile im 3. Gang ein!

2



b) Wie viele Vorwärtsgänge hat dieses Getriebe? _____

1

c) Welches Bauteil (Nummer) muss in welche Richtung verschoben werden um den höchsten (schnellsten) Gang einzulegen?

1

Bauteilnummer: _____ Richtung: _____

d) Ist der Rückwärtsgang synchronisiert? ja nein

1

e) Wieviele Reibflächen sind an der Synchronisation des 2. Ganges beteiligt?

1

f) Notieren Sie vier Bauteilnummern, welche eine Drehzahländerung erfahren beim Schalten vom 3. in den 4. Gang bei gleichbleibender Fahrgeschwindigkeit!

2

g) Welchen Einfluss hat das Einfüllen des falschen Getriebeöls (API GL 5) anstelle des korrekten Öles, API GL 4? (bei gleicher Viskositätsklasse)

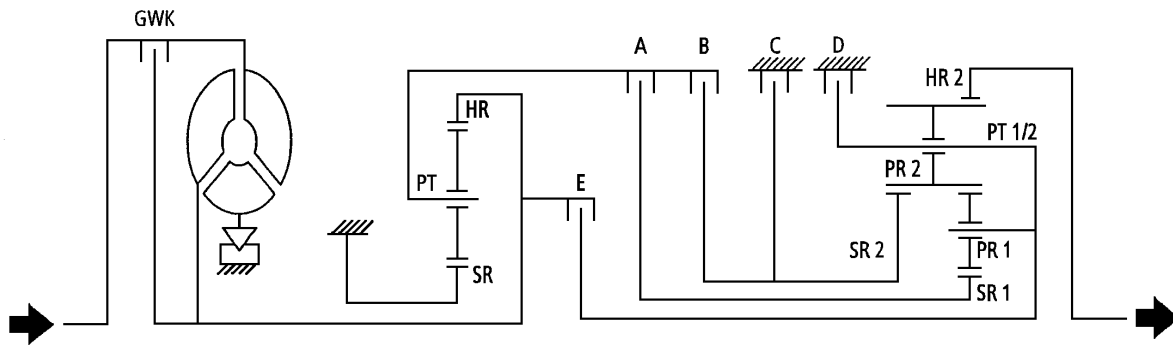
1

- Die Synchronisation arbeitet schneller und besser.
- Die Zahnräder werden ungenügend geschmiert, Schäden an den Zahnflanken.
- Der Schaltvorgang (ohne zu Kratzen) dauert länger.
- Die Kugellager werden durch das falsche Öl ungenügend gut geschmiert.

Diese Prüfungsunterlage ist vertraulich
COPYRIGHT AGVS/UPSA

6. a) Um welchen Planetenradsatz handelt es sich hier?

1



b) Am abgebildeten Planetensatz werden die Kupplungen A und B betätigt. Welche Aussagen zu diesem Zustand treffen zu?

2

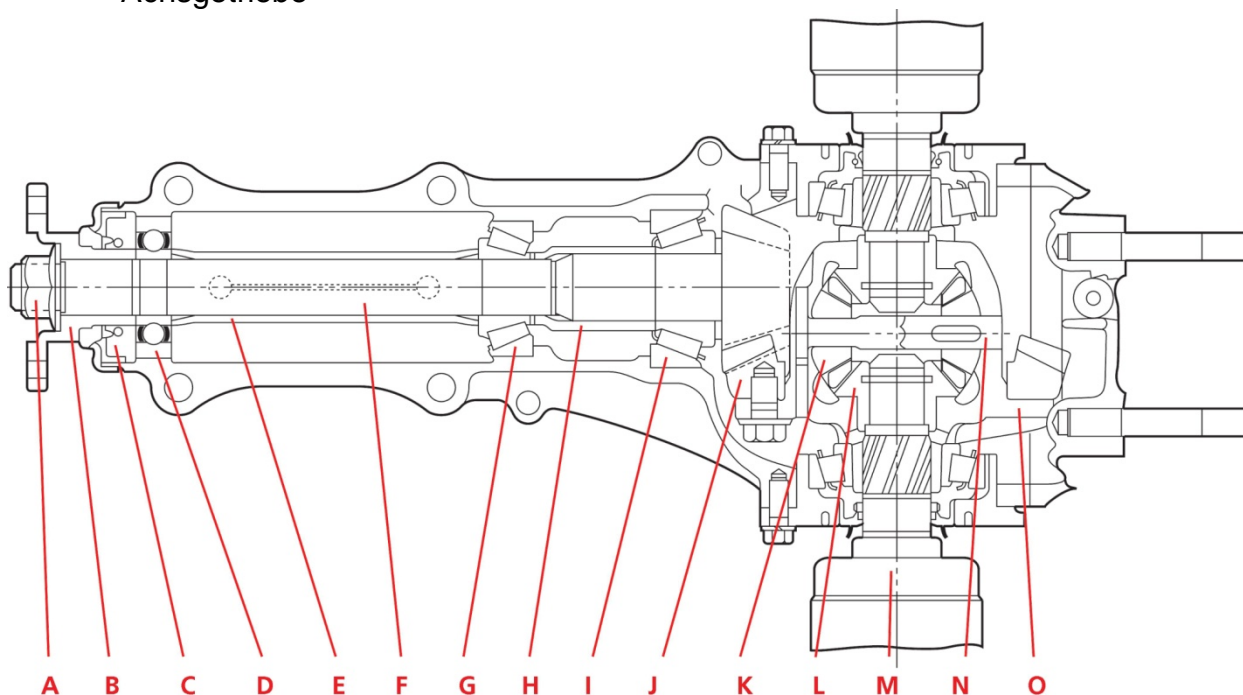
- Das Schalten von zwei Kupplungen miteinander ist nicht möglich (blockieren).
- Es handelt sich um den direkten Gang ($i = 1$).
- Der Planetensatz hat keinen direkten Gang, es handelt sich um eine Übersetzung ins Langsame ($i > 1$).
- Es handelt sich um den Rückwärtsgang.

7. Bezeichnen Sie die nachfolgenden Aussagen zum Automatikgetriebe mit mit «richtig» (R) oder «falsch» (F)!

2

- ___ Als Hauptgrößen zum Schalten werden die Wählhebelstellung, die Motorendrehzahl sowie die Motorlast herangezogen
- ___ Als Hauptgrößen zum Schalten werden die Wählhebelstellung, die Fahrgeschwindigkeit sowie die Motorlast herangezogen
- ___ Der Modulierdruck wird mit zunehmender Motorlast höher
- ___ Der Arbeitsdruck beträgt ungefähr 3 bis 4 bar
- ___ Mit zunehmender Fahrgeschwindigkeit wird der Reglerdruck kleiner
- ___ Der Drehmomentwandler wird mit dem Arbeitsdruck von ca. 15 bar gefüllt

Achsgetriebe



8. a) Notieren Sie den Kraftverlauf bei Geradeausfahrt indem Sie die Buchstaben in der richtigen Reihenfolge notieren!

2

b) Mit dem abgebildeten Achsgetriebe wird eine Linkskurve befahren. Das Tellerrad-Drehmoment beträgt 400 Nm, die Tellerraddrehzahl 100 /min, die Achswellenkegelräder drehen mit 20 /min gegenüber dem Ausgleichsgehäuse.

2

Geben Sie so genau wie möglich die Drehmomente und Drehzahlen an den Achswellen links und rechts an.

Drehmoment links: _____ Drehzahl links: _____

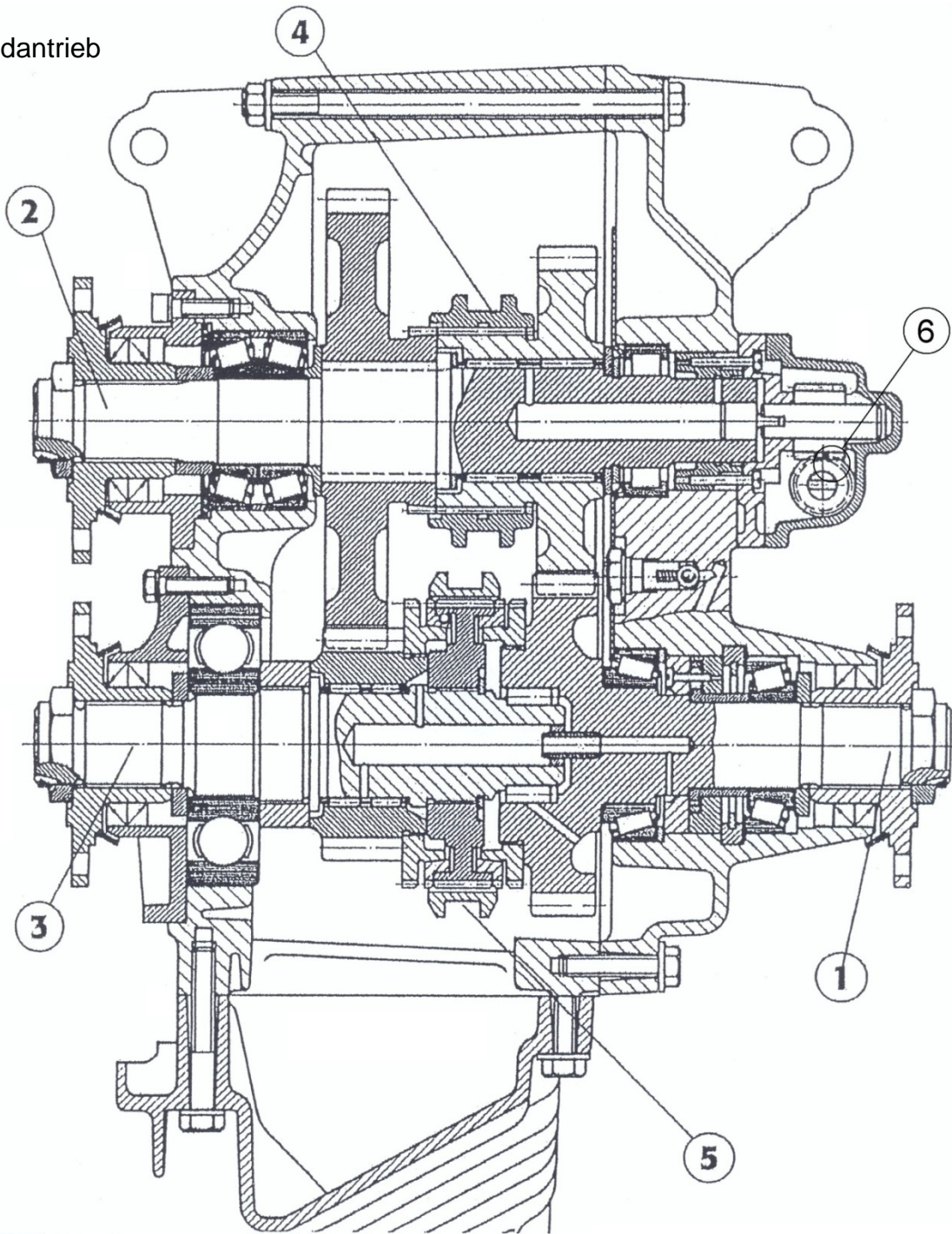
Drehmoment rechts: _____ Drehzahl rechts: _____

c) Welche Bauteile kann man verbinden, um eine Sperre des Ausgleiches zu bewirken?

1

Nennen Sie eine Möglichkeit mit Hilfe der Buchstaben!

Allradantrieb



11.a) Bezeichnen Sie in der Zeichnung den Krafteingang mit E, den Ausgang für die Hinterachse mit HA und den Ausgang zur Vorderachse mit VA!

2

b) Welche Schalt-Möglichkeiten bestehen mit diesem Getriebe?

2

c) Bestimmen Sie mit Hilfe der Zeichnung die Geländeübersetzung!

1
